

УТВЕРЖДАЮ

Врио заместителя руководителя
Департамента вооружения
Министерства обороны
Российской Федерации

_____ В.А. Орлов

« ____ » _____ 20__ г.

УТВЕРЖДАЮ

Генеральный директор
ООО «АЕДОН»

_____ И.М. Гончаров

« ____ » _____ 20__ г.

ИСТОЧНИКИ ВТОРИЧНОГО
ЭЛЕКТРОПИТАНИЯ УНИФИЦИРОВАННЫЕ
В МОДУЛЬНОМ ИСПОЛНЕНИИ

Модули серии «МДМ»

Технические условия

БКЯЮ.436630.004ТУ

СОГЛАСОВАНО

Начальник филиала
ФГБУ «46 ЦНИИ»
Минобороны России

_____ Е.А. Соломенин

« ____ » _____ 20__ г.

СОГЛАСОВАНО

Главный конструктор ОКР

_____ П.А. Рыженин

« ____ » _____ 20__ г.

СОГЛАСОВАНО

Начальник 157 ВП МО РФ

_____ Н.Н. Здор

« ____ » _____ 20__ г.

2016 г.

Подп. и дата	
Инв. № дубл.	
Взам. инв. №	
Подп. и дата	
Инв. № подл.	

Содержание

1 ОБЛАСТЬ ПРИМЕНЕНИЯ	4
2 НОРМАТИВНЫЕ ССЫЛКИ И СОКРАЩЕНИЯ	4
3 КЛАССИФИКАЦИЯ, ОСНОВНЫЕ ПАРАМЕТРЫ И РАЗМЕРЫ	4
4 ТЕХНИЧЕСКИЕ ТРЕБОВАНИЯ	8
4.1 ОБЩИЕ ТРЕБОВАНИЯ.....	8
4.2 ТРЕБОВАНИЯ К КОНСТРУКЦИИ.....	9
4.3 ТРЕБОВАНИЯ К ЭЛЕКТРИЧЕСКИМ ПАРАМЕТРАМ И ЭЛЕКТРИЧЕСКИМ РЕЖИМАМ ЭКСПЛУАТАЦИИ	9
4.4 ТРЕБОВАНИЯ СТОЙКОСТИ К ВНЕШНИМ ВОЗДЕЙСТВУЮЩИМ ФАКТОРАМ	13
4.5 ТРЕБОВАНИЯ НАДЕЖНОСТИ.....	14
4.6 ТРЕБОВАНИЯ К МАРКИРОВКЕ.....	15
4.7 ТРЕБОВАНИЯ К УПАКОВКЕ.....	16
5 ТРЕБОВАНИЯ К ОБЕСПЕЧЕНИЮ КАЧЕСТВА	16
5.1 ТРЕБОВАНИЯ К ОБЕСПЕЧЕНИЮ КАЧЕСТВА НА СТАДИИ ПРОИЗВОДСТВА	16
6 ПРАВИЛА ПРИЕМКИ	18
6.1 ОБЩИЕ ПОЛОЖЕНИЯ	18
6.2 КВАЛИФИКАЦИОННЫЕ ИСПЫТАНИЯ	18
6.3 ПРИЕМОДАТОЧНЫЕ ИСПЫТАНИЯ	22
6.4 ПЕРИОДИЧЕСКИЕ ИСПЫТАНИЯ	23
6.5 ТИПОВЫЕ ИСПЫТАНИЯ	24
6.6 ИСПЫТАНИЯ НА СОХРАНЯЕМОСТЬ	24
7 МЕТОДЫ КОНТРОЛЯ	25
7.1 ОБЩИЕ ПОЛОЖЕНИЯ	25
7.2 КОНТРОЛЬ СООТВЕТСТВИЯ ТРЕБОВАНИЯМ К КОНСТРУКЦИИ	27
7.3 КОНТРОЛЬ СООТВЕТСТВИЯ ТРЕБОВАНИЯМ К ЭЛЕКТРИЧЕСКИМ ПАРАМЕТРАМ И ЭЛЕКТРИЧЕСКИМ РЕЖИМАМ ЭКСПЛУАТАЦИИ.....	28
7.4 КОНТРОЛЬ СООТВЕТСТВИЯ ТРЕБОВАНИЯМ СТОЙКОСТИ К ВНЕШНИМ ВОЗДЕЙСТВУЮЩИМ ФАКТОРАМ	33
7.5 КОНТРОЛЬ СООТВЕТСТВИЯ ТРЕБОВАНИЯМ НАДЕЖНОСТИ.....	39
7.6 КОНТРОЛЬ СООТВЕТСТВИЯ ТРЕБОВАНИЯМ МАРКИРОВКИ	40
7.7 КОНТРОЛЬ СООТВЕТСТВИЯ ТРЕБОВАНИЯМ УПАКОВКИ	41
8 ТРАНСПОРТИРОВАНИЕ И ХРАНЕНИЕ	41
9 УКАЗАНИЯ ПО ЭКСПЛУАТАЦИИ	41
10 ГАРАНТИИ ИЗГОТОВИТЕЛЯ	57
ПРИЛОЖЕНИЕ А Перечень нормативно-технической документации.....	58
ПРИЛОЖЕНИЕ Б Модуль типа МДМ8 одноканальный. Общий вид	60
ПРИЛОЖЕНИЕ В Модуль типа МДМ8 двухканальный. Общий вид.....	62
ПРИЛОЖЕНИЕ Г Модуль типа МДМ12 одноканальный. Общий вид	64
ПРИЛОЖЕНИЕ Д Модуль типа МДМ12 двухканальный. Общий вид	66
ПРИЛОЖЕНИЕ Е Модуль типа МДМ12 трехканальный. Общий вид	70
ПРИЛОЖЕНИЕ Ж Модуль типа МДМ25 одноканальный. Общий вид.....	72
ПРИЛОЖЕНИЕ И Модуль типа МДМ25 двухканальный. Общий вид.....	76
ПРИЛОЖЕНИЕ К Модуль типа МДМ25 трехканальный. Общий вид	80
ПРИЛОЖЕНИЕ Л Модуль типа МДМ50 одноканальный. Общий вид.....	82
ПРИЛОЖЕНИЕ М Модуль типа МДМ50 двухканальный. Общий вид	85
ПРИЛОЖЕНИЕ Н Модуль типа МДМ80 одноканальный. Общий вид.....	88
ПРИЛОЖЕНИЕ П Модуль типа МДМ80 двухканальный. Общий вид.....	94
ПРИЛОЖЕНИЕ Р Модуль типа МДМ160 одноканальный. Общий вид	99
ПРИЛОЖЕНИЕ С Модуль типа МДМ500 одноканальный. Общий вид	102

Подл. и дата	
Инв. № дубл.	
Взам. инв. №	
Подл. и дата	

БКЯЮ.436630.004 ТУ				
Изм.	Лист	№ документа	Подпись	Дата
Разработ.		Коцарев		
Проверил		Свиридов		
Н. контр.				
Утвердил		Гончаров		
Модули серии «МДМ» Технические условия			Лит.	Лист
			01	2
			Листов	
			112	
			ООО «АЕДОН» г. Воронеж	

Приложение Т Модуль типа МДМ1000 одноканальный. Общий вид	104
Приложение У СХЕМЫ ИЗМЕРЕНИЯ ПАРАМЕТРОВ МОДУЛЕЙ.....	105
Приложение Ф Перечень средств измерений и испытательного оборудования	110
Приложение Х Временные диаграммы выходного напряжения.....	111
Лист регистрации изменений	112

Инв. № подл.	Подп. и дата	Взам. инв. №	Инв. № дубл.	Подп. и дата					Лист
Изм	Лист	№ документа	Подпись	Дата					

1 Область применения

1.1 Настоящие технические условия (ТУ) распространяются на:

–высокотемпературные унифицированные 1,2,3-х канальные модули электропитания серии «МДМ» с индексом:

- а) «ВТ» типов МДМ8; МДМ12; МДМ25; МДМ50; МДМ80; МДМ160; МДМ500;
- б) «В» типов МДМ8; МДМ12; МДМ25; МДМ50; МДМ80; МДМ160; МДМ500; МДМ1000

(далее модули электропитания) номинальной мощностью от 3 до 1000 Вт с высокими удельными характеристиками до 4160 Вт/дм³, с питанием от сети постоянного тока напряжением 12; 24; 27; 60; 110; 230 В, расширенным температурным диапазоном до 125 °С, категории качества «ВП», предназначенные для внутреннего монтажа в аппаратуре специального назначения;

1.2 Модули удовлетворяют требованиям ГОСТ РВ 20.39.412-97 с дополнениями и уточнениями, установленными в настоящих ТУ.

1.3 Модули предназначены для применения в радиоэлектронной аппаратуре военного назначения.

2 Нормативные ссылки и сокращения

2.1 В настоящих ТУ использованы ссылки на стандарты и нормативные документы, обозначения которых приведены в приложении А.

2.2 Сокращения

В настоящих ТУ приняты следующие сокращения:

- ВВФ - внешние воздействующие факторы;
- ВП - военное представительство;
- ЗИП - запасные инструменты и принадлежности;
- КД - конструкторская документация;
- КТЗ - конструктивно-технологические запасы;
- НКУ - нормальные климатические условия;
- НТД - нормативно-техническая документация;
- ОТК - отдел технического контроля;
- ПСИ - приемо-сдаточные испытания;
- СКК - служба контроля качества;
- ТКС - температурный коэффициент сопротивления;
- ТП - технологический процесс;
- ТД - технологическая документация;
- ТУ - технические условия;
- ЭМС - электромагнитная совместимость.

3 Классификация, основные параметры и размеры

3.1 Типы выпускаемых модулей электропитания, их основные характеристики и сервисные функции указаны в таблице 1.

Инв. № подл.	Подп. и дата	Взам. инв. №	Инв. № дубл.	Подп. и дата						Лист
										4
10	зам	БКЯЮ.248-19			БКЯЮ.436630.004ТУ					
Изм	Лист	№ документа	Подпись	Дата						

Таблица 1 - Типы, основные характеристики и сервисные функции модулей электропитания

Типоразмер корпуса	Тип модуля	Габаритные размеры (без учета длины выводов), мм, не более	Тип корпуса	Масса, кг, не более	Индекс энергетической плотности	Номинальная выходная мощность, Вт	Номинальное входное напряжение	Количество выходных каналов	Дистанционное выключение	Регулировка выходного напряже- ния в одноканальных модулях	Вывод "КОРПУС"	Параллельная работа	Выносная обратная связь	Температурный диапазон	Энергетическая плотность, Вт/дм ³	Рекомендуемые типы модулей фильтров для улучшения ЭМС модулей электропитания
I	МДМ8	40x20,2x10,15	У	0,022	ВТ*	3	А, Б, В, Д, Ш	1, 2	+	+	+	-	-	«М», «С», «Т»	500	МДМ30Ф
		30,2x20,2x10,2		0,020												
		40x20,2x10,15	У	0,022												
		30,2x20,2x10,2		0,020	В	3	А, Б, В, Д, Е, Ш	1,2	+	+	+	-	-	«М», «Т»	500	
		40x20,2x10,15	У	0,022												
		30,2x20,2x10,2		0,020												
		40x20,2x10,15	У	0,022												
		30,2x20,2x10,2		0,020												
		40x20,2x10,15	У	0,022												
30,2x20,2x10,2		0,020	8	Б, В, Е, Ш	1,2	+	+	+	-	-	«М», «Т»	1000				
40x20,2x10,15	У	0,022														
30,2x20,2x10,2		0,020													1290	
30,2x20,2x10,2		0,020														
II	МДМ12	50x30,2x10,15	У	0,030	ВТ*	5	А, Б, В, Д, Ш	1,2	+	+	+	-	-	«М», «С», «Т»	410	МДМ30Ф
		40,2x30,2x10,2		0,025												
		50x30,2x10,15	У	0,030	В	7,5	А, Б, В, Д, Е, Ш	1,2,3	+	+	+	-	-	«М», «Т»	620	
		40,2x30,2x10,2		0,025												
		50x30,2x10,15	У	0,030												
		40,2x30,2x10,2		0,025												
		50x30,2x10,15	У	0,030												
40,2x30,2x10,2		0,025	12	Б, В, Е, Ш	1,2,3	+	+	+	-	-	«М», «Т»	830				
40,2x30,2x10,2		0,025														
III	МДМ25	57,5x33,2x10,15	У	0,045	ВТ*	7,5	А, Б, В, Д, Ш	1,2,3	+	+	+	-	-	«М», «С», «Т»	470	МДМ30Ф, МДМ100Ф
		47,7x33,2x10,2		0,040												
		57,5x33,2x10,15	У	0,045												
		47,7x33,2x10,2		0,040	В	10	А, В, Д	1,2	+	+	+	-	-	«М», «Т»	630	
		57,5x33,2x10,15	У	0,045												
		47,7x33,2x10,2		0,040												
		57,5x33,2x10,15	У	0,045												
		47,7x33,2x10,2		0,040												
		57,5x33,2x10,15	У	0,045												
47,7x33,2x10,2		0,040	25	Б, В, Е, Ш	1,2	+	+	+	-	-	«М», «Т»	1260				
57,5x33,2x10,15	У	0,045														
47,7x33,2x10,2		0,040														
IV	МДМ50	67,5x40,2x10,15	У	0,065	ВТ*	15	А, Б, В, Д, Ш	1,2	+	+	+	-	-	«М», «С», «Т»	640	МДМ30Ф, МДМ100Ф
		57,7x40,2x10,2		0,060												
		67,5x40,2x10,15	У	0,065												
		57,7x40,2x10,2		0,060	В	20	А, В, Д	1,2	+	+	+	-	-	«М», «Т»	860	
		67,5x40,2x10,15	У	0,065												
		57,7x40,2x10,2		0,060												
		67,5x40,2x10,15	У	0,065												
67,5x40,2x10,15	У	0,065	40	А, Б, В, Д, Е, Ш	1,2	+	+	+	-	-	«М», «Т»	1290				
67,5x40,2x10,15	У	0,065														
67,5x40,2x10,15	У	0,065														
67,5x40,2x10,15	У	0,065			50	Б, В, Е, Ш	1,2	+	+	+	-	-	«М», «Т»	1720		
67,5x40,2x10,15	У	0,065														

* - не рекомендуется в новых разработках.

Инов. № подл.	Подп. и дата
Взам. инв. №	Инов. № дубл.
Подп. и дата	

10	зам	БКЯЮ.248-19			БКЯЮ.436630.004ТУ	Лист
Изм	Лист	№ документа	Подпись	Дата		5

Окончание таблицы 1

Типоразмер корпуса	Тип модуля	Габаритные размеры, мм, не более	Тип корпуса	Масса, кг, не более	Индекс энергетической плотности	Номинальная выходная мощность, Вт	Номинальное входное напряжение	Количество выходных каналов	Дистанционное выключение	Регулировка выходного напряжения в одноканальных модулях	Выход "КОРПУС"	Параллельная работа	Выносная обратная связь	Температурный диапазон	Энергетическая плотность, Вт/дм ³	Рекомендуемые типы модулей фильтров для улучшения ЭМС модулей электропитания						
V	МДМ80	84,5x52,7x12,85	У	0,150	ВТ*	30	А, Б, В, Д, Ш	1,2	+	+	+	-	-	«М», «С», «Т»	590	МДМ100Ф МДМ240Ф						
		72,7x52,7x12,9		0,100																		
		84,5x52,7x12,85	У	0,150		40	А, В, Д, Н, М															
		72,7x52,7x12,9		0,100																		
		84,5x52,7x12,85	У	0,150	В	30	Н, М	1,2	+	+	+	-	-	«М», «Т»	590							
		84,5x52,7x12,85	У	0,150		40									790							
		84,5x52,7x12,85	У	0,150		60	А, Б, В, Д, Ш								1		+	+	+	-	-	1190
		84,5x52,7x12,85	У	0,150		80																1590
VI	МДМ160	107x67,7x12,85	У	0,184	ВТ*	60	А, Б, В, Д, Ш	1	+	+	+	+	+	«М», «С», «Т»		710						МДМ240Ф
						80	А, В, Д									950						
		107x67,7x12,85	У	0,184		120	М								1425							
		107x67,7x12,85	У	0,184	В	80	Н, М	1	+	+	+	+	+	«М», «Т»	1420							
						120	Н, М								1420							
						120	А, Б, В, Д								1420							
						160	А, Б, В, Д, Н, М								1900							
VII	МДМ500	122x84,2x12,85	У	0,290	ВТ*	120	А, В, Д	1	+	+	+	+	+	«М», «С», «Т»	990	МДМ240Ф						
															160		1320					
		122x84,2x12,85	У			320	В, Д, Н, М	1	+	+	+	+	+	2660	-							
		122x84,2x12,85	У	0,290	В	320	А, В, Д, Н, М	1	+	+	+	+	+	«М», «Т»	2660	-						
						400									3330							
				500	В, Д, М	1	+	+	+	+	+	4160										
VIII	МДМ1000	168x122x16	У	0,690	В	1000	В, Д, Н, М	1	+	+	+	+	+	«М», «Т»	4160	-						

* - не рекомендуется в новых разработках.

Инов. № подл.	Подп. и дата
Взам. инв. №	Инов. № дубл.
Подп. и дата	Подп. и дата

10	зам	БКЯЮ.248-19		
Изм	Лист	№ документа	Подпись	Дата

БКЯЮ.436630.004ТУ

3.2 Условное обозначение модулей показано на рисунке 3.1



Рисунок 3.1 - Условное обозначение модулей МДМ

3.3 Модули выполняются в металлических теплоотводящих корпусах с заливкой элементов компаундом.

3.4 Модули выпускаются во всеклиматическом исполнении «В» по ГОСТ 15150.

3.5 Модули выпускаются в корпусах с фланцами и в корпусах без фланцев.

3.6 Модули электропитания имеют один, два или три выходных канала. Первый (основной) – канал, записанный слева в группе напряжений.

3.7 Двухканальные и трехканальные модули электропитания с индексом «В» имеют гальванически развязанные выходные каналы.

3.8 Двухканальные и трехканальные модули электропитания с индексом «ВТ» имеют гальванически связанные выходные каналы.

3.9 Модули неремонтируемые.

3.10 Конструкция модулей и технология их изготовления должны обеспечивать запасы относительно основных требований.

3.11 Номинальные значения выходного напряжения модулей (U_n) выбираются из ряда 5, 9, 12, 15, 24, 27 В. В особых случаях, по согласованию с предприятием-изготовителем, допускается изготовление модулей с номинальным выходным напряжением в диапазоне от 3 до 80 В (указывается при заказе).

Двухканальные модули типов МДМ20 и МДМ40 с номинальным входным напряжением «Е» изготавливаются с одинаковыми выходными напряжениями для обоих каналов. В особых

Подп. и дата	
Инв. № дубл.	
Взам. инв. №	
Подп. и дата	
Инв. № подл.	

10	зам	БКЯЮ.248-19		
Изм	Лист	№ документа	Подпись	Дата

БКЯЮ.436630.004ТУ

Лист

7

случаях, по согласованию с предприятием-изготовителем, допускается изготовление двухканальных модулей типов МДМ20 и МДМ40 с номинальным входным напряжением «Е» и разными выходными напряжениями для обоих каналов (указывается при заказе).

3.12 Для улучшения ЭМС модулей электропитания выпускаются модули фильтров трех типов – МДМ30Ф, МДМ100Ф, МДМ240Ф в I, III и V типоразмерах корпусов соответственно, имеющие один выходной канал, изготавливаемые по БКЯЮ.436630.030 ТУ .

3.13 Примеры обозначения при заказе и в КД другой продукции:

а) исполнение в корпусе с фланцем:

модуль электропитания МДМ30-2А1515ТУВ БКЯЮ.436630.004ТУ;

б) исполнение в корпусе без фланца:

модуль электропитания МДМ30-2А1515ТВ БКЯЮ.436630.004ТУ.

4 Технические требования

4.1 Общие требования

4.1.1 Технические требования по ГОСТ РВ 20.39.412 с дополнениями и уточнениями, приведенными в настоящем разделе.

4.1.2 Модули должны изготавливаться по комплектам конструкторской документации, приведенным в таблице 2.

Таблица 2 - Перечень комплектов конструкторской документации модулей МДМ

Наименование	Номинальная выходная мощность, Вт	Индекс энергетической плотности	Количество выходных каналов	Обозначение КД
Модули электропитания	3	ВТ	1	БКЯЮ.436431.009
			2	БКЯЮ.436631.012
	3; 5; 6; 8	В	1	БКЯЮ.436431.005
			2	БКЯЮ.436631.005
	5	ВТ	1	БКЯЮ.436431.004
			2	БКЯЮ.436631.004
	7,5; 10; 12	В	1	БКЯЮ.436431.007
			2	БКЯЮ.436631.007
			3	БКЯЮ.436631.010
	7,5; 10	ВТ	1	БКЯЮ.436431.008
			2	БКЯЮ.436631.008
			3	БКЯЮ.436631.011
	15; 20; 25	В	1	БКЯЮ.436434.007
			2	БКЯЮ.436634.016
	15; 20	ВТ	1	БКЯЮ.436434.008
			2	БКЯЮ.436634.017
	30; 40; 50	В	1	БКЯЮ.436434.009
			2	БКЯЮ.436634.018
	30; 40	ВТ	1	БКЯЮ.436434.010
			2	БКЯЮ.436634.019
60; 80	В	1	БКЯЮ.436434.011	
60; 80	ВТ	1	БКЯЮ.436434.012	
120; 160	В	1	БКЯЮ.436437.003	
120; 160	ВТ	1	БКЯЮ.436437.004	
320; 400; 500	В	1	БКЯЮ.436437.014	
320	ВТ	1	БКЯЮ.436437.014	
1000	В	1	БКЯЮ.436437.023	

Инд. № подл.	Подп. и дата
Взам. инв. №	Инд. № дубл.
Подп. и дата	

10	зам	БКЯЮ.248-19			БКЯЮ.436630.004ТУ	Лист
Изм	Лист	№ документа	Подпись	Дата		8

4.2 Требования к конструкции

4.2.1 Внешний вид, габаритные, установочные и присоединительные размеры модулей без учета длины выводов - в соответствии с приложениями Б-Т. Описание внешнего вида БКЯЮ.436630.001 ОВ.

4.2.2 Конструкция должна обеспечивать работу модулей в любом положении в пространстве и не должна иметь критических резонансных частот в диапазоне от 0 до 100 Гц при амплитуде виброперемещения 0,3 мм.

4.2.3 Выводы модулей должны быть механически прочными и выдерживать без механических повреждений воздействие растягивающей силы не более:

- для выводов диаметром 0,8 мм - 10 Н;
- для выводов диаметром 1,0 мм - 20 Н;
- для выводов диаметром 1,5 мм - 40 Н.

4.2.4 Подключение модулей должно осуществляться пайкой к выводам.

4.2.5 Покрытие выводов должно обеспечивать паяемость без дополнительного облуживания в течение 12 месяцев и допускать трехкратную перепайку без нарушения целостности выводов и ухудшения электрических параметров модуля.

4.2.6 Масса модулей не должна превышать значений, указанных в таблице 1.

4.3 Требования к электрическим параметрам и электрическим режимам эксплуатации

4.3.1 Электрические параметры модулей при приемке и поставке:

4.3.1.1 Установившееся отклонение выходного напряжения модулей электропитания в НКУ должно быть не более $\pm 2\%$ для первого канала и не более $\pm 6\%$ для второго (третьего) канала.

В случае, если номинальное значение выходного напряжения второго или третьего канала отличается на 20% и более от номинального значения выходного напряжения первого канала, их установившиеся отклонения в НКУ должны быть не более $\pm 12\%$.

4.3.1.2 Нестабильность выходного напряжения при плавном изменении входного напряжения и выходного тока ($H_U + H_I$) должна быть не более $\pm 2\%$ для первого канала модулей электропитания и не более $\pm 7\%$ для второго (третьего) канала.

В случае, если номинальное значение выходного напряжения второго или третьего канала отличается на 20% и более от номинального значения выходного напряжения первого канала, нестабильность их выходного напряжения при плавном изменении входного напряжения и выходного тока ($H_U + H_I$) должна быть не более $\pm 12\%$.

4.3.1.3 Суммарная нестабильность выходного напряжения (H_Σ) модулей электропитания с индексом энергетической плотности «ВТ» температурных диапазонов «М», «С», «Т», модулей электропитания с индексом энергетической плотности «В» температурного диапазона «М» должна быть не более $\pm 4\%$ для первого канала модулей электропитания и не более $\pm 7\%$ для второго (третьего) канала. Суммарная нестабильность выходного напряжения (H_Σ) модулей электропитания с индексом энергетической плотности «В» температурного диапазона «Т» должна быть не более $\pm 6\%$ для первого канала модулей электропитания и не более $\pm 10\%$ для второго (третьего) канала.

В случае, если номинальное значение выходного напряжения второго или третьего канала отличается на 20% и более от номинального значения первого канала, их суммарная нестабильность должна быть не более $\pm 14\%$.

4.3.1.4 Переходное отклонение выходного напряжения модулей электропитания ($\delta U_{\text{пер}}$) при воздействии переходного отклонения входного напряжения в пределах норм 4.3.4.1 длительностью фронта не менее 0,5 мс и при скачкообразном изменении выходного тока в пределах норм 7.1.2, 7.1.3 длительностью фронта не менее 0,5 мс должно быть не более $\pm 10\%$.

Инв. № подл.	Подп. и дата				Лист 9
	Инв. № дубл.				
	Взам. инв. №				
	Подп. и дата				
10	зам	БКЯЮ.248-19			БКЯЮ.436630.004ТУ
Изм	Лист	№ документа	Подпись	Дата	

4.3.1.5 Пульсации выходного напряжения от пика до пика модулей электропитания (Упул), измеряемые по методике, приведенной в 7.3.4, должны быть не более 2 % от номинального значения выходного напряжения.

4.3.1.6 Модули электропитания должны иметь защиту от перегрузки по выходному току и от короткого замыкания с автоматическим возвратом в рабочий режим после снятия короткого замыкания, а также защиту от превышения выходного напряжения. Ток, потребляемый модулем при коротком замыкании любого канала, должен быть как минимум в 2,5 раза меньше тока, потребляемого модулем при минимальном значении входного напряжения и максимальном выходном токе. Ток начала срабатывания защиты от перегрузки по выходному току (Iсраб) не должен превышать значения, соответствующего выходной мощности $k \cdot P_{\text{МАКС}}$, где k - коэффициент срабатывания защиты от перегрузки по выходному току в соответствии с таблицей 2а, $P_{\text{МАКС}}$ - максимальная мощность, определяемая в соответствии с 7.1.2.

Таблица 2а – Значения коэффициента срабатывания защиты от перегрузки по выходному току

Индекс энергетической плотности	Значение коэффициента k												
	Номинальная выходная мощность, Вт												
	3	5	6	7,5	8	10	12	15	20	25	30	40	50
В	4,3	2,7	2,2	3	1,8	2,2	1,8	3	2,2	1,8	3	2,2	1,8
ВТ	-	4,4	-	3	-	2,2	-	3	2,2	-	3	2,2	-

Окончание таблицы 2а

Индекс энергетической плотности	Значение коэффициента k							
	Номинальная выходная мощность, Вт							
	60	80	120	160	320	400	500	1000
В	3	2,2	3	2,2	2,8	2,2	1,8	1,8
ВТ	5,9	4,4	3	2,2	2,8	-	-	-

Напряжение срабатывания защиты от перенапряжения (Усраб) первого канала должно быть не более $1,5 \cdot U_{\text{н}}$.

4.3.1.7 Значение полной потребляемой мощности модулей электропитания в установленном режиме не должно превышать величины

$$P = (P_{1\text{МАКС}} + P_{2\text{МАКС}} + P_{3\text{МАКС}}) / \eta, \quad (4.1)$$

где $P_{1\text{МАКС}}$, $P_{2\text{МАКС}}$, $P_{3\text{МАКС}}$ – максимальная мощность первого, второго, третьего каналов соответственно, Вт, определяемая в соответствии с 7.1.2.

η – коэффициент полезного действия.

4.3.1.8 Коэффициент полезного действия модулей электропитания (η) должен быть не менее значений, указанных в таблице 3.

Подп. и дата	
Инв. № дубл.	
Взам. инв. №	
Подп. и дата	
Инв. № подл.	

10	зам	БКЯЮ.248-19			БКЯЮ.436630.004ТУ	Лист
Изм	Лист	№ документа	Подпись	Дата		10

Таблица 3 - Значения коэффициента полезного действия модулей электропитания с индексами «В» и «ВТ»

Максимальная мощность, P _{МАКС} , Вт	Номинальное выходное напряжение (наименьшее для двух и трехканальных модулей), В													
	до 3,6 включ.		св. 3,6 до 7 включ.			св. 7 до 15 включ.			св. 9 до 15 включ.		св. 15			
	Номинальное входное напряжение, В													
	А, Б, Ш	Е	В, Д, Н, М	А, Б, Ш	Е	В, Д, Н, М	А, Б, Ш	Е	В, Д, Н, М	А	Б	А, Б, Ш	Е	В, Д, Н, М
3	0,68	0,65	0,68	0,7	0,68	0,7	0,72	0,7	0,72	-	-	0,75	0,7	0,75
св. 3 до 12 включ.	0,7	0,68	0,7	0,7	0,68	0,7	0,75	0,73	0,75	-	-	0,75	0,73	0,75
св. 12 до 80 включ.	0,7	0,7	0,72	0,72	0,72	0,75	0,74	0,75	0,78	-	-	0,78	0,78	0,8
св. 80 до 160 включ.	-	-	0,72	-	-	0,75	-	-	0,78	0,75	0,75	0,78	-	0,8
св. 160 до 500 включ.	-	-	0,72	-	-	0,75	-	-	0,78	0,74	0,74	0,75	-	0,8
1000	-	-	-	-	-	-	76	-	78	-	-	78	-	0,8

4.3.1.9 Абсолютное значение выходного напряжения модулей электропитания при работе на холостом ходу не должно превышать $1,3 \cdot U_n$ для первого (второго, третьего) канала.

4.3.1.10 Ток, потребляемый от сети в момент включения модулей электропитания (I_{вкл}) не должен превышать значений, указанных в таблице 4.

Таблица 4 - Значение тока, потребляемого от сети в момент включения

Номинальное значение входного напряжения, В	Значение тока, потребляемого от сети в момент включения, А												
	Номинальная выходная мощность, Вт												
	3	5	6	7,5	8	10	12	15	20	25	30	40	50
12	1,07	1,79	2,14	2,68	3,27	3,57	3,9	4,81	6,41	8,56	9,62	12,82	14,11
24	0,53	0,89	1,07	1,34	1,57	1,79	1,85	2,40	3,21	3,6	4,81	6,41	7,19
27	0,47	0,79	0,95	1,19	1,27	1,59	1,9	2,14	2,85	3,56	4,27	5,69	7,11
60	0,21	0,36	0,43	0,54	-	0,71	-	0,96	1,28	-	1,92	2,55	-
110	-	-	-	-	-	-	-	-	-	-	1,04	1,39	-
230	-	-	-	-	-	-	-	-	-	-	0,50	0,66	-

Окончание таблицы 4

Номинальное значение входного напряжения, В	Значение тока, потребляемого от сети в момент включения, А							
	Номинальная выходная мощность, Вт							
	60	80	120	160	320	400	500	1000
12	19,23	25,63	38,46	51,28	78,2	97,7	-	-
24	9,62	12,82	-	-	-	-	-	-
27	8,55	11,39	17,09	22,79	43,36	54,20	64,4	135,50
60	3,85	5,13	7,69	10,26	19,51	24,39	25,0	60,97
110	-	2,8	4,20	5,6	10,64	13,30	-	33,25
230	-	1,34	2,01	2,68	5,09	6,36	7,5	15,90

Подп. и дата	
Инв. № дубл.	
Взам. инв. №	
Подп. и дата	
Инв. № подл.	

10	зам	БКЯЮ.248-19			БКЯЮ.436630.004ТУ	Лист
Изм	Лист	№ документа	Подпись	Дата		11

4.3.1.11 Модули электропитания должны иметь возможность дистанционного выключения путем соединения вывода «ВКЛ» с выводом «-ВХ».

4.3.1.12 Время установления выходного напряжения первого канала модулей электропитания должно быть не более 0,2 с при номинальном входном напряжении.

Время установления выходного напряжения первого канала модулей электропитания с момента подачи управляющего сигнала на вывод «ВКЛ» должно быть не более 0,1 с.

4.3.1.13 В режиме параллельной работы модули электропитания должны обеспечивать увеличение выходного напряжения не менее чем на 5 % от номинального значения при включении согласно рисункам 9.13 и 9.14.

4.3.1.14 Одноканальные модули электропитания должны иметь вывод для регулирования выходного напряжения, обеспечивающий диапазон регулирования (ΔU_p) не менее $\pm 5\%$.

4.3.1.15 Температурная нестабильность выходного напряжения (H_T) модулей электропитания с индексом энергетической плотности «ВТ» температурных диапазонов «М», «С», «Т», модулей электропитания с индексом энергетической плотности «В» температурного диапазона «М» и «С» должна быть не более $\pm 2\%$ для первого канала и не более $\pm 3\%$ для второго (третьего) канала. Температурная нестабильность выходного напряжения модулей электропитания (H_T) с индексом энергетической плотности «В» и температурным диапазоном «Т» должна быть не более $\pm 3\%$ для первого канала и не более $\pm 4\%$ для второго (третьего) канала.

В случае, если номинальное значение выходного напряжения второго или третьего канала отличается на 20 % и более от номинального значения выходного напряжения первого канала, их температурная нестабильность должна быть не более $\pm 10\%$.

4.3.1.16 Временная нестабильность выходного напряжения модулей электропитания (H_t) должна быть не более $\pm 0,5\%$.

4.3.1.17 Величина напряжения радиопомех модулей электропитания с индексом «ВТ» не должна превышать значений, указанных в ГОСТ В 25803-91 (2.1) для кривой 2. При использовании модулей электропитания номинальной выходной мощностью до 160 Вт включительно совместно с модулями фильтра, рекомендуемые типы которых указаны в таблице 1, величина напряжения радиопомех не должна превышать значений, указанных в ГОСТ В 25803-91 (2.1) для кривой 1.

Величина напряжения радиопомех модулей электропитания с индексом «В» не должна превышать значений, указанных в ГОСТ В 25803-91 (2.1) для кривой 3. При использовании модулей электропитания номинальной выходной мощностью до 160 Вт включительно совместно с модулями фильтра, рекомендуемые типы которых указаны в таблице 1, величина напряжения радиопомех не должна превышать значений, указанных в ГОСТ В 25803-91 (2.1) для кривой 2.

4.3.1.18 Электрическое сопротивление изоляции цепей, не имеющих гальванической связи между собой, а также токоведущими цепями и корпусом модулей при воздействии испытательного напряжения постоянного тока величиной 500 В должно быть:

- | | |
|---|-------------------|
| - в НКУ | - не менее 20 МОм |
| - при повышенной влажности | - не менее 1 МОм |
| - при повышенной (пониженной) рабочей температуре | - не менее 5 МОм |

4.3.1.19 Электрическая прочность изоляции токоведущих цепей, не имеющих гальванической связи между собой, и токоведущих цепей относительно корпуса модулей должна обеспечивать отсутствие пробоев и поверхностных перекрытий при воздействии переменного напряжения частотой 50 Гц при действующем значении:

- | | | |
|-----------------------------|---|-----------|
| - Вход-Корпус, Вход-Выход | номинальное входное напряжение А, Б, В, Д, Е, Ш | - 500 В; |
| - Вход-Корпус, Вход-Выход | номинальное входное напряжение Н, М | - 1500 В; |
| - Выход-Корпус, Выход-Выход | | - 500 В; |

Подп. и дата	
Инв. № дубл.	
Взам. инв. №	
Подп. и дата	
Инв. № подл.	

					БКЯЮ.436630.004ТУ	Лист
10	зам	БКЯЮ.248-19				12
Изм	Лист	№ документа	Подпись	Дата		

4.3.2 Электрические параметры в течение наработки в пределах времени, равного сроку службы, при эксплуатации в режимах и условиях, допускаемых настоящими ТУ, должны соответствовать нормам при приемке и поставке.

4.3.3 Электрические параметры в течение гамма-процентного срока сохраняемости при хранении в условиях, допускаемых настоящими ТУ, должны соответствовать нормам при приемке и поставке.

4.3.4 Предельно допустимые значения электрических параметров и режимов эксплуатации

4.3.4.1 Качество входной электроэнергии постоянного тока должно соответствовать ГОСТ Р 54073-2010 (предел «1» для модулей с номинальным значением входного напряжения 27В) - для систем электроснабжения самолетов и вертолетов, с дополнениями и уточнениями, указанными в таблице 5.

Таблица 5 - Нормы качества электроэнергии постоянного тока на входе модулей

Обозначение номинального входного напряжения	Номинальное входное напряжение, В	Диапазон установленного значения, В		Переходное отклонение, %		Диапазон переходного отклонения, В		Длительность переходного отклонения, с
		Индекс энергетической плотности «В»	Индекс энергетической плотности «ВТ»	Индекс энергетической плотности «В»	Индекс энергетической плотности «ВТ»	Индекс энергетической плотности «В»	Индекс энергетической плотности «ВТ»	
А	12	10,5-18	10,5-15	от -13 до +50	от -13 до +40	10,5-18	10,5-16,8	1
Б	12	10,5-36	10,5-36	от -13 до +233	от -21 до +200	10,5-40	10,5-36	
В	27	17-36	17-36	от -37 до +196	от -37 до +196	17-80	17-80	
Д	60	36-75	36-72	от -25 до +75	от -40 до +40	36-84	36-84	
Е	27	9-36	-	от -70 до +196	-	8-80	-	10
Н	110	82-154	82-154	от -25 до +55	от -25 до +55	82-170	82-170	1
М	230	175-350	175-350	от -24 до +74	от -24 до +74	175-400	175-400	
Ш	24	18-75	18-75	от -25 до +250	от -25 до +213	17-84	18-75	

4.3.4.2 Повышенная температура корпуса модулей должна быть:

- для температурного диапазона «М» - не более 90 °С;
- для температурного диапазона «С» - не более 115 °С;
- для температурного диапазона «Т» - не более 125 °С.

4.4 Требования стойкости к внешним воздействующим факторам

4.4.1 Модули должны выполнять свои функции, сохранять параметры и внешний вид в процессе и после воздействия механических и климатических факторов по группе исполнения ЗУ ГОСТ РВ 20.39.414.1 с дополнениями и уточнениями, приведенными в таблице 6.

Изм	Лист	№ документа	Подпись	Дата
10	зам	БКЯЮ.248-19		

БКЯЮ.436630.004ТУ

Лист
13

Таблица 6 – Состав и значения характеристик внешних воздействующих факторов

Наименование ВВФ	Наименование характеристик ВВФ, единица измерения	Значение воздействующего фактора
Синусоидальная вибрация	Диапазон частот, Гц	1-2000
	Амплитуда ускорения, м/с ² (g)	200 (20)
	Амплитуда виброперемещения, мм	0,3
Механический удар одиночного действия	Пиковое ударное ускорение, м/с ² (g)	10000 (1000)
	Длительность действия ударного ускорения, мс	0,5-2
Акустический шум	Диапазон частот, Гц	50-10000
	Уровень звукового давления (относительно 2·10 ⁻⁵ Па), дБ	170
Повышенная температура среды	Максимальное значение при эксплуатации, °С *	
	-для температурного диапазона «М»,	85
	-для температурного диапазона «С»	110
	-для температурного диапазона «Т»	120
Пониженная температура среды	Минимальное значение при эксплуатации, °С *	-60
Изменение температуры среды	Диапазон изменения температуры среды, °С:	
	-для температурного диапазона «М»,	минус 60 - плюс 85
	-для температурного диапазона «С»,	минус 60 - плюс 110
	- для температурного диапазона «Т»	минус 60 - плюс 120
Атмосферное пониженное давление	Значение при эксплуатации, Па (мм рт.ст.)	0,67·10 ³ (5)
Атмосферное повышенное давление		2,92·10 ⁵ (2207)
Атмосферные конденсированные осадки (иней, роса)	Минимальное значение при эксплуатации, °С	минус 20
Соляной (морской) туман	-	по ГОСТ РВ 20.57.416

* При условии соблюдения требований 4.3.4.2

4.4.2 Модули должны быть стойкими к воздействию специальных факторов 7И1, 7И6, 7И7, 7С1, 7С4 по группе 1Ус, 7К1, 7К4 по группе 0,5·1К ГОСТ РВ 20.39.414.2-97.

4.4.3 Минимальный уровень 7И8, при котором отсутствует потеря работоспособности, должен соответствовать 0,001·1Ус.

4.4.4 В процессе и после воздействия спецфакторов с характеристикой 7И8 допускается потеря работоспособности на время не более 500 мкс.

4.4.5 Суммарная нестабильность выходного напряжения первого канала после воздействия спецфакторов должна быть не более ± 8 %.

4.4.6 Пульсации выходного напряжения от пика до пика после воздействия спецфакторов должны быть не более 4 % от номинального значения выходного напряжения.

4.4.7 Нестабильность выходного напряжения первого канала при плавном изменении входного напряжения и выходного тока после воздействия спецфакторов должна быть не более ± 3 %.

Инд. № подл.	Подп. и дата
Изм.	Лист
Взам. инв. №	
Инд. № дубл.	
Подп. и дата	

10	зам	БКЯЮ.248-19			БКЯЮ.436630.004ТУ	Лист
Изм	Лист	№ документа	Подпись	Дата		14

4.4.8 Температурная нестабильность выходного напряжения после воздействия спецфакторов должна быть не более $\pm 4\%$.

4.4.9 Сопротивление изоляции после воздействия спецфакторов должно быть в нормальных климатических условиях не менее 5 МОм.

4.5 Требования надежности

4.5.1 Гамма-процентная наработка до отказа модулей (T_γ) при $\gamma=97,5\%$ в типовом электрическом режиме эксплуатации ($U_{вх}=U_{вхном}$, $R_{вых}=0,7 \cdot P_{макс}$, $T_{корп.} \leq 0,7 \cdot T_{корп.макс.}$) и в облегченном электрическом режиме эксплуатации ($U_{вх}=U_{вхном}$, $R_{вых}=0,5 \cdot P_{макс}$, $T_{корп.} \leq 0,5 \cdot T_{корп.макс.}$) в пределах срока службы $T_{сл.}=20$ лет должна соответствовать таблице 7.

4.5.2 Гамма-процентный срок сохраняемости модулей ($T_{с\gamma}$) при $\gamma=99\%$ при хранении в упаковке изготовителя в условиях отапливаемых хранилищ, хранилищ с кондиционированием воздуха по ГОСТ В 9.003, а также вмонтированных в защищенную аппаратуру или находящихся в защищенном комплекте запасного имущества и приборов (ЗИП) во всех местах хранения должен составлять 25 лет.

Таблица 7 - Показатели надежности

Показатели надежности, единица измерения	Режим эксплуатации	Значение показателя
Гамма-процентная наработка до отказа (T_γ), ч	Облегченный	75000
	Типовой	50000
Минимальный срок службы ($T_{сл.с.}$), лет	-	20

Гамма-процентная наработка до отказа (T_γ) при $\gamma=97,5\%$ в предельно-допустимом режиме при $R_{вых}=P_{макс}$, $T_{корп.} \leq T_{корп.макс.}$ должна составлять 15000 ч.

4.5.3 При хранении в упаковке изготовителя или вмонтированных в незащищенную аппаратуру, или находящихся в незащищенном комплекте ЗИП в неотапливаемом хранилище, под навесом или на открытой площадке гамма-процентный срок сохраняемости должен соответствовать значениям (с учетом коэффициентов его сокращения), приведенным в таблице 8.

Таблица 8 - Коэффициенты сокращения гамма-процентного срока сохраняемости

Место хранения	Значение коэффициента K_c при хранении	
	в упаковке изготовителя	в незащищенной аппаратуре и незащищенном комплекте ЗИП
Неотапливаемое хранилище	1,5	1,5
Навес или жалюзийное хранилище	1,5	2
Открытая площадка	Хранение не допускается	2

4.6 Требования к маркировке

4.6.1 Маркировка должна соответствовать требованиям ГОСТ РВ 20.39.412.

4.6.2 Маркировка должна содержать обозначения типономинала модуля, индивидуальный номер, дату изготовления (первые две цифры - последние две цифры года, вторые две цифры - месяц года), обозначение базового вывода, клеймо ОТК, клеймо ВП.

4.6.3 Маркировка должна оставаться прочной и разборчивой при транспортировании, эксплуатации и хранении в режимах и условиях, установленных в ТУ.

4.6.4 Маркировка должна быть стойкой к воздействию очищающих растворителей (спиртобензиновой смеси).

Подп. и дата	
Инв. № дубл.	
Взам. инв. №	
Подп. и дата	
Инв. № подл.	

10	зам	БКЯЮ.248-19			БКЯЮ.436630.004ТУ	Лист
Изм	Лист	№ документа	Подпись	Дата		15

4.7 Требования к упаковке

4.7.1 Упаковка должна допускать транспортирование на любое расстояние любыми видами транспорта в соответствии с ГОСТ РВ 20.39.412.

4.7.2 Модули должны допускать хранение в упакованном виде в неотапливаемых хранилищах в соответствии с ГОСТ В 9.003-80.

4.7.3 Упаковка должна соответствовать требованиям конструкторских документов с учетом ГОСТ В 9.001 для условий транспортирования и хранения, допускаемых настоящими ТУ.

4.7.4 Маркировка упаковки модулей должна соответствовать требованиям ГОСТ 14192.

5 Требования к обеспечению качества

5.1 Требования к обеспечению качества на стадии производства:

5.1.1 Обеспечение качества на стадии производства должно соответствовать требованиям ГОСТ РВ 20.57.412, ГОСТ РВ 20.57.413.

5.1.2 На предприятии-изготовителе должна быть создана и функционировать система качества в соответствии с ГОСТ РВ 20.57.412. Система качества предприятия-изготовителя должна быть сертифицирована в соответствии с ГОСТ РВ 20.57.411.

5.1.3 Дополнительные требования к элементам системы качества

5.1.3.1 Требования к обеспечению и управлению технической документацией:

Вновь разработанная предприятием-изготовителем ТД, а также все изменения к ней, проводимые в установленном порядке, должны проходить метрологическую экспертизу в соответствии с действующими НТД и иметь соответствующую отметку за подписью начальника бюро метрологического обеспечения.

5.1.3.2 Требования к обеспечению и обслуживанию средств технологического оснащения:

На предприятии-изготовителе должен действовать НТД по проверке точности настройки, техническому обслуживанию и ремонту технологического оборудования.

Организация ремонтного обслуживания средств технологического оснащения должна проводиться в соответствии с действующими НТД.

5.1.3.3 Требования к обеспечению условий производства:

В процессе изготовления должно быть обеспечено выполнение требований электронной гигиены, установленных в ТД на основных технологических и контрольных операциях и экологической безопасности производства в соответствии с действующими НТД. Периодичность контроля условий производства на основных операциях устанавливаются в ТД в соответствии с действующими НТД по согласованию с ВП.

Вентиляция в производственных помещениях должна обеспечивать требуемые условия электронной гигиены. Вентиляционные установки должны постоянно поддерживаться в исправном состоянии.

На операциях измерений и испытаний должна быть исключена возможность появления помех от сети.

5.1.3.4 Требования к обеспечению сырьем, материалами, полуфабрикатами и комплектующими изделиями:

Не допускается запуск в производство материалов с истекшим гарантийным сроком хранения. Решение о возможности использования в производстве материалов с истекшим гарантийным сроком хранения, при необходимости, должно быть принято руководством предприятия по согласованию с ВП по результатам проведения технологических проб или испытаний модулей, изготовленных с применением этих материалов.

Порядок проведения входного контроля и организация хранения, учета и выдачи в производство материалов, полуфабрикатов и комплектующих изделий должны соответствовать ГОСТ 24297 и действующим НТД.

Интв. № подл.	Подп. и дата	Интв. № дубл.	Взам. инв. №	Подп. и дата	Интв. № подл.					Лист
						10	зам	БКЯЮ.248-19		
Изм	Лист	№ документа	Подпись	Дата						

Условия межоперационного хранения материалов, полуфабрикатов, комплектующих изделий, деталей и сборочных узлов, а также сроки их хранения должны соответствовать требованиям, установленным в ТД.

Электрически разнородные металлические материалы, применяемые для изготовления соприкасающихся между собой деталей, выбирают в соответствии с требованиями ГОСТ 9.005.

Виды и толщина металлических и неметаллических покрытий должны соответствовать требованиям ГОСТ 9.301, ГОСТ 9.032 или НТД, разработанных на их основе и утвержденных в установленном порядке.

5.1.3.5 Требования к управлению качеством технологического процесса:

Технологический процесс (ТП) изготовления должен выполняться в соответствии с ТД при соблюдении требований настоящих ТУ.

При изготовлении должны проводиться статистический контроль с оценкой настроенности, точности и стабильности ТП на основных технологических операциях, а также регулирование и управление ТП по методикам, установленным в НТД предприятия.

Условия и сроки межоперационного хранения должны соответствовать требованиям ТД.

5.1.3.6 Требования к метрологическому обеспечению:

Периодичность поверки (калибровки) средств измерений и аттестации испытательного оборудования должна быть согласована с ВП.

Средства измерений, входящие в состав контрольно-измерительного и испытательного оборудования, используемого при приемочном контроле, должны подвергаться поверке в установленном порядке.

Средства измерений, используемые в процессе производства, должны подвергаться периодической калибровке в метрологической службе предприятия с использованием эталонов, поверенных (откалиброванных) Органом государственной метрологической службы или другой организацией, аккредитованной на право проведения поверки (калибровки).

Испытательное оборудование должно быть аттестовано в соответствии с порядком, установленным в ГОСТ Р 8.568. Периодичность аттестации испытательного оборудования устанавливается по согласованию с ВП в зависимости от состояния ТП, категории качества модулей, а также с учетом накопленной информации о сохраняемости точностных свойств испытательного оборудования во времени.

5.1.3.7 Требования к организации контроля качества:

Состав и методы операционного контроля и диагностического неразрушающего контроля должны быть установлены в ТД.

В процессе изготовления проводят 100 %-ные отбраковочные испытания. Нормы на параметры-критерии годности при отбраковочных испытаниях должны быть жестче, чем при испытаниях, проводимых СКК. Нормы параметров, контролируемых СКК при проведении приемки партий, должны быть жестче норм, устанавливаемых в ТУ, на величину, как правило, не менее двойной погрешности метода измерения контролируемого параметра. Конкретные значения норм устанавливаются по согласованию с ВП. Состав и методы 100 %-ных отбраковочных испытаний должны быть установлены в ТД.

5.1.3.8 Требования к обеспечению идентификации и прослеживаемости:

Модули в процессе всего цикла производства должны сопровождаться документацией (сопроводительными листами). Срок хранения сопроводительной документации в СКК - не менее трех лет с даты приемки изделий ВП.

5.1.3.9 Требования по организации обращения с продукцией, не соответствующей требованиям КД, ТД и ТУ:

Перечень конструктивных элементов, не подлежащих исправлению при производстве, устанавливает предприятие-изготовитель совместно с ВП в НТД предприятия.

При изготовлении допускается исправлять производственные дефекты. Перечень операций, на которых допускается исправление дефектов, также методы исправления дефектов должны быть установлены в НТД предприятия.

5.1.3.10 Требования к организации сбора, регистрации, обработки и хранения данных о качестве:

Инв. № подл.	Подп. и дата	Взам. инв. №	Инв. № дубл.	Подп. и дата

10	зам	БКЯЮ.248-19			БКЯЮ.436630.004ТУ	Лист
Изм	Лист	№ документа	Подпись	Дата		17

Обобщенные данные о качестве, включая данные приемосдаточных испытаний, предприятие-изготовитель не реже одного раза в месяц представляет ВП по согласованной форме.

Периодичность обобщения результатов периодических испытаний 1 раз в год.

Итоговые отчеты о состоянии, динамике качества, включая данные периодических испытаний и входного контроля у потребителя, предприятие-изготовитель ежегодно представляет ВП и в адрес научно-исследовательской организации (НИО) заказчика по установленной форме.

Объем хранимых данных о качестве должен позволять при формировании ежегодных отчетов оценивать динамику качества не менее, чем за три года выпуска продукции.

5.1.3.11 Требования к организации обращения с готовыми изделиями:

На складе должен действовать НТД предприятия, регламентирующий мероприятия по обеспечению условий хранения.

На предприятии должен быть учет поставляемых изделий.

6 Правила приемки

6.1 Общие положения

6.1.1 Правила приемки и испытаний модулей должны соответствовать требованиям, установленным в ГОСТ РВ 20.57.413, ГОСТ РВ 20.57.414, с дополнениями и уточнениями, приведенными в данном разделе.

6.1.2 Правила приемки изделий мелкосерийного производства в условиях неритмичного и прерывистого изготовления должны соответствовать требованиям, установленным в ГОСТ РВ 20.57.418.

6.1.3 Модули, предъявляемые на испытания и приемку, должны быть полностью укомплектованными в соответствии с требованиями настоящих ТУ.

6.1.4 При проведении испытаний и приемки на предприятии-изготовителе материально-техническое и метрологическое обеспечение (необходимая документация, средства измерений, испытательное оборудование, расходные материалы и т.д.), а также выделение обслуживающего персонала осуществляет предприятие-изготовитель.

6.1.5 Не допускается применять средства измерений и испытательное оборудование, не прошедшие метрологическую аттестацию (поверку) в установленные сроки.

6.1.6 Результаты испытаний считаются положительными, а модули выдержавшими испытания, если модули испытаны в полном объеме и последовательности, которые установлены в настоящих ТУ для проводимой категории испытаний и соответствуют всем требованиям.

6.1.7 Испытания модулей, если это специально не оговорено в методах испытаний, проводятся в НКУ:

- температура воздуха от 15 °С до 35 °С;
- относительная влажность воздуха от 45 % до 80 %;
- атмосферное давление от $8,6 \cdot 10^4$ до $10,6 \cdot 10^4$ Па (от 645 до 795 мм рт.ст.).

6.2 Квалификационные испытания

6.2.1 Состав испытаний, деление состава испытаний на группы и подгруппы, последовательность испытаний в пределах каждой подгруппы должны соответствовать таблице 9.

Инд. № подл.	
Подп. и дата	
Взам. инв. №	
Инд. № дубл.	
Подп. и дата	

						БКЯЮ.436630.004ТУ	Лист
10	зам	БКЯЮ.248-19					18
Изм	Лист	№ документа	Подпись	Дата			

Таблица 9 - Состав квалификационных испытаний

Обозначение подгруппы испытаний	Обозначение вида испытаний	Наименование вида испытаний и последовательность их проведения	Номер пункта ТУ	
			Технических требований	Методов контроля
КА1	A1.1	Проверка внешнего вида, разборчивости и содержания маркировки	4.2.1, 4.6	7.2.1, 7.6.1
	A1.2	Испытание маркировки на прочность	4.6.3	7.6.2
КА2	A2.1	Контроль габаритных, установочных и присоединительных размеров	4.2.1	7.2.2
	A2.2	Контроль электрического сопротивления изоляции	4.3.1.18	7.3.2
	A2.3	Контроль коэффициента полезного действия	4.3.1.8	7.3.12
КС1	C1.1	Кратковременные испытания на безотказность	4.5.1	7.5.1
КС2	C2.1	Испытание на вибропрочность (кратковременное)	4.4.1	7.4.2
	C2.2	Испытания на виброустойчивость	4.4.1	7.4.1
	C2.3	Испытание на ударную прочность	4.4.1	7.4.4
	C2.4	Испытание на ударную устойчивость	4.4.1	7.4.3
	R	Испытание на воздействие одиночных ударов	4.4.1	7.4.5
	C2.5	Испытание на воздействие изменения температуры среды	4.4.1	7.4.8
	C2.6	Испытания на воздействие повышенной температуры среды при эксплуатации	4.4.1	7.4.6
	C2.7	Испытание на воздействие пониженной температуры среды при эксплуатации	4.4.1	7.4.7
КС3	C2.8	Испытание на воздействие повышенной влажности воздуха (ускоренное)	4.4.1	7.4.9
	C3.1	Контроль массы	4.2.6	7.2.6
	C3.2	Испытание маркировки на стойкость к воздействию очищающих растворителей	4.6.4	7.6.3
	C3.3	Испытание выводов и контактных площадок на способность к пайке	4.2.5	7.2.4

Изм	Лист	№ документа	Подпись	Дата
10	зам	БКЯЮ.248-19		
Изм	Лист	№ документа	Подпись	Дата

Изм	Лист	№ документа	Подпись	Дата	БКЯЮ.436630.004ТУ	Лист
						19

Продолжение таблицы 9

Обозначение подгруппы испытаний	Обозначение вида испытаний	Наименование вида испытаний и последовательность их проведения	Номер пункта ТУ	
			Технических требований	Методов контроля
КСЗ	С3.4	Испытание на теплостойкость при пайке	4.2.5	7.2.5
	С3.5	Испытание на прочность выводов и соединений наружных выводов с токопроводящими элементами	4.2.3	7.2.3
	С3.6	Контроль электрической прочности изоляции	4.3.1.19	7.3.1
	С3.7	Контроль переходного отклонения выходного напряжения	4.3.1.4	7.3.6
	С3.8	Контроль времени установления выходного напряжения	4.3.1.12	7.3.3
	С3.9	Контроль суммарной неустойчивости выходного напряжения	4.3.1.3	7.3.7
	С3.10	Контроль тока, потребляемого от сети в момент включения	4.3.1.10	7.3.10
	С3.11	Контроль полной потребляемой мощности	4.3.1.7	7.3.11
	С3.12	Контроль коэффициента полезного действия	4.3.1.8	7.3.12
	С3.13	Контроль защиты от превышения выходного напряжения	4.3.1.6	7.3.8
	С3.14	Контроль пульсации выходного напряжения	4.3.1.5	7.3.4
	С3.15	Контроль защиты от превышения выходного напряжения, от перегрузки по выходному току и короткого замыкания	4.3.1.6	7.3.8
	С3.16	Контроль пределов ручного регулирования	4.3.1.14	7.3.15
	С3.17	Контроль дистанционного включения	4.3.1.11	7.3.13
	С3.18	Проверка напряжения холостого хода	4.3.1.9	7.3.9
	С3.19	Проверка функционирования параллельной работы	4.3.1.13	7.3.14
	С3.20	Контроль установившегося отклонения выходного напряжения	4.3.1.1	7.3.5

Интв. № подл.	Подп. и дата
Взам. инв. №	Интв. № дубл.
Подп. и дата	Подп. и дата

10	зам	БКЯЮ.248-19			БКЯЮ.436630.004ТУ	Лист
Изм	Лист	№ документа	Подпись	Дата		20

Окончание таблицы 9

Обозначение подгруппы испытаний	Обозначение вида испытаний	Наименование вида испытаний и последовательность их проведения	Номер пункта ТУ	
			Технических требований	Методов контроля
KR1	R1.1	Контроль габаритных размеров упаковки	4.7.3	7.7.1
	R1.2	Контроль упаковки на прочность	4.7.1	7.7.2
KR2	R2.1	Испытание на воздействие повышенной влажности воздуха (длительное)	4.4.1	7.4.9
KR3	R3.1	Контроль уровня промышленных радиопомех	4.3.1.1	7.4.13
KR4	R4.1	Испытание по проверке основных КТЗ	3.10	7.4.12

6.2.2 Стойкость к воздействию акустического шума, линейного ускорения, критических частот, атмосферных конденсированных осадков (иней, росы), соляного тумана, статической пыли и пониженной влажности воздуха не контролируют. Соответствие указанным требованиям обеспечивается конструкцией. При изменении конструкции, технологии или материалов, которые могут повлиять на стойкость к воздействию указанных факторов, контроль проводят в составе типовых испытаний.

6.2.3 Испытание по определению критических частот конструкции в составе квалификационных испытаний отдельно не проводят, а совмещают с испытаниями на вибропрочность. Значения критических частот определяют при разработке. При изменении конструкции, технологии или материалов, которые могут повлиять на значение критических частот, контроль проводят в составе типовых испытаний.

6.2.4 Испытания на виброустойчивость и ударную устойчивость отдельно не проводят, а совмещают с испытаниями на вибропрочность и ударную прочность соответственно.

6.2.5 Стойкость к воздействию повышенной и пониженной температуры среды при транспортировании и хранении, а также атмосферного пониженного давления при авиатранспортировании в составе квалификационных испытаний не контролируют. Стойкость к воздействию этих факторов подтверждают результатами испытаний на стойкость к воздействию повышенной и пониженной температуры среды при эксплуатации, а также пониженного атмосферного давления при эксплуатации.

6.2.6 Испытания по подгруппам КА1 и КА2 проводят последовательно на всей совокупной выборке. Изделия, прошедшие испытания по подгруппам КА1 и КА2, используют для испытаний по любой другой подгруппе.

6.2.7 Испытание по остальным подгруппам проводят на самостоятельных выборках. Допускается совмещать проведение испытаний на одной выборке по подгруппам КС2 и КС3.

6.2.8 Комплектование выборок, план контроля, объем выборок и приемочное число должны соответствовать:

- для подгруппы КС1 - установленным для подгруппы С1;
- для подгрупп КС2, КС3 - установленным для подгрупп С2, С3;
- для подгрупп KR1, KR2 - от серии. Объем выборки – 4 шт. при приемочном числе

$A_c=0$;

Изм.	Лист	№ документа	Подпись	Дата
------	------	-------------	---------	------

10	зам	БКЯЮ.248-19			БКЯЮ.436630.004ТУ	Лист
						21

– для подгрупп KR14, KR15 от каждого типа. Объем выборки – 4 шт. при приемочном числе $A_c=0$.

6.2.9 Модули, подвергавшиеся испытаниям по подгруппам КА1 и КА2, допускается поставлять потребителям, если параметры соответствуют нормам при приемке и поставке, а их внешний вид - образцам внешнего вида.

6.3 Приемосдаточные испытания

6.3.1 Модули на приемосдаточные испытания предъявляют поштучно или партиями объемом не более 50 шт. и проверяют по планам сплошного контроля.

6.3.2 При испытании по подгруппе А1 для первично предъявленных партий приемочное число $A_c=1$ при объеме партии до 10 шт. включительно и $A_c=2$ при объеме партии св. 10 до 50 шт. включительно, а для подгруппы А2 – приемочное число $A_c=0$.

6.3.3 Состав испытаний, деление состава испытаний на подгруппы, последовательность испытаний в пределах каждой подгруппы приведены в таблице 10.

Таблица 10 - Состав приемосдаточных испытаний

Обозначение подгрупп испытаний	Обозначение видов испытаний	Наименование видов испытаний и последовательность их проведения	Номер пункта ТУ	
			Технических требований	Методов контроля
А1	А1.1	Проверка внешнего вида, разборчивости и содержания маркировки	4.2.1, 4.6	7.2.1, 7.6.1
	А1.2	Испытание маркировки на прочность	4.6.3	7.6.2
А2	А2.1	Контроль габаритных, установочных и присоединительных размеров	4.2.1	7.2.2
	А2.2	Контроль электрического сопротивления изоляции	4.3.1.18	7.3.2
	А2.3	Контроль нестабильности: выходного напряжения при плавном изменении входного напряжения и выходного тока (H_U+H_I)	4.3.1.2	7.3.7
	А2.4	Контроль коэффициента полезного действия	4.3.1.8	7.3.12

6.3.4 Приемосдаточные испытания проводятся ВП в присутствии ОТК средствами предприятия-изготовителя. Последовательность испытаний по подгруппе А2 может быть изменена по согласованию с ВП.

6.3.5 Количество возвращенных партий при сплошном контроле для группы А, при котором прекращают приемку и отгрузку, равно трем из десяти.

6.3.6 Партию, забракованную при проведении ПСИ, допускается предъявлять повторно с надписью в извещении «Вторичное».

6.3.7 Партию, предъявленную повторно и не выдержавшую ПСИ, забраковывают окончательно.

6.3.8 Допускается совмещать предъявительские испытания ОТК с приемосдаточными испытаниями ВП.

6.3.9 При хранении модулей на складе более 6 месяцев перед отгрузкой потребителю их подвергают пере проверке в объеме ПСИ.

Подп. и дата	
Инв. № дубл.	
Взам. инв. №	
Подп. и дата	
Инв. № подл.	

10	зам	БКЯЮ.248-19			БКЯЮ.436630.004ТУ	Лист
Изм	Лист	№ документа	Подпись	Дата		22

6.4 Периодические испытания

6.4.1 Состав испытаний, деление состава испытаний на подгруппы, последовательность испытаний в пределах каждой подгруппы должны соответствовать таблице 11.

Таблица 11 - Состав периодических испытаний

Обозначение подгрупп испытаний	Обозначение видов испытаний	Наименование видов испытаний и последовательность их проведения	Номер пункта ТУ	
			Технических требований	Методов контроля
C1	C1.1	Кратковременные испытания на безотказность	4.5.1	7.5.1
C2	C2.1	Испытание на вибропрочность (кратковременное)	4.4.1	7.4.2
	C2.2	Испытания на виброустойчивость	4.4.1	7.4.1
	C2.3	Испытание на ударную прочность	4.4.1	7.4.4
	C2.4	Испытание на ударную устойчивость	4.4.1	7.4.3
	C2.5	Испытание на воздействие изменения температуры среды	4.4.1	7.4.8
	C2.6	Испытания на воздействие повышенной температуры среды при эксплуатации	4.4.1	7.4.6
	C2.7	Испытание на воздействие пониженной температуры среды при эксплуатации	4.4.1	7.4.7
	C2.8	Испытание на воздействие повышенной влажности воздуха (ускоренное)	4.4.1	7.4.9
C3	C3.1	Контроль массы	4.2.6	7.2.6
	C3.2	Испытание маркировки на стойкость к воздействию очищающих растворителей	4.6.4	7.6.3
	C3.3	Испытание выводов и контактных площадок на способность к пайке	4.2.5	7.2.4
	C3.4	Испытание на теплостойкость при пайке	4.2.5	7.2.5
	C3.5	Испытание на прочность выводов и соединений наружных выводов с токопроводящими элементами	4.2.3	7.2.3
	C3.6	Контроль электрической прочности изоляции	4.3.1.19	7.3.1
	C3.7	Контроль переходного отклонения выходного напряжения	4.3.1.4	7.3.6
	C3.8	Контроль времени установления выходного напряжения	4.3.1.12	7.3.3
	C3.9	Контроль суммарной нестабильности выходного напряжения	4.3.1.3	7.3.7
	C3.10	Контроль тока, потребляемого от сети в момент включения	4.3.1.10	7.3.10
	C3.11	Контроль полной потребляемой мощности	4.3.1.7	7.3.11

Ив. № подл.	Подп. и дата
Взам. инв. №	Ив. № дубл.
Подп. и дата	

10	зам	БКЯЮ.248-19			БКЯЮ.436630.004ТУ	Лист
Изм	Лист	№ документа	Подпись	Дата		23

Окончание таблицы 11

Обозначение подгрупп испытаний	Обозначение видов испытаний	Наименование видов испытаний и последовательность их проведения	Номер пункта ТУ	
			Технических требований	Методов контроля
С3	С3.12	Контроль коэффициента полезного действия	4.3.1.8	7.3.12
	С3.13	Контроль защиты от превышения выходного напряжения	4.3.1.6	7.3.8
	С3.14	Контроль пульсации выходного напряжения	4.3.1.5	7.3.4
	С3.15	Контроль защиты от превышения выходного напряжения, от перегрузки по выходному току и короткого замыкания	4.3.1.6	7.3.8
	С3.16	Контроль пределов ручного регулирования	4.3.1.14	7.3.15
	С3.17	Контроль дистанционного включения	4.3.1.11	7.3.13
	С3.18	Проверка напряжения холостого хода	4.3.1.9	7.3.9
	С3.19	Проверка функционирования параллельной работы	4.3.1.13	7.3.14
	С3.20	Контроль установившегося отклонения выходного напряжения	4.3.1.1	7.3.5

6.4.2 Испытания проводят на модулях, прошедших приемосдаточные испытания. Последовательность испытаний приведена в таблице 11 и может быть изменена по согласованию с ВП.

6.4.3 Периодические испытания проводит предприятие-изготовитель в соответствии с годовым планом-графиком под контролем ВП.

6.4.4 Периодичность проведения периодических испытаний - один раз в год по плану выборочного одноступенчатого контроля с приемочным числом, равным нулю.

6.4.5 Испытания по подгруппам С1, С2, С3 проводят на отдельных выборках.

6.4.6 Комплектование выборок производят:

– для подгруппы С1 - от серии по возможности модулями разного типа. Объем выборки – 8 шт.;

– для подгрупп С2, С3 - объем выборки – 2 шт от каждого типоразмера корпуса.

6.4.7 Допускается по согласованию с ВП проведение испытаний по подгруппам С2, С3 на одной выборке.

6.4.8 Новые испытания проводят на доработанных или вновь изготовленных модулях после выполнения мероприятий по устранению причин дефектов на удвоенной выборке.

6.4.9 Модули, подвергнутые периодическим испытаниям, кроме подгруппы С3 таблицы 11, отгрузке не подлежат.

6.5 Типовые испытания

6.5.1 Типовые испытания проводят в соответствии с ГОСТ РВ 20.57.413.

6.6 Испытания на сохраняемость

6.6.1 Испытания на сохраняемость проводят в соответствии с ГОСТ РВ 20.57.414, объем выборки – 2 шт от I, IV и VII типоразмера корпуса.

Инв. № подл.	Подп. и дата	Взам. инв. №	Инв. № дубл.	Подп. и дата	10 зам БКЯЮ.248-19	Лист
Изм	Лист	№ документа	Подпись	Дата	<p style="text-align: center;">БКЯЮ.436630.004ТУ</p>	

6.6.2 Модули считают выдержавшими испытания, если параметры всех испытанных модулей соответствуют разделу 4.3.

7 Методы контроля

7.1 Общие положения

7.1.1 Методы контроля по ГОСТ РВ 20.57.416 с дополнениями и уточнениями, приведенными в настоящем разделе.

7.1.2 Номинальные значения выходного тока первого, второго, третьего каналов модулей электропитания вычисляются по формулам:

$$\text{— для одноканальных модулей: } I_{Н1} = P_{Н} / U_{Н1}; \quad (7.1)$$

$$\text{— для двухканальных модулей: } I_{Н1} = P_{Н} / 2U_{Н1}; \quad (7.2)$$

$$I_{Н2} = P_{Н} / 2U_{Н2}; \quad (7.3)$$

$$\text{— для трехканальных модулей: } I_{Н1} = P_{Н} / 2U_{Н1}; \quad (7.4)$$

$$I_{Н2} = P_{Н} / 4U_{Н2}; \quad (7.5)$$

$$I_{Н3} = P_{Н} / 4U_{Н3}, \quad (7.6)$$

где $I_{Н1}$, $I_{Н2}$, $I_{Н3}$ – номинальные значения выходного тока первого, второго, третьего каналов соответственно, А,

$U_{Н1}$, $U_{Н2}$, $U_{Н3}$ – номинальные выходные напряжения первого, второго, третьего каналов соответственно, В,

$P_{Н}$ – номинальная выходная мощность, Вт, соответствующая ряду: 3; 5; 6; 8; 7,5; 10; 12; 15; 20; 25; 30; 40; 50; 60; 80; 120; 160; 320; 400; 500; 1000.

Максимальные значения выходного тока первого, второго, третьего каналов модулей электропитания $I_{Н1МАКС}$, $I_{Н2МАКС}$, $I_{Н3МАКС}$ должны быть не более значений $I_{Н1}$, $I_{Н2}$, $I_{Н3}$ соответственно и не должны превышать значений, указанных в таблице 12.

Таблица 12 - Максимальные значения выходного тока

P _н , Вт	Максимальные значения выходного тока, А							
	Индекс энергетической плотности «В»				Индекс энергетической плотности «ВТ»			
	Количество выходных каналов				Количество выходных каналов			
	1	2	3		1	2	3	
	I _{Н1МАКС}	I _{Н1,2МАКС} *	I _{Н1МАКС}	I _{Н2,3МАКС} **	I _{Н1МАКС}	I _{Н1,2МАКС} *	I _{Н1МАКС}	I _{Н2,3МАКС} **
3	0,6	0,3	-	-	0,6	0,3	-	-
5	1	0,5	-	-	1	0,5	-	-
6	1,2	0,6	-	-	-	-	-	-
8	1,6	0,8	-	-	-	-	-	-
7,5	1,5	0,75	0,75	0,375	1,5	0,75	0,75	0,375
10	2	1	1	0,5	1,5	0,75	0,75	0,375
12	2,4	1,2	1,2	0,6	-	-	-	-
15	3	1,5	-	-	3	1,5	-	-
20	4	2	-	-	3	1,5	-	-

Инв. № подл.	Подп. и дата
Взам. инв. №	Инв. № дубл.
Подп. и дата	

10	зам	БКЯЮ.248-19			БКЯЮ.436630.004ТУ	Лист
Изм	Лист	№ документа	Подпись	Дата		25

P _н , Вт	Максимальные значения выходного тока, А							
	Индекс энергетической плотности «В»				Индекс энергетической плотности «ВТ»			
	Количество выходных каналов				Количество выходных каналов			
	1	2	3		1	2	3	
	I _{н1МАКС}	I _{н1,2МАКС} *	I _{н1МАКС}	I _{н2,3МАКС} **	I _{н1МАКС}	I _{н1,2МАКС} *	I _{н1МАКС}	I _{н2,3МАКС} **
25	5	2,5	-	-	-	-	-	-
30	6	3	-	-	6	3	-	-
40	8	4	-	-	6	3	-	-
50	10	5	-	-	-	-	-	-
60	12	-	-	-	10	-	-	-
80	16	-	-	-	10	-	-	-
120	30	-	-	-	20	-	-	-
160	30	-	-	-	20	-	-	-
320	30	-	-	-	30	-	-	-
400	30	-	-	-	-	-	-	-
500	30	-	-	-	-	-	-	-
1000	40	-	-	-	-	-	-	-

* При условии $P_{1МАКС} \geq P_{2МАКС}$, где $P_{1МАКС} = I_{н1МАКС} \cdot U_{н1}$, $P_{2МАКС} = I_{н2МАКС} \cdot U_{н2}$ – максимальная мощность первого и второго каналов соответственно, Вт.

** При условии $P_{1МАКС} \geq (P_{2МАКС} + P_{3МАКС})$, где $P_{3МАКС} = I_{н3МАКС} \cdot U_{н3}$ – максимальная мощность третьего канала, Вт

Для регулируемых модулей при $U_{вых} > U_n$ максимальный выходной ток не должен превышать 95 % от значения максимального выходного тока при номинальном выходном напряжении.

7.1.3 Минимальное значение выходного тока модулей электропитания ($I_{нмин}$) должно быть не менее $0,1 \cdot I_n$. В случае, если номинальное значение выходного напряжения второго или третьего канала отличается на 20 % и более от номинального значения выходного напряжения первого канала, минимальное значение выходного тока должно быть не менее $0,3 \cdot I_n$ – для первого канала и $0,5 \cdot I_n$ – для второго и третьего канала.

7.1.4 Измерения электрических параметров модулей электропитания проводят в соответствии со схемами, приведенными в приложении У средствами измерений, приведенными в приложении Ф. Методы контроля приводятся для одноканальных модулей (см. рисунок У.1). Для двух и трехканальных модулей (см. рисунки У.2, У.3, У.4, У.5) последовательность действий с приборами проводить аналогично.

При измерениях модули должны быть закреплены с прилеганием металлического основания к радиатору. Радиатор (с принудительным обдувом или без него) должен обеспечивать температуру корпуса модуля не более 90 °С (для температурного диапазона «М»), 115 °С (для температурного диапазона «С»), 125 °С (для температурного диапазона «Т»).

7.1.5 Контроль электрических параметров до начала и после проведения испытаний проводят при нормальных климатических условиях, установленных в ГОСТ РВ 20.57.416, если другие условия не указаны при изложении конкретных методов контроля.

7.1.6 Входное и выходное напряжение измеряют непосредственно на выводах модуля. В измерительные цепи средств измерений, за исключением особо оговоренных случаев, не должны входить участки цепи нагрузки модуля.

Подп. и дата
Инв. № дубл.
Взам. инв. №
Подп. и дата
Инв. № подл.

7.1.7 Значения параметров, измеренных после предыдущего испытания, допускается принимать за исходные перед проведением последующего измерения при непрерывном проведении испытаний.

7.1.8 Для регулируемых модулей измерения проводят при номинальном выходном напряжении.

7.1.9 Запрещается подключение и отключение внешних цепей на включенных модулях.

7.1.10 Все работы с модулями должны выполняться в строгом соответствии с действующими документами по правилам и мерам безопасности.

7.1.11 При проведении испытаний необходимо исключить взаимное влияние оборудования, участвующего в процессе тестирования и измерения.

7.1.12 Все работы, связанные с подключением и отключением соединительных проводов к измерительным приборам и источникам питания, должны проводиться при отключенных источниках питания.

7.1.13 Все приборы, находящиеся на рабочем месте, должны быть подготовлены к работе согласно инструкциям на эти приборы.

7.1.14 Не допускается прикасаться к контактам разъемов и элементам модулей одеждой, руками или приспособлениями без антистатического браслета. Хранение и перемещение модулей должно осуществляться в технологической таре.

7.2 Контроль соответствия требованиям к конструкции

7.2.1 Внешний вид модулей контролируют по ГОСТ РВ 20.57.416 методом 405-1. Внешним осмотром проверяют качество и целостность покрытий, целостность конструкции, мест крепления, а также отсутствие вмятин, трещин, следов коррозии на внешних поверхностях.

Модули считаются выдержавшими испытания по требованиям 4.2.1, если внешний вид модулей соответствует КД и БКЯЮ.436630.001 ОВ.

7.2.2 Габаритные, установочные и присоединительные размеры модулей контролируют по ГОСТ РВ 20.57.416 методом 404-1. Погрешность измерения не более $\pm 5\%$.

Модули считаются выдержавшими испытания по требованиям 4.2.1, если внешний вид модулей соответствует КД и БКЯЮ.436630.001 ОВ.

7.2.3 Проверку выводов модулей на прочность контролируют по ГОСТ РВ 20.57.416 методом 109-1 путем плавного приложения статической растягивающей силы, направленной вдоль оси вывода, с помощью груза и зажимного устройства. Величина силы в соответствии с 4.2.3. Растягивающую силу прикладывают на расстоянии не более 4 мм от конца каждого вывода и выдерживают в течение (10 ± 1) с.

Модули считаются выдержавшими испытания по требованиям 4.2.3, если не было выпадения или ослабления крепления вывода, отсутствуют механические повреждения мест крепления.

7.2.4 Паяемость выводов модулей контролируют по ГОСТ РВ 20.57.416 методом 402-2 при помощи паяльника и припоя ПОС 61. Температура жала паяльника должна быть (350 ± 10) °С. Время выдержки – 5 с. Количество испытываемых выводов – три.

Модули считаются выдержавшими испытания по требованиям 4.2.5, если поверхность выводов в зоне соприкосновения со стержнем паяльника покрыта гладким блестящим слоем припоя. Допускаются изъяны (поры, пустоты), не сконцентрированные на одном месте.

7.2.5 Теплостойкость при пайке модулей контролируют по ГОСТ РВ 20.57.416 методом 403-2 при помощи паяльника и припоя ПОС 61. Температура жала паяльника должна быть (350 ± 10) °С. Время выдержки – 5 с. Количество испытываемых выводов – три.

Модули считаются выдержавшими испытания по требованиям 4.2.5, если после трех перепаяек установившееся отклонение выходного напряжения соответствует 4.3.1.1.

Испытание по перепайке допускается не проводить, если в процессе других испытаний для измерения электропараметров производится не менее трех перепаяек выводов.

7.2.6 Проверку массы модулей контролируют по ГОСТ РВ 20.57.416 методом 406-1 взвешиванием на весах с допустимой погрешностью $\pm 5\%$.

Подп. и дата	
Инв. № дубл.	
Взам. инв. №	
Подп. и дата	
Инв. № подл.	

					БКЯЮ.436630.004ТУ	Лист
10	зам	БКЯЮ.248-19				27
Изм	Лист	№ документа	Подпись	Дата		

Модули считают выдержавшими испытание по требованиям 4.2.6, если масса не превышает значений, указанных в таблице 1.

7.3 Контроль соответствия требованиям к электрическим параметрам и электрическим режимам эксплуатации

7.3.1 Проверку электрической прочности изоляции модулей производят в соответствии с требованиями ГОСТ РВ 20.57.310 с помощью универсальной пробойной установки УПУ-10М или аналогичной в течение 1 минуты при воздействии испытательного напряжения частотой 50 Гц, действующее значение которого должно соответствовать значениям, указанным в 4.3.1.19.

Для модулей электропитания прибор подключают между точками «1» и «2», «1» и «3», «2» и «3», где:

- точка «1» - соединенные между собой выводы «+ВХ», «-ВХ» и «ВКЛ»;
- точка «2» - вывод «КОРПУС», соединенный с основанием или фланцем корпус;
- точка «3» - соединенные между собой выводы выхода всех каналов, «РЕГ», «ПАРАЛ», «-ОС», «+ОС».

Модули считают выдержавшими испытания по требованиям 1, если во время проверки не было пробоя изоляции или поверхностного перекрытия изоляции.

7.3.2 Проверку электрического сопротивления изоляции модулей производят в соответствии с требованиями ГОСТ РВ 20.57.310 при воздействии испытательного напряжения постоянного тока величиной 500 В.

Для модулей электропитания прибор подключают между точками «1» и «2», «1» и «3», «1» и «4», «1» и «5», «2» и «3», «2» и «4», «2» и «5», «3» и «4», «3» и «5», «4» и «5», где:

- точка «1» - соединенные между собой выводы «+ВХ», «-ВХ» и «ВКЛ»;
- точка «2» - вывод «КОРПУС», соединенный с основанием или фланцем корпуса;
- точка «3» - соединенные между собой «+ВЫХ1» и «-ВЫХ1» первого канала, «РЕГ», «ПАРАЛ», «-ОС», «+ОС»;
- точка «4» - соединенные между собой «+ВЫХ2» и «-ВЫХ2» второго канала;
- точка «5» - соединенные между собой «+ВЫХ3» и «-ВЫХ3» третьего канала.

Показания отсчитывают через 1 минуту после подачи измерительного напряжения или меньшее время, если сопротивление изоляции остается неизменным.

Модули считают выдержавшими испытания по требованиям 4.3.1.18, если сопротивление изоляции составляет:

- в НКУ – не менее 20 Мом;
- при повышенной (пониженной) рабочей температуре – не менее 5 Мом;
- при повышенной влажности – не менее 1 МОм.

7.3.3 Проверку времени установления выходного напряжения модулей электропитания производят в НКУ при номинальном входном напряжении и максимальном выходном токе одноканальных модулей и всех каналов многоканальных модулей. Время установления выходного напряжения определяется как интервал времени между моментом подачи управляющего сигнала на вывод «ВКЛ» и моментом, когда выходное напряжение достигает номинального значения с учетом суммарной нестабильности.

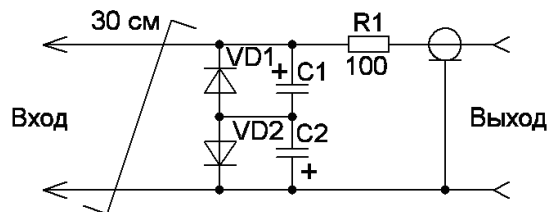
Модули считают выдержавшими испытания по требованиям 4.3.1.12, если время установления выходного напряжения первого канала модулей электропитания с момента подачи управляющего сигнала на вывод «ВКЛ» не превышает 0,1с.

7.3.4 Пульсации выходного напряжения модулей электропитания проверяют в НКУ при минимальном значении входного напряжения и максимальном выходном токе одноканальных модулей и всех каналов многоканальных модулей.

При измерении пульсации выходного напряжения (для снижения наводок) необходимо пользоваться приспособлением, изображенном на рисунке 7.1.

Инд. № подл.	Подп. и дата
Взам. инв. №	Инд. № дубл.
Подп. и дата	

10	зам	БКЯЮ.248-19			БКЯЮ.436630.004ТУ	Лист
Изм	Лист	№ документа	Подпись	Дата		28



VD1, VD2 – диод 2Д522Б, C1, C2 – конденсатор типа К50-68 100В 2,2 мкФ
 Для модулей МДМ1000: C1 – конденсатор типа К52-1б 3,3 мкФ 100В, VD2, C2 - закоротить

Рисунок 7.1 - Приспособление для измерения пульсации выходного напряжения

Модули считают выдержавшими испытания по требованиям 4.3.1.5, если пульсация выходного напряжения не превышает 2 % от номинального значения выходного напряжения.

7.3.5 Проверку установившегося отклонения выходного напряжения $\Delta U_{уст}$, %, производят в НКУ при номинальном входном напряжении и максимальном выходном токе одноканальных модулей и всех каналов многоканальных модулей по формуле:

$$\Delta U_{уст} = (U_{вых} - U_n) / U_n \cdot 100, \quad (7.7)$$

где U_n – номинальное выходное напряжение, В;

$U_{вых}$ – выходное напряжение при максимальном выходном токе, В.

Значение отклонения, вычисленное по формуле, указывают с учетом знака.

Модули считают выдержавшими испытания по требованиям 4.3.1.1, если установившееся отклонение выходного напряжения модулей электропитания в НКУ не более $\pm 2\%$ для первого канала и не более $\pm 7\%$ для второго (третьего) канала, а в случае, если номинальное значение выходного напряжения второго или третьего канала отличается на 20 % и более от номинального значения выходного напряжения первого канала, их установившиеся отклонения в НКУ не превышают $\pm 12\%$.

7.3.6 Проверка переходного отклонения выходного напряжения модулей электропитания $\delta U_{пер}$, % состоит в регистрации изменения выходного напряжения каждого канала после воздействия заданного фактора (переходного отклонения входного напряжения, скачкообразного изменения выходного тока) и вычисления переходного отклонения по формуле:

$$\delta U_{пер} = [(U_{макс. (мин.)} - U) / U] \cdot 100, \quad (7.8)$$

где $U_{макс. (мин.)}$ – максимальное (минимальное) значение выходного напряжения во время воздействия заданного фактора, В;

U – значение выходного напряжения до воздействия заданного фактора, В.

Значение отклонения, вычисленное по формуле, указывают с учетом знака.

Характер изменения выходного напряжения модулей электропитания при включении показан на рисунке Щ.1 (приложение X).

Характер пульсации выходного напряжения показан на рисунке X.2 (приложение X).

Характер изменения выходного напряжения при воздействии переходного отклонения входного напряжения (или скачкообразного изменения выходного тока) показан на рисунке X.3 (приложение X). Схема измерений приведена в приложении У.

Модули считают выдержавшими испытания по требованиям 4.3.1.4, если переходное отклонение выходного напряжения не превышает $\pm 10\%$.

7.3.6.1 Проверка переходного отклонения выходного напряжения при воздействии переходного отклонения входного напряжения:

а) Проверка при воздействии положительного переходного отклонения входного напряжения.

Подготавливают прибор Р7 для записи импульса напряжения в соответствии с инструкцией по эксплуатации этого прибора.

Устанавливают с помощью источника G1 минимальное, а G2 - максимальное входное напряжение с учетом переходных отклонений. Устанавливают тумблеры S1, S5 в положение «ВКЛ», S6 в положение «I». Резисторами R1, R2, контролируя по прибору Р6, устанавливают

Инв. № подл.	Подп. и дата	Взам. инв. №	Инв. № дубл.	Подп. и дата	Изм	Лист	№ документа	Подпись	Дата	Лист	29
БКЯЮ.436630.004ТУ											

выходной ток, равный $0,5 \cdot (I_{\text{макс.}} + I_{\text{мин.}})$. При помощи прибора P5 измеряют выходное напряжение модуля. Нажимают кнопку S3 на время не более 1 с.

Фиксируют на экране запоминающего осциллографа P7 переходное отклонение выходного напряжения, определяют его максимальное и минимальное значения, определяют значение переходного отклонения выходного напряжения.

Модули считают выдержавшими испытания по требованиям 4.3.1.4, если переходное отклонение выходного напряжения не превышает $\pm 10\%$.

б) Проверку при воздействии отрицательного переходного отклонения входного напряжения проводят аналогично 7.3.6.1 а), при этом сначала устанавливают максимальное входное напряжение, а затем устанавливают минимальное входное напряжение.

7.3.6.2 Проверка переходного отклонения выходного напряжения при скачкообразном изменении выходного тока

Проверку проводят с дополнительной емкостью на выходе, соответствующей Sвых из таблицы 17.

Устанавливают тумблеры S1, S5 в положение «ВКЛ», S6 в положение «II». Резистором R3, контролируя по прибору P6, устанавливают минимальный выходной ток в соответствии с 7.1.3. Установить тумблер S6 в положение «I» и с помощью резисторов R1, R2 установить максимальный выходной ток в соответствии с 7.1.2.

Переключая тумблер S6, фиксируют осциллограмму выходного напряжения. Определяют значение переходного отклонения выходного напряжения.

Модули считают выдержавшими испытания по требованиям 4.3.1.4, если переходное отклонение выходного напряжения не превышает $\pm 10\%$.

7.3.7 Проверку суммарной нестабильности выходного напряжения модулей электропитания H_{Σ} , %, осуществляют суммированием отдельно положительных и отрицательных частных нестабильностей по формуле:

$$H_{\Sigma} = H_U + H_I + H_T + H_t, \quad (7.9)$$

где H_U - нестабильность выходного напряжения при плавном изменении входного напряжения, %;

H_I - нестабильность выходного напряжения при плавном изменении выходного тока, %;

H_T - температурная нестабильность, %;

H_t - временная нестабильность, %.

Модули считают выдержавшим испытание по требованиям 4.3.1.3, если суммарная нестабильность выходного напряжения не превышает значений, указанных в 4.3.1.3.

7.3.7.1 Нестабильность выходного напряжения при плавном изменении входного напряжения H_U , %, проверяют в НКУ при максимальном выходном токе одноканальных модулей и всех каналов многоканальных модулей.

Устанавливают номинальное значение входного напряжения, а затем плавно увеличивают его до заданного максимального установившегося значения и уменьшают до минимального установившегося значения, одновременно контролируют все выходные напряжения (для многоканальных модулей). Нестабильность рассчитывается по формуле:

$$H_U = (U_{\text{max}}(\text{min}) - U) / U \cdot 100, \quad (7.10)$$

где $U_{\text{max}}(\text{min})$ - выходные напряжения, измеренные при отклонениях входного напряжения, В;

U - выходное напряжение при номинальном входном напряжении, В.

Нестабильность рассчитывается с учетом знаков.

7.3.7.2 Нестабильность выходного напряжения при плавном изменении выходного тока H_t , %, проверяют в НКУ при номинальном входном напряжении.

Устанавливают выходной ток канала, равным $0,5 \cdot (I_{\text{макс.}} + I_{\text{мин.}})$, а затем плавно его уменьшают до наименьшего значения и увеличивают до максимального, одновременно контролируя выходное напряжения канала. При этом устанавливают выходные токи других каналов

Ив. № подл.	Подп. и дата
Взам. инв. №	Ив. № дубл.
Подп. и дата	

10	зам	БКЯЮ.248-19			БКЯЮ.436630.004ТУ	Лист
Изм	Лист	№ документа	Подпись	Дата		30

(для многоканальных модулей) равными $0,5 \cdot (I_{\text{нмакс.}} + I_{\text{нмин.}})$. Нестабильность рассчитывается по формуле:

$$H_I = (U_{\text{max}}(\text{min}) - U) / U \cdot 100, \quad (7.11)$$

где $U_{\text{max}}(\text{min})$ – выходные напряжения, измеренные при отклонениях выходного тока, В;

U – выходное напряжение при выходном токе, равном $0,5 \cdot (I_{\text{нмакс.}} + I_{\text{нмин.}})$, В.

Нестабильность рассчитывается с учетом знаков.

7.3.7.3 Температурную нестабильность выходного напряжения H_T , %, проверяют при номинальном входном напряжении и максимальном выходном токе одноканальных модулей и всех каналов многоканальных модулей.

Измеряют выходные напряжения в нормальных климатических условиях, а затем при увеличении температуры среды до заданной величины повышенной рабочей температуры и уменьшения до величины пониженной рабочей температуры.

Нестабильность рассчитывается по формуле:

$$H_T = (U_{\text{max}}(\text{min}) - U) / U \cdot 100, \quad (7.12)$$

где $U_{\text{max}}(\text{min})$ – выходные напряжения, измеренные при отклонениях рабочей температуры среды, В;

U – выходное напряжение при нормальных климатических условиях, В.

Нестабильность рассчитывается с учетом знаков.

Допускается совмещение проверки температурной нестабильности выходного напряжения с испытаниями на воздействие повышенной и пониженной температуры среды.

Модули считают выдержавшими испытание, если нестабильность выходного напряжения не превышает значений, указанных в 4.3.1.15.

7.3.7.4 Временную нестабильность выходного напряжения H_t , %, проверяют в НКУ при номинальном входном напряжении и максимальном выходном токе одноканальных модулей и всех каналов многоканальных модулей.

Первое измерение выходного напряжения производят через 30 минут после включения модуля, остальные измерения – через каждые 2 часа в течение 8 часов непрерывной работы. Нестабильность рассчитывается по формуле:

$$H_t = (U_{\text{max}}(\text{min}) - U) / U \cdot 100, \quad (7.13)$$

где $U_{\text{max}}(\text{min})$ – выходные напряжения, измеренные в течение 8 часов непрерывной работы, В;

U – выходное напряжение, измеренное до проведения испытаний, В.

Нестабильность рассчитывается с учетом знаков.

Допускается совмещение проверки временной нестабильности выходного напряжения с испытаниями на безотказность.

Модули считают выдержавшими испытание по требованиям 4.3.1.3, если нестабильность выходного напряжения не превышает $\pm 0,5$ %.

7.3.8 Проверка защиты модулей электропитания от превышения выходного напряжения, от перегрузки по выходному току и короткого замыкания

7.3.8.1 Проверку защиты от перегрузки по выходному току и короткого замыкания производят в НКУ при минимальном входном напряжении и максимальном выходном токе одноканальных модулей и всех каналов многоканальных модулей.

Поочередно замыкают выходные выводы каналов на время 8 ± 2 секунды. После замыкания выходных выводов проверяют значение выходного напряжения.

Для проверки защиты от перегрузки по выходному току, поочередно (для многоканальных модулей), плавно увеличивая ток нагрузки проверяемого канала (при максимальной нагрузке остальных каналов), контролируют начало срабатывания защиты от перегрузки по выходному току (снижение выходного напряжения проверяемого канала, превышающее номинальное значение с учетом суммарной нестабильности).

Ив. № подл.	Подп. и дата
Взам. инв. №	Ив. № дубл.
Подп. и дата	

10	зам	БКЯЮ.248-19			БКЯЮ.436630.004ТУ	Лист
Изм	Лист	№ документа	Подпись	Дата		31

Модули считают выдержавшими испытание по требованиям 4.3.1.6, если схемы защиты срабатывают, работоспособность модуля после снятия короткого замыкания восстанавливается, а ток короткого замыкания и ток срабатывания защиты от перегрузки не превышают значений, указанных в 4.3.1.6.

7.3.8.2 Проверку защиты от превышения выходного напряжения первого канала производят в НКУ при номинальном входном напряжении и минимальном выходном токе одноканальных модулей и всех каналов многоканальных модулей.

На выход первого канала модуля подают напряжение, превышающее номинальное в 1,5 раза от дополнительного источника питания. При этом контролируют ток потребления, который должен уменьшиться до 200мА и менее.

Модули считают выдержавшими испытание по требованиям 4.3.1.6, если схема защиты срабатывает, работоспособность модуля после снятия перегрузки восстанавливается, а напряжение срабатывания не превышает $1,5 \cdot U_n$.

7.3.9 Проверку работы модулей электропитания на холостом ходу производят при максимальном входном напряжении. Модуль устанавливают в режим холостого хода и измеряют величину выходного напряжения каждого канала (для многоканальных модулей).

Модули считают выдержавшими испытания по требованиям 4.3.1.9, если установившееся отклонение выходного напряжения на холостом ходу не превышает значений, указанных в 4.3.1.9.

7.3.10 Проверку тока, потребляемого от сети в момент включения модулей электропитания производят при максимальном входном напряжении и максимальном выходном токе одноканальных модулей и всех каналов многоканальных модулей. Проверку производят при помощи измерительного сопротивления $R_{изм}$, значение которого должно быть меньше входного сопротивления модуля.

Регистрируют изменение напряжения на сопротивлении $R_{изм}$, Ом, в момент включения модуля путем подачи управляющего сигнала на вывод «ВКЛ», определяют максимальное значение U_{max} , В, и вычисляют значение тока в момент включения $I_{вкл}$, А, по формуле:

$$I_{вкл} = U_{max} / R_{изм} \quad (7.14)$$

Модули считают выдержавшими испытания по требованиям 4.3.1.10, если значение тока, потребляемого от сети в момент включения, не превышает значений, указанных в таблице 4.

7.3.11 Проверку полной потребляемой мощности модулей электропитания производят при номинальном входном напряжении и максимальном выходном токе одноканальных модулей и всех каналов многоканальных модулей. Значение полной потребляемой мощности P , Вт, определяют по формуле:

$$P = U \cdot I, \quad (7.15)$$

где U – значение входного напряжения, В;
 I – значение входного тока, А.

7.3.12 Проверку коэффициента полезного действия модулей электропитания производят при номинальном входном напряжении и максимальном выходном токе одноканальных модулей и всех каналов многоканальных модулей. Определяют полную потребляемую мощность P , Вт, и суммарную (для многоканальных модулей) выходную мощность $P_{вых}$, Вт. Значение коэффициента полезного действия η определяют по формуле:

$$\eta = P_{вых} / P \quad (7.16)$$

Модули считают выдержавшими испытания по требованиям 4.3.1.8, если коэффициент полезного действия не ниже значений, указанных в таблице 3.

7.3.13 Проверку дистанционного выключения модулей электропитания производят при номинальном входном напряжении и максимальном выходном токе одноканальных модулей и всех каналов многоканальных модулей.

Ив. № подл.	Подп. и дата
Взам. инв. №	Ив. № дубл.
Подп. и дата	

10	зам	БКЯЮ.248-19			БКЯЮ.436630.004ТУ	Лист
Изм	Лист	№ документа	Подпись	Дата		32

Модули считают выдержавшими испытания по требованиям 4.3.1.11, если при соединении вывода «ВКЛ» с выводом «- ВХ» происходит выключение, а при размыкании – включение модулей.

7.3.14 Проверку функционирования параллельной работы модулей электропитания производят при номинальном входном напряжении путем контроля напряжения на выводе параллельной работы и контроля изменения выходного напряжения при подаче напряжения на вывод параллельной работы от внешнего источника.

Устанавливают тумблеры S1, S5 в положение «ВКЛ». Устанавливают тумблер S6 в положение «1» и с помощью резисторов R1, R2 устанавливают максимальный выходной ток модуля. Напряжение на выводе «ПАРАЛ» должно быть $(2,0 \pm 0,2)$ В.

Устанавливают ток нагрузки равным $0,5 \cdot (I_{\text{н макс.}} + I_{\text{н мин.}})$. Выходное напряжение на выходе регулируемого источника G3 установить равным 0 В. Устанавливают тумблер S4 в положение «ВКЛ». Плавно увеличивая напряжение на источнике G3 до напряжения $(2,0 \pm 0,2)$ В, убеждаются, что выходное напряжение увеличивается не менее чем на 5 %.

Модули считаются выдержавшими испытание по требованиям 4.3.1.13, если напряжение на выводе «ПАРАЛ» составляет $(2,0 \pm 0,2)$ В при максимальном выходном токе, и подача управляющего напряжения $(2,0 \pm 0,2)$ В на вывод «ПАРАЛ» приводит к увеличению выходного напряжения не менее чем на 5 %.

7.3.15 Проверка пределов ручного регулирования выходного напряжения модулей электропитания

Пределы ручного регулирования выходного напряжения проверяют при максимальном выходном токе, минимальном и максимальном установившихся значениях входного напряжения путем вращения ротора резистора, подключенного между выводом «РЕГ» и «-ВЫХ» (для увеличения) или «РЕГ» и «+ВЫХ» (для уменьшения) выходного напряжения. Номинал резистора указывается в паспорте модуля.

Диапазон регулирования ΔU_p , %, определяется с учетом знака по формуле:

$$\Delta U_p = (U_{\text{макс. (мин.)}} - U_n) / U_n \cdot 100, \quad (7.17)$$

где $U_{\text{макс.}}$ – верхний предел регулирования выходного напряжения, В;

$U_{\text{мин.}}$ – нижний предел регулирования выходного напряжения, В;

U_n – номинальное выходное напряжение, В.

Модули считаются выдержавшими испытание по требованиям 4.3.1.14, если диапазон регулирования выходного напряжения не менее ± 5 %.

7.4 Контроль соответствия требованиям стойкости к внешним воздействующим факторам

7.4.1 Испытание модулей на виброустойчивость при воздействии синусоидальной вибрации проводят по ГОСТ РВ 20.57.416 методом 102-1.

Модули испытывают во включенном состоянии при номинальном входном напряжении и минимальном выходном токе одноканальных модулей и всех каналов многоканальных модулей в диапазоне частот от 10 до 2000 Гц с виброускорением 20 g, частота перехода 50 Гц по каждому из трех взаимоперпендикулярных направлений осей.

До и после испытания проводят внешний осмотр. В ходе испытания контролируют выходное напряжение и его пульсацию.

Длительность воздействия синусоидальной вибрации в каждом поддиапазоне частот не менее двух минут. Допускается совмещать испытания с испытаниями на вибропрочность.

Модули считают выдержавшими испытание по требованиям 4.4.1, если во время и после испытания внешний вид соответствует установленным требованиям, установившееся отклонение выходного напряжения соответствует 4.3.1.1 с учетом 4.3.1.2, а пульсации выходного напряжения не превышают 2 %.

7.4.2 Испытание модулей на вибропрочность (длительное и кратковременное) при воздействии синусоидальной вибрации проводят по ГОСТ РВ 20.57.416 методом 103-1.1 в выключенном состоянии.

Изм	Лист	№ документа	Подпись	Дата
10	зам	БКЯЮ.248-19		

Изм	Лист	№ документа	Подпись	Дата	БКЯЮ.436630.004ТУ	Лист
						33

ченном состоянии в диапазоне частот от 10 до 2000 Гц с виброускорением 20 g, частота перехода 50 Гц по каждому из трех взаимоперпендикулярных направлений осей.

Скорость изменения частоты не выше одной октавы в минуту.

До и после испытания проводят внешний осмотр.

Общая продолжительность воздействия по трем осям должна составлять 6 часов при кратковременных испытаниях и 24 часа при длительных испытаниях.

Модули считают выдержавшими испытание по требованиям 4.4.1, если после испытания внешний вид соответствует установленным требованиям, установившееся отклонение выходного напряжения соответствует 4.3.1.1.

7.4.3 Испытание модулей на ударную устойчивость проводят по ГОСТ РВ 20.57.416 методом 105-1 при номинальном входном напряжении и минимальном выходном токе одноканальных модулей и всех каналов многоканальных модулей. Пиковое ударное ускорение – 150 g, длительность действия ударного ускорения - 1 мс, частота следования – от 40 до 120 ударов в минуту. Модули подвергают воздействию 20 ударов в каждом направлении по каждой из трех осей. В ходе испытания контролируют выходное напряжение и его пульсацию. Допускается совмещать испытания с испытаниями на ударную прочность.

Модули считают выдержавшими испытание по требованиям 4.4.1, если во время и после испытания внешний вид соответствует установленным требованиям, установившееся отклонение выходного напряжения соответствует 4.3.1.1 с учетом 4.3.1.2, а пульсации выходного напряжения не превышают 2 %.

7.4.4 Испытание модулей на ударную прочность проводят по ГОСТ РВ 20.57.416 методом 104-1 в выключенном состоянии. Пиковое ударное ускорение – 150 g, длительность действия ударного ускорения 1 мс, частота следования – от 40 до 120 ударов в минуту. Модули подвергают воздействию ударов в каждом из трёх взаимно-перпендикулярных направлений. Общее количество ударов - 1000 (равномерно по каждому из направлений).

Модули считают выдержавшими испытание по требованиям 4.4.1, если после испытания внешний вид соответствует установленным требованиям, установившееся отклонение выходного напряжения соответствует 4.3.1.1, а пульсации выходного напряжения не превышают 2 %.

7.4.5 Испытание модулей на воздействие одиночных ударов проводят по ГОСТ РВ 20.57.416 методом 106-1 в выключенном состоянии. Пиковое ударное ускорение - 1000 g, длительность действия - 0,5 мс.

Модули подвергают воздействию по три удара поочередно в каждом направлении по трем взаимно-перпендикулярным осям (шесть направлений).

Модули считают выдержавшими испытание по требованиям 4.4.1, если после испытания внешний вид соответствует установленным требованиям, установившееся отклонение выходного напряжения соответствует 4.3.1.1, а пульсации выходного напряжения не превышают 2 %.

7.4.6 Испытание модулей на воздействие повышенной температуры среды проводят по ГОСТ РВ 20.57.416 методом 201- 2.2.

До испытаний проводят проверку внешнего вида, электрического сопротивления изоляции, установившегося отклонения выходного напряжения, пульсации выходного напряжения. Модули устанавливают на теплоотвод (радиатор) с толщиной основания не менее 10 мм и помещают в камеру. Модули включают при номинальном входном напряжении и максимальном выходном токе одноканальных модулей и всех каналов многоканальных модулей в соответствии с 4.3.4.1; 7.1.2. Температуру в камере регулируют таким образом, чтобы температура на корпусе модуля составляла (90±2) °С для модулей температурного диапазона «М», (115±2) °С для модулей температурного диапазона «С», (120±5) °С для модулей температурного диапазона «Т». После установления теплового равновесия модули выдерживают во включенном состоянии в течение 2 часов, контролируя величину выходного напряжения. Затем, не извлекая изделия из камеры, проводят проверку электрического сопротивления изоляции, установившегося отклонения выходного напряжения, пульсации выходного напряжения. Модули извлекают из камеры, выдерживают в НКУ не менее 2 часов, проводят внешний осмотр и проверку контролируемых параметров.

Модули считают выдержавшими испытание по требованиям 4.4.1, если во время и после

Интв. № подл.	Подп. и дата
Взам. инв. №	Интв. № дубл.
Подп. и дата	

10	зам	БКЯЮ.248-19			БКЯЮ.436630.004ТУ	Лист
Изм	Лист	№ документа	Подпись	Дата		34

испытания внешний вид, электрическое сопротивление изоляции соответствуют установленным требованиям, установившееся отклонение выходного напряжения соответствует 4.3.1.1 с учетом 4.3.1.15, а пульсации выходного напряжения не превышают 2 %.

7.4.7 Испытание модулей на воздействие пониженной температуры среды проводят по ГОСТ РВ 20.57.416 методом 203.

До испытаний проводят проверку внешнего вида, электрического сопротивления изоляции, установившегося отклонения выходного напряжения, пульсации выходного напряжения. Модули при необходимости устанавливают на радиатор и помещают в камеру, после чего в камере устанавливают пониженную температуру минус (60 ± 3) °С. Допускается помещать изделия в камеру с заранее установленной температурой. После достижения теплового равновесия модули выдерживают в выключенном состоянии в течение 2 часов.

Затем проводят проверку электрического сопротивления изоляции. Модули включают при номинальном входном напряжении и максимальном выходном токе одноканальных модулей и всех каналов многоканальных модулей в соответствии с 4.3.4.1, 7.1.2 и проводят проверку установившегося отклонения выходного напряжения, пульсации выходного напряжения.

Модули извлекают из камеры, выдерживают в НКУ не менее 2 часов, проводят внешний осмотр и проверку контролируемых параметров.

Модули считают выдержавшими испытание по требованиям 4.4.1, если во время и после испытания внешний вид, электрическое сопротивление изоляции соответствуют установленным требованиям, установившееся отклонение выходного напряжения соответствует 4.3.1.1 с учетом 4.3.1.15, а пульсации выходного напряжения не превышают 2 %.

7.4.8 Испытание модулей на воздействие изменения температуры среды проводят по ГОСТ РВ 20.57.416 методом 205 -1.

До испытаний проводят проверку внешнего вида, электрического сопротивления изоляции, установившегося отклонения выходного напряжения, пульсации выходного напряжения. Модули помещают в камеру, в которой заранее установлена пониженная температура (минус 60 °С) и выдерживают в выключенном состоянии в течение 1 часа. Затем модули переносят в камеру, в которой заранее установлена повышенная температура (90 ± 2) °С для модулей температурного диапазона «М», (115 ± 2) °С для модулей температурного диапазона «С», (125 ± 2) °С для модулей температурного диапазона «Т» и выдерживают в выключенном состоянии в течение 1 часа. Общее количество циклов – три. Время переноса – минимальное, но не более 5 минут.

После окончания последнего цикла модули выдерживают в НКУ 2 часа и проводят проверку внешнего вида, электрического сопротивления изоляции, установившегося отклонения выходного напряжения, пульсации выходного напряжения.

Модули считают выдержавшими испытание по требованиям 4.4.1, если после испытания внешний вид, электрическое сопротивление изоляции соответствует установленным требованиям, установившееся отклонение выходного напряжения соответствует 4.3.1.1, а пульсации выходного напряжения не превышают 2 %.

7.4.9 Испытание модулей на воздействие повышенной влажности проводят по ГОСТ РВ 20.57.416 методом 207-2.

До испытаний проводят проверку внешнего вида, электрического сопротивления изоляции, установившегося отклонения выходного напряжения, пульсации выходного напряжения. Модули помещают в камеру влаги и выдерживают в течение 56 суток (длительные) или 21 суток (ускоренные) без электрической нагрузки. Модули извлекают из камеры, выдерживают в НКУ не менее 2 часов, проводят внешний осмотр, проверку электрического сопротивления изоляции, установившегося отклонения выходного напряжения, пульсации выходного напряжения.

Модули считают выдержавшими испытание по требованиям 4.4.1, если после испытания внешний вид, электрическое сопротивление изоляции соответствуют установленным требованиям, установившееся отклонение выходного напряжения соответствует 4.3.1.1, а пульсации выходного напряжения не превышают 2 %.

7.4.10 Испытание модулей на воздействие атмосферного пониженного давления проводят по ГОСТ РВ 20.57.416 методом 209-1.

Ив. № подл.	Подп. и дата
Взам. инв. №	Ив. № дубл.
Подп. и дата	

10	зам	БКЯЮ.248-19			БКЯЮ.436630.004ТУ	Лист
Изм	Лист	№ документа	Подпись	Дата		35

Модули помещают в камеру, давление в камере понижают до $0,67 \cdot 10^3$ Па (5 мм рт.ст.) и выдерживают в течение 1 часа. Модули включают при номинальном входном напряжении и минимальном выходном токе одноканальных модулей и всех каналов многоканальных модулей, выдерживают во включенном состоянии 30 минут и измеряют установившееся отклонение выходного напряжения, пульсации выходного напряжения. Модули выключают. Давление в камере повышают до нормального.

Модули считают выдержавшими испытание по требованиям 4.4.1, если во время и после испытания внешний вид соответствует установленным требованиям, установившееся отклонение выходного напряжения соответствует 4.3.1.1 с учетом 4.3.1.2, а пульсации выходного напряжения не превышают 2 %.

7.4.11 Испытание модулей на воздействие повышенного давления проводят по ГОСТ РВ 20.57.416 методом 210-1.

Модули помещают в камеру, давление в камере повышают до $2,92 \cdot 10^5$ Па (2207 мм рт.ст.) и выдерживают в течение 4 часов. Модули включают при номинальном входном напряжении и минимальном выходном токе одноканальных модулей и всех каналов многоканальных модулей, выдерживают во включенном состоянии 1 час и измеряют установившееся отклонение выходного напряжения, пульсации выходного напряжения. Модули выключают. Давление в камере понижают до нормального.

Модули считают выдержавшими испытание по требованиям 4.4.1, если во время и после испытания внешний вид соответствует установленным требованиям, установившееся отклонение выходного напряжения соответствует 4.3.1.1 с учетом 4.3.1.2, а пульсации выходного напряжения не превышают 2 %.

7.4.12 Проверку КТЗ проводят по методике и программе испытаний, согласованными с ВП.

7.4.13 Проверку уровня напряжения радиопомех модулей электропитания проводят согласно ГОСТ В 25803 в типовом режиме эксплуатации, параметры которого приведены в 4.5.1 ($U_{вх} = U_{вхном}$, $R_{вых} = 0,7 \cdot P_{макс}$, $T_{корп.} \leq 0,7 \cdot T_{корп.макс}$). Проверку проводят без модулей фильтра, а также совместно с модулями фильтра, рекомендуемые типы которых указаны в таблице 1.

Схемы включения модуля электропитания без применения модуля фильтра и совместно с модулем фильтра приведены на рисунках 7.2, 7.3, 7.4 и 7.5, 7.6, 7.7 соответственно. Схема включения модуля электропитания с входным напряжением «Н», «М» без применения модуля фильтра и совместно с модулем фильтра приведены на рисунках 7.8 и 7.9 соответственно.

Пример расположения модуля электропитания, измерительной аппаратуры и вспомогательного оборудования при измерении напряжения радиопомех с использованием эквивалента сети приведен на рисунке 7.10. Параметры элементов схем приведены в разделе 9.

Модули считают выдержавшими испытание по требованиям 4.3.1.17, если уровень напряжения радиопомех не превышает значений, указанных в 4.3.1.17.

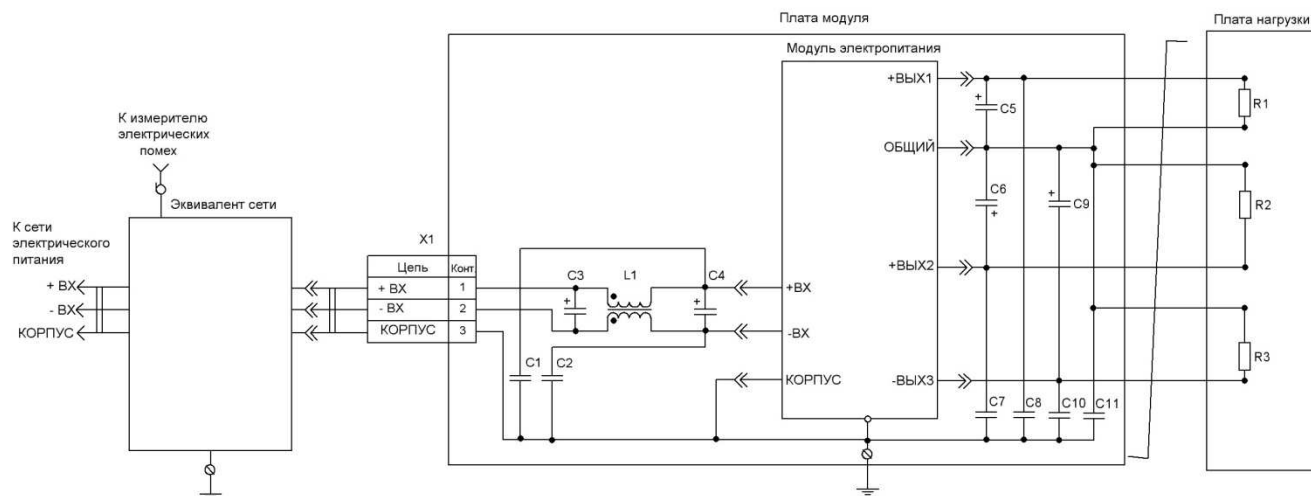


Рисунок 7.2 - Схема включения трехканального модуля электропитания с индексом «ВТ» без применения модуля фильтра

Инд. № подл.	Подп. и дата
Взам. инв. №	Инд. № дубл.
Подп. и дата	

10	зам	БКЯЮ.248-19			БКЯЮ.436630.004ТУ	Лист
Изм	Лист	№ документа	Подпись	Дата		36

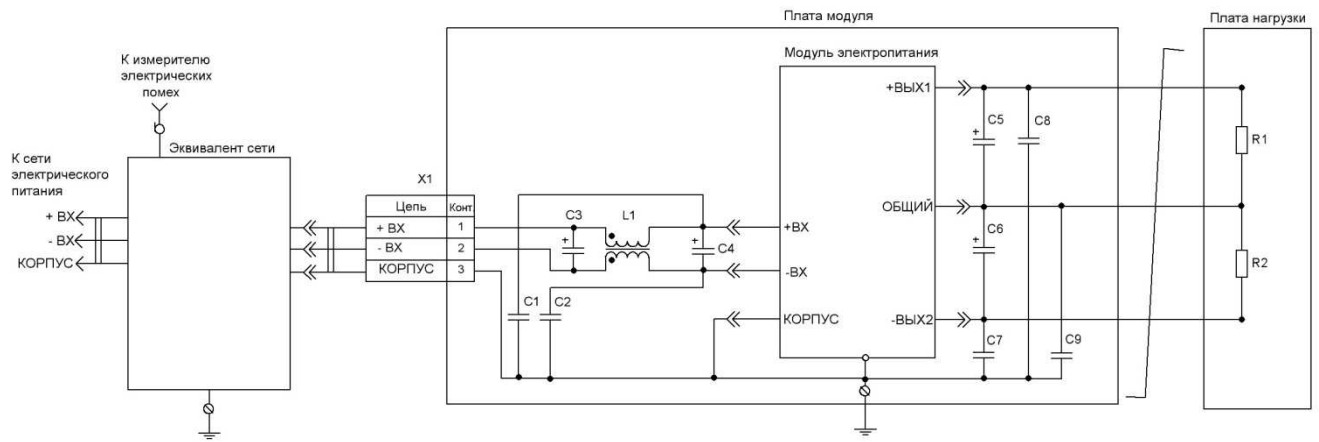


Рисунок 7.3 - Схема включения двухканального модуля электропитания с индексом «ВТ» без применения модуля фильтра

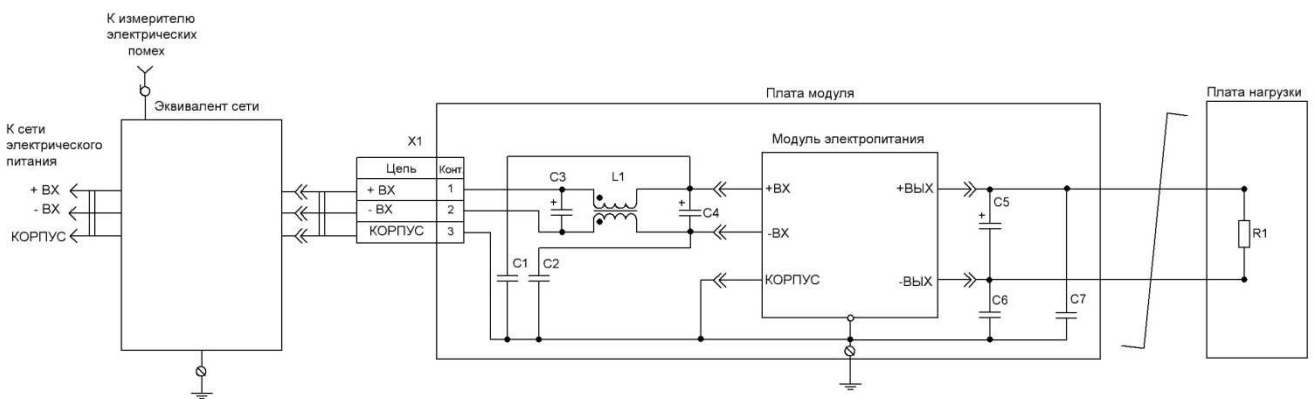


Рисунок 7.4 - Схема включения одноканального модуля электропитания без применения модуля фильтра

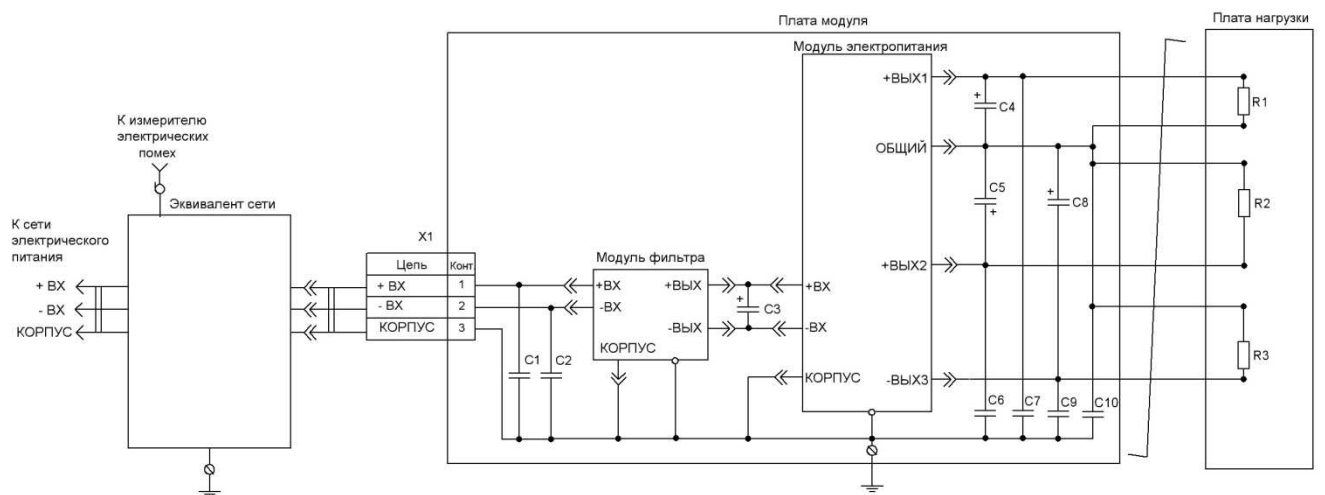


Рисунок 7.5 - Схема включения трехканального модуля электропитания с индексом «ВТ» совместно с модулем фильтра

Инв. № подл.	Подп. и дата
Взам. инв. №	Инв. № дубл.
Подп. и дата	
Инв. № подл.	

10	зам	БКЯЮ.248-19		
Изм	Лист	№ документа	Подпись	Дата

БКЯЮ.436630.004ТУ

Лист
37

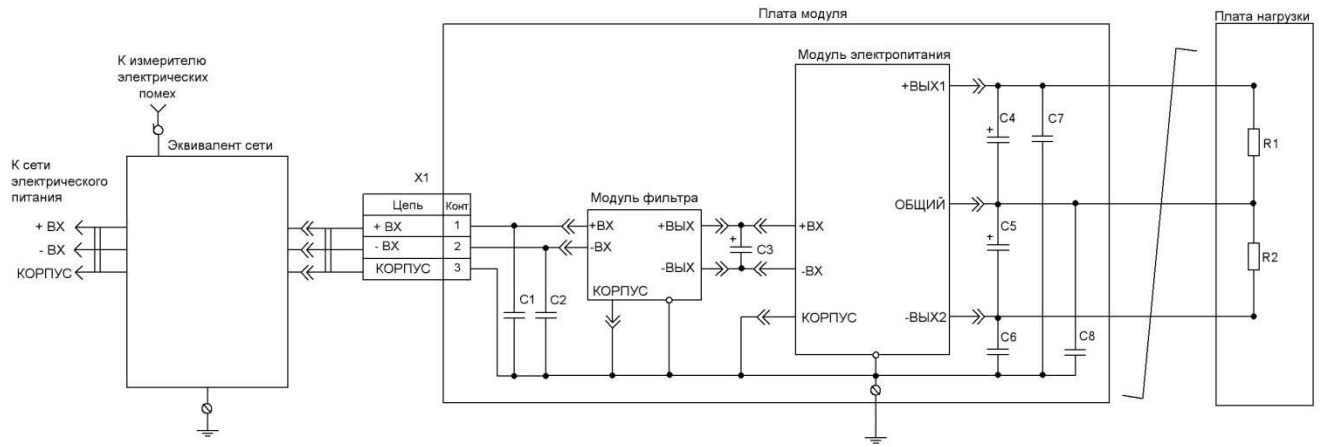


Рисунок 7.6 - Схема включения двухканального модуля электропитания с индексом «ВТ» совместно с модулем фильтра

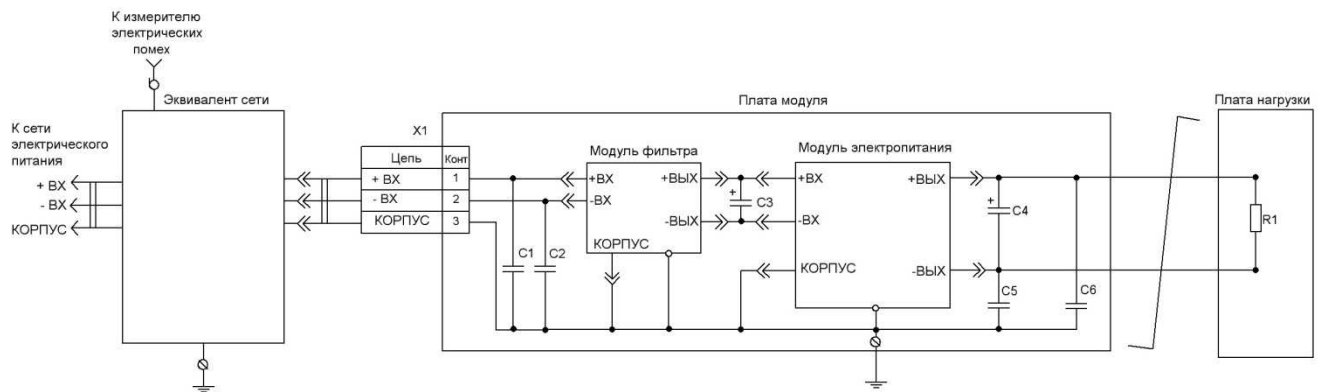


Рисунок 7.7 - Схема включения одноканального модуля электропитания совместно с модулем фильтра

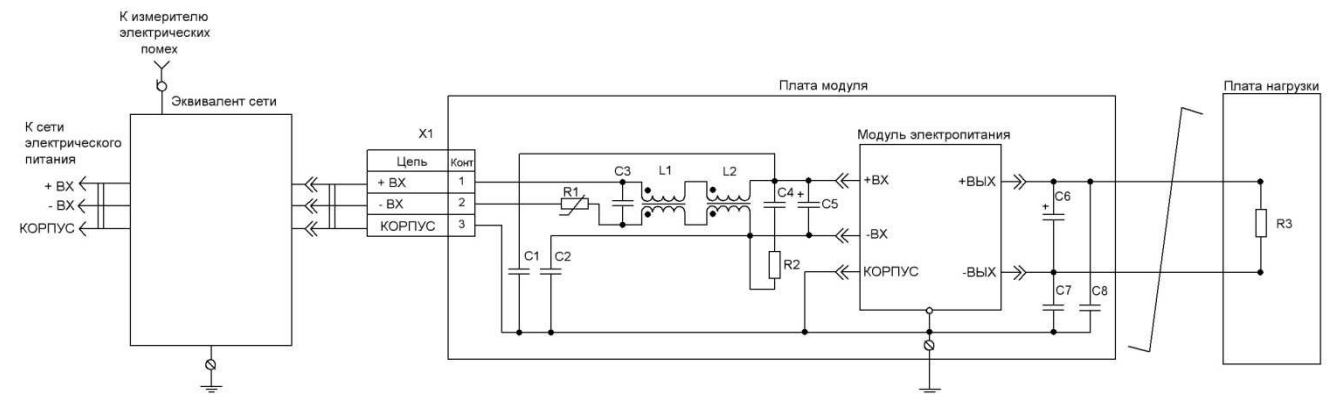


Рисунок 7.8 - Схема включения одноканального модуля электропитания с входным напряжением «Н», «М» без применения модуля фильтра

Инв. № подл.	Подп. и дата
Взам. инв. №	Инв. № дубл.
Подп. и дата	
Инв. № подл.	

10	зам	БКЯЮ.248-19		
Изм	Лист	№ документа	Подпись	Дата

БКЯЮ.436630.004ТУ

Лист
38

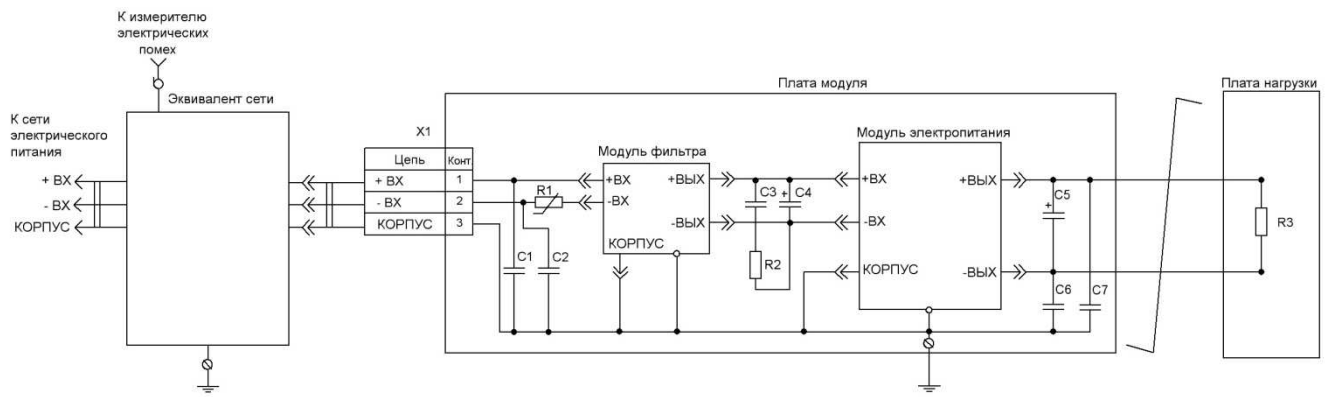
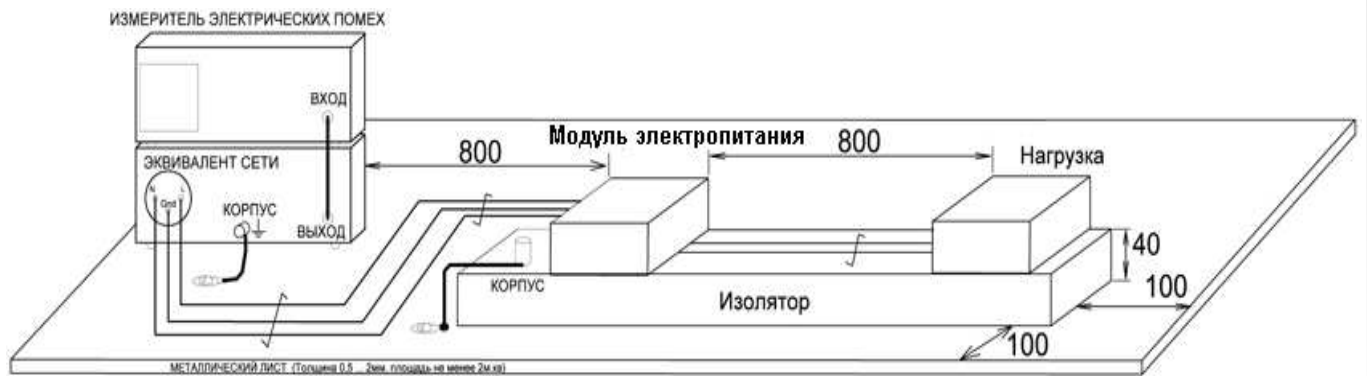


Рисунок 7.9 - Схема включения одноканального модуля электропитания с входным напряжением «Н», «М» совместно с модулем фильтра



Длина трехпроводного кабеля, соединяющего эквивалент сети и модуль электропитания, должна быть не более 90 см. Свободные концы проводников кабеля, подключенные к модулю, должны быть не более 25 мм.

Рисунок 7.10 - Пример расположения модуля электропитания, измерительной аппаратуры и вспомогательного оборудования при измерении напряжения радиопомех

7.5 Контроль соответствия требованиям надежности

7.5.1 Контроль на соответствие требованиям надежности модулей осуществляют по ГОСТ РВ 20.57.414 проведением кратковременного и длительного испытаний на безотказность оценкой показателей безотказности по результатам обобщений результатов испытаний, а также проведением испытаний на сохраняемость с дополнениями и уточнениями, приведенными в данном подразделе.

Допускается применять методы ускоренной оценки надежности по программам и методикам, согласованным и утвержденным в установленном порядке.

7.5.2 До испытаний проводят проверку внешнего вида, установившегося отклонения выходного напряжения, пульсации выходного напряжения, температурной и временной нестабильности выходного напряжения.

Испытания проводят двумя циклами при максимальном входном напряжении и максимальном выходном токе одноканальных модулей и всех каналов многоканальных модулей в соответствии с 4.3.4.1; 7.1.2. Продолжительность каждого цикла – 250 часов. Состав и последовательность каждого цикла указаны в таблице 13.

Ив. № подл.	Подп. и дата	Взам. инв. №	Ив. № дубл.	Подп. и дата	10	зам	БКЯЮ.248-19	БКЯЮ.436630.004ТУ	Лист
									39
					Изм	Лист	№ документа	Подпись	Дата

Таблица 13 - Испытания на безотказность

Механические и климатические факторы	Время воздействия в одном цикле, ч
Ударные нагрузки многократного действия при скорости от 40 до 120 ударов в минуту	0,5
Вибрационные нагрузки	10,0
Повышенная температура	60,0
Пониженная температура	4,0
Повышенная влажность	60,0
Циклическое изменение температуры	6,0
Нормальные условия	110,0

7.5.3 Кратковременные испытания на безотказность проводят в течение 500 часов. В процессе испытаний через каждые 100 часов проверяют выходное напряжение каждого канала и пульсацию.

Модули считают выдержавшими испытание, если во время и после испытания внешний вид соответствует установленным требованиям, установившееся отклонение выходного напряжения соответствует 4.3.1.1, пульсации выходного напряжения не превышают 2 %, температурная и временная нестабильность выходного напряжения соответствуют 4.3.1.15 и 4.3.1.16 соответственно.

7.5.4 Длительные испытания на безотказность являются продолжением кратковременных испытаний на безотказность, проводимых в составе квалификационных испытаний.

В процессе и после испытаний проводят визуальный контроль модулей, измеряют выходное напряжение, пульсацию выходного напряжения, температурную и временную нестабильность выходного напряжения.

Контроль параметров – критериев годности проводят в процессе испытаний через каждые 1000 часов первые 10 000 часов, далее – через каждые 5000 часов.

7.5.5 Испытания на сохраняемость проводят по ГОСТ РВ 20.57.414. Перед испытанием в процессе испытания и при заключительных проверках проводят визуальный контроль модулей, измеряют выходное напряжение, пульсацию выходного напряжения, температурную и временную нестабильность.

Модули считают выдержавшими испытания, если выходное напряжение каждого канала, его пульсация соответствуют нормам 4.3.1.1, 4.3.1.5.

7.6 Контроль соответствия требованиям маркировки

7.6.1 Разборчивость и содержание маркировки модулей проверяют по ГОСТ РВ 20.57.416 методом 407-1 внешним осмотром и сличением данных осмотра с конструкторской документацией.

Модули считают выдержавшими испытание, если маркировка разборчива, соответствует образцам внешнего вида, а содержание соответствует КД.

7.6.2 Испытание маркировки модулей на прочность проводят по ГОСТ РВ 20.57.416 методом 407-2.

Маркировку протирают три раза в двух противоположных направлениях тампоном из ваты, увлажненным водой температурой $(25 \pm 10)^\circ\text{C}$ с усилием $(5 \pm 0,5)$ Н на площадь 1 см^2 .

Ив. № подл.	Подп. и дата
Взам. инв. №	Ив. № дубл.
Подп. и дата	

10	зам	БКЯЮ.248-19			БКЯЮ.436630.004ТУ	Лист
Изм	Лист	№ документа	Подпись	Дата		40

Модули считают выдержавшими испытание, если после испытания сохраняется ее разборчивость и соответствие образцам внешнего вида.

7.6.3 Проверку стойкости маркировки модулей проводят методом 407-3.

Испытания проводят десятикратным протиранием маркировки ватным тампоном, смоченным спиртобензиновой смесью температурой $(25 \pm 10)^\circ\text{C}$, составленной из равных частей.

Модули считают выдержавшими испытание, если после испытания сохраняется ее разборчивость и соответствие образцам внешнего вида.

7.7 Контроль соответствия требованиям упаковки

7.7.1 Проверку соответствия упаковки требованиям конструкторских документов проводят по ГОСТ РВ 20.57.416 методом 404-2.

Испытанию подвергают одну единицу упаковки с упакованными изделиями. Измерение размеров упаковки на соответствие КД производят любым измерительным инструментом, обеспечивающим измерение с погрешностью ± 1 мм.

Модули считают выдержавшими испытание по требованиям 4.7.3, если размеры упаковки соответствуют требованиям КД.

7.7.2 Испытание упаковки на соответствие требованиям по транспортированию проводят по ГОСТ РВ 20.57.416 методом 408-1.4.

Испытания проводят путем сбрасывания упакованных изделий на площадку с высоты (90 ± 5) см по одному разу в следующей последовательности: на дно, на крышку, на две боковые стенки.

Модули считают выдержавшими испытание по требованиям 4.7.1, если при визуальном осмотре не обнаружено механических повреждений упаковки, ухудшающих ее защитные свойства.

8 Транспортирование и хранение

8.1 Модули транспортируют в упаковке, предохраняющей от механических воздействий и прямого попадания атмосферных осадков, транспортом всех видов в соответствии с требованиями ГОСТ РВ 20.39.412.

8.2 Модули хранят в упаковке поставщика или вмонтированными в аппаратуру в составе объектов во всех местах хранения, кроме открытой площадки, в соответствии с требованиями ГОСТ В 9.003.

9 Указания по эксплуатации

9.1 Эксплуатация модулей электропитания должна осуществляться с учетом требований по защите от статического электричества в соответствии с ОСТ 11 073.062 для степени жесткости III.

9.2 Установку модулей и способ их крепления в питаемой аппаратуре необходимо производить с учетом механических нагрузок, в которых работает аппаратура и отвода тепла от модулей.

9.2.1 Модули, имеющие фланцы или крепежные отверстия, крепятся к плате и (или) к теплоотводу винтами.

9.2.2 Необходимо учитывать особенности конструкции модулей при их креплении в аппаратуре. В основе конструкции лежит печатная плата с элементами для поверхностного монтажа, размещенная и залитая компаундом со стороны выводов. В связи с этим недопустимо приложение механических усилий при креплении модуля хомутом, планкой, радиатором и т.п. к компаунду модуля.

9.2.3 В условиях механических воздействий модули в корпусах без фланцев рекомендуется клеить к печатной плате или элементам конструкции клеями-демпферами (например, клей-герметик кремнийорганический «Эластосил 11-01» ТУ6-02-857-74). Допускается наносить клей-демпфер на дно корпуса со стороны выводов.

Подп. и дата	
Инв. № дубл.	
Взам. инв. №	
Подп. и дата	
Инв. № подл.	

10	зам	БКЯЮ.248-19			БКЯЮ.436630.004ТУ	Лист
Изм	Лист	№ документа	Подпись	Дата		41

9.2.4 Модули, как правило, требуют установки на теплоотвод (радиатор) с плотным прилеганием их через теплоотводящую пасту, например, КПТ-8.

9.2.5 Площадь поверхности теплоотвода зависит от ряда факторов: КПД модуля электропитания, атмосферного давления, силы прижима теплоотвода к поверхности модуля, материала и качества обработки поверхности теплоотвода, его положения в пространстве, наличия или отсутствия обдува теплоотвода и т.д.

9.2.6 Допускается установка модулей на теплоотводы любой конструкции, обеспечивающей заданную температуру корпуса модулей, в том числе использование принудительного обдува. С целью улучшения отвода тепла для модулей с номинальной выходной мощностью 60 Вт и более допускается шлифовка корпуса перед установкой на теплоотвод.

9.2.7 Модули мощностью 60 Вт и выше могут использоваться без радиатора только при условии крепления к ним с использованием теплопроводящей пасты теплораспределяющего основания по размерам корпуса.

Толщина теплораспределяющего основания должна быть не менее:

- 1,5 мм для V типоразмера корпуса модулей номинальной выходной мощностью 80 Вт (А, Б, В, Д, Ш);
- 2,5 мм для VI типоразмера корпуса модулей номинальной выходной мощностью 80 Вт (Н, М), 120, 160 Вт;
- 3 мм для VII типоразмера корпуса модулей номинальной выходной мощностью 120, 160, 320, 400, 500 Вт;
- 4 мм для VIII типоразмера корпуса модулей номинальной выходной мощностью 1000 Вт.

9.2.8 При измерениях и испытаниях необходимо тщательно контролировать температуру корпуса модулей на соответствие значений, указанных в 4.3.4.2. Датчик температуры необходимо устанавливать в центр теплоотводящей поверхности модуля, при этом необходимо применять теплопроводящую пасту, например, КПТ-8 для уменьшения теплового сопротивления между датчиком и теплоотводящей поверхностью корпуса.

9.2.9 Значения теплового сопротивления «Корпус-Среда», ориентировочная площадь поверхности дюралюминиевых радиаторов для конвекционного охлаждения в условиях незатрудненного теплообмена, толщина основания радиаторов, справочные значения максимальной выходной мощности без использования радиатора и температура среды, при которой начинается снижение максимальной выходной мощности без использования радиатора приведены в таблицах 14, 15 как справочные для правильного выбора радиаторов.

Максимальный КПД модулей электропитания достигается при работе с коэффициентом загрузки по мощности около 0,7. В случае использования модулей электропитания с малым коэффициентом загрузки по мощности, например (0,25 - 0,3), при расчетах необходимо принимать значение КПД в 1,5-2 раза меньше указанных в таблице 3.

Инд. № подл.	Подп. и дата
Взам. инв. №	Инд. № дубл.
Подп. и дата	

					БКЯЮ.436630.004ТУ	Лист
10	зам	БКЯЮ.248-19				42
Изм	Лист	№ документа	Подпись	Дата		

Таблица 14 - Тепловые характеристики модулей электропитания с индексом «ВТ»

Номинальная выходная мощность, Вт	Типоразмер корпуса	Тип модуля	Тепловое сопротивление «Корпус-Среда», °С/Вт	Ориентировочная площадь радиатора при повышенной рабочей температуре среды и температуре перегрева 5 °С, Sрад, см ² , не менее	Толщина основания радиатора, hрад, мм, не менее	Температура окружающей среды, при которой начинается снижение максимальной выходной мощности без использования радиатора, tсниж, °С		
						Температурный диапазон «М»	Температурный диапазон «С»	Температурный диапазон «Т»
5	II	МДМ10	12,5	161	2,5	74	99	109
7,5	III	МДМ20	8,7	246	2,5	74	99	109
10				334		68	93	103
15	IV	МДМ40	7,8	505	2,5	61	86	96
20				680		51	76	86
30	V	МДМ80	5,3	1017	4	50	75	85
40				1367		37	62	72
60	VI	МДМ160	3,3	2058	4	41	66	76
80				2758		24	49	59
120				4158		72,7	-	26
120	VII	МДМ400	3,0	4150	4	0	25	35
160				5550		-30	-5	5

Примечание – Данные, приведенные в таблице, определены для условий естественного конвекционного охлаждения, для значения КПД модуля питания 0,8.

Инд. № подл.	Подп. и дата
Взам. инв. №	Инд. № дубл.
Подп. и дата	Подп. и дата

10	зам	БКЯЮ.248-19		
Изм	Лист	№ документа	Подпись	Дата

БКЯЮ.436630.004ТУ

Таблица 15 - Тепловые характеристики модулей электропитания с индексом «В»

Номинальная выходная мощность, Вт	Типоразмер корпуса	Тепловое сопротивление «Корпус-Среда», °С/Вт	Ориентировочная площадь поверхности дюралюминиевого радиатора при $R_{изм}$ для обеспечения $\Delta T=5^{\circ}C$ между температурой корпуса модуля и температурой окружающей среды, $см^2$	Толщина основания радиатора, $мм$, не менее	Максимальная выходная мощность без радиатора при $25^{\circ}C$, P_{max} НКУ, Вт	Температура окружающей среды, при которой начинается снижение максимальной выходной мощности без использования радиатора, $t_{сниж}$, °С	
						Температурный диапазон «М»	Температурный диапазон «Т»
3	I	19,8	-	1,5	3	70	110
5			165		5	60	100
6			200		6	55	95
8			267		8	45	85
7,5	II	12,5	249	2,5	7,5	62	102
10			336		10	54	94
12			403		12	48	88
15	III	8,7	509	2,5	15	53	93
20			684		20	42	82
25			855		25	31	71
30			1030		30	27	67
40	IV	7,8	1380	4	30,8	7	47
50			1725		30,6	-13	28
30	V	5,3	1017	4	30	50	85
40			1367		40	32	72
60			2067		45,3	6	46
80			2767		45,3	-21	19
80	VI	3,3	2758	4	72,7	19	59
120			4158		72,7	26	26
160			5558		72,7	-47	-7
320	VII	3	11150	4	80	-115	-115
400			13950		80	-215	-175
500			17437		80	-345	-320
1000	VIII	2,7	34950	7	88,9	-	-

Примечание – Данные, приведенные в таблице, определены для условий естественного конвекционного охлаждения, для значения КПД модуля питания 0,8.

9.3 Запрещается включать модули во время проверок с помощью контактных устройств, допускающих кратковременные перерывы контактов (дребезг).

Инд. № подл.	Подп. и дата
Взам. инв. №	Индв. № дубл.
Подп. и дата	

10	зам	БКЯЮ.248-19			БКЯЮ.436630.004ТУ	Лист
Изм	Лист	№ документа	Подпись	Дата		44

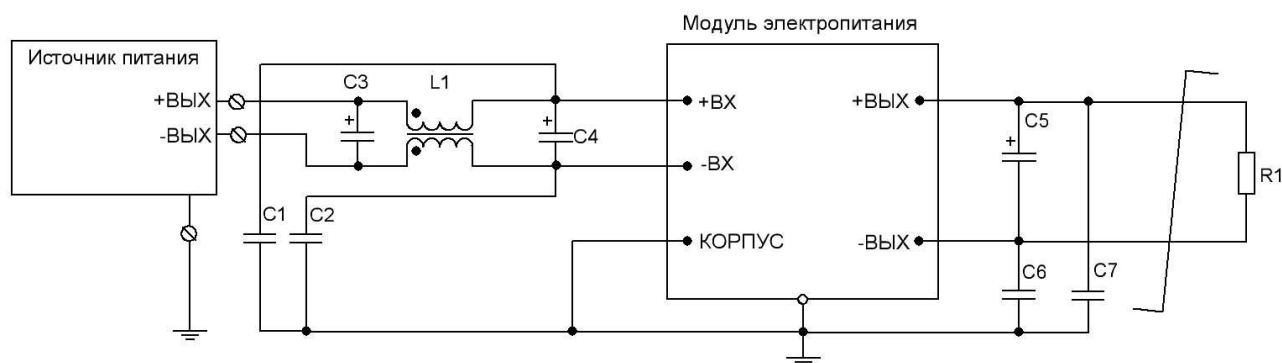
9.4 Запрещается производить монтаж и подключение модулей к электрическим цепям, находящимся под напряжением.

9.5 Пайку выводов модулей рекомендуется производить электропаяльником мощностью не более 60 Вт при температуре не более 260 °С в течение не более 5 с на один вывод. Допускается пайка выводов не более трех раз на расстоянии не менее 0,5 мм от корпуса. Изгиб выводов при пайке не допускается. Пайку выводов модуля рекомендуется осуществлять к печатным проводникам платы.

9.6 Неиспользуемые выводы допускается выкусывать.

9.7 Для улучшения качества питания аппаратуры потребителя необходимо шунтировать входные и выходные цепи модуля электропитания пленочными конденсаторами типа К73-17 и танталовыми конденсаторами с низким полным сопротивлением типов К53-65, К52-9, К52-16 соответствующего напряжения. Схемы включения модулей электропитания с входными напряжениями А, Б, В, Д, Е, Ш приведены на рисунках 9.1-9.3, с входными напряжениями «Н», «М» приведены на рисунке 9.4. Ёмкость конденсаторов выбирается согласно таблицам 16, 17.

В таблице 16 указано типовое (минимальное) значение емкости конденсаторов Свх, Свых. В таблице 17 указаны максимальная суммарная величина емкости конденсаторов Свх, при которой обеспечиваются параметры времени запуска, и максимальная суммарная величина емкости конденсаторов Смах, при которой еще происходит запуск модулей. Величина ёмкости Свх не ограничена. Конденсаторы должны быть расположены в непосредственной близости от выводов модуля на расстоянии не более 10 мм от корпуса.



С1, С2 – Конденсатор типа К10-47-100...4700 пФ

С3, С4 – Конденсатор типа К53-22. Номинал соответствует Свх танталовый табл.16

С5 – Конденсатор типа К53-22. Номинал соответствует Свых танталовый табл.16

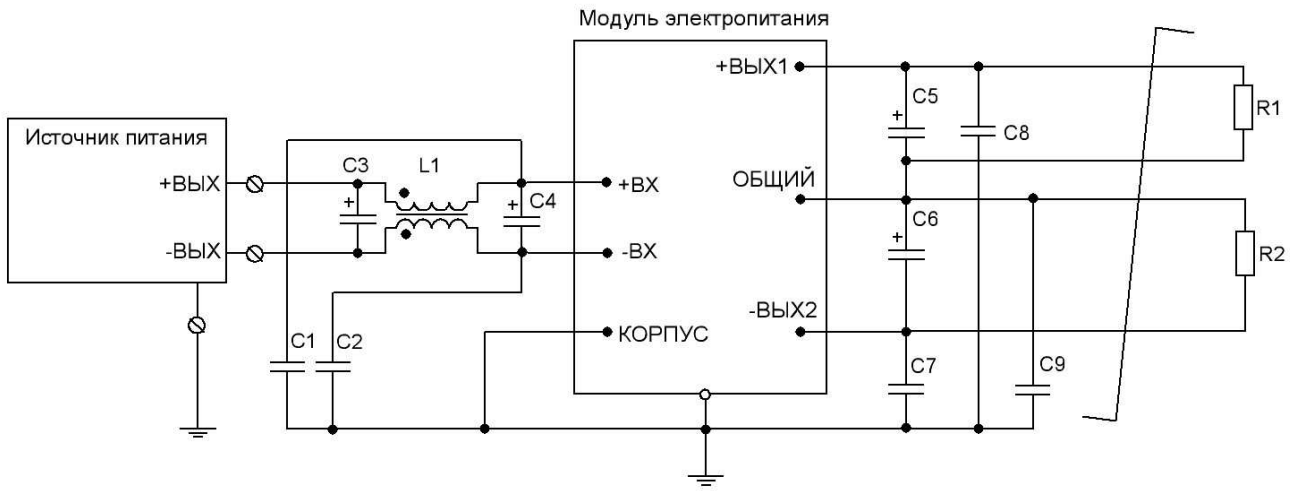
С6, С7 – Конденсатор типа К10-47-2200...4700 пФ

Л1 – Дроссель не менее 1 мГн (для модулей электропитания номинальной выходной мощностью не более 60 Вт), не менее 0,7 мГн (для модулей электропитания номинальной выходной мощностью более 60 Вт). Рекомендуется серия ДФ(ДФК) БКЯЮ.670109.002 ТУ.

Рисунок 9.1 - Схема включения одноканального модуля электропитания с индексом «В» без применения модуля фильтра

Ив. № подл.	Подп. и дата
Взам. инв. №	Ив. № дубл.
Подп. и дата	
Ив. № подл.	

10	зам	БКЯЮ.248-19			БКЯЮ.436630.004ТУ	Лист
Изм	Лист	№ документа	Подпись	Дата		45



C1, C2 – Конденсатор типа К10-47-100...4700 пФ

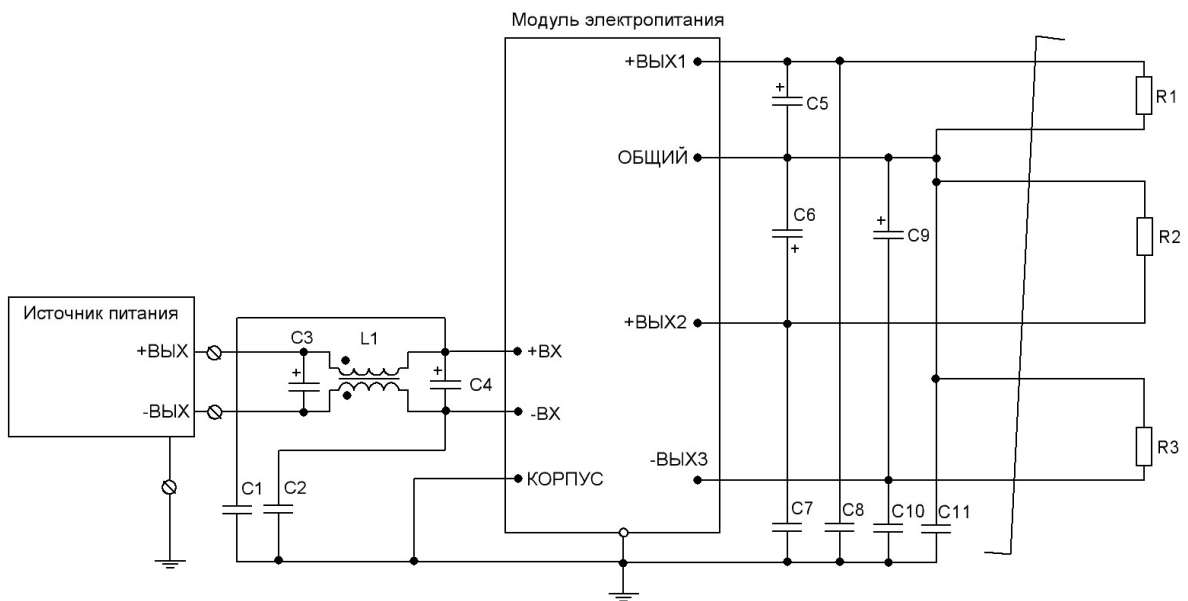
C3, C4 – Конденсатор типа К53-22. Номинал соответствует Свх танталовый табл.16

C5, C6 – Конденсатор типа К53-22. Номинал соответствует Свых танталовый табл.16

C7, C8 – C9 Конденсатор типа К10-47-2200...4700 пФ

L1 – Дроссель не менее 1 мГн (для модулей электропитания номинальной выходной мощностью не более 60 Вт), не менее 0,7 мГн (для модулей электропитания номинальной выходной мощностью более 60 Вт). Рекомендуется серия ДФ(ДФК) БКЯЮ.670109.002 ТУ.

Рисунок 9.2 - Схема включения двухканального модуля электропитания с индексом «ВТ» без применения модуля фильтра



C1, C2 – Конденсатор типа К10-47-100...4700 пФ

C3, C4 – Конденсатор типа К53-22. Номинал соответствует Свх танталовый табл.16

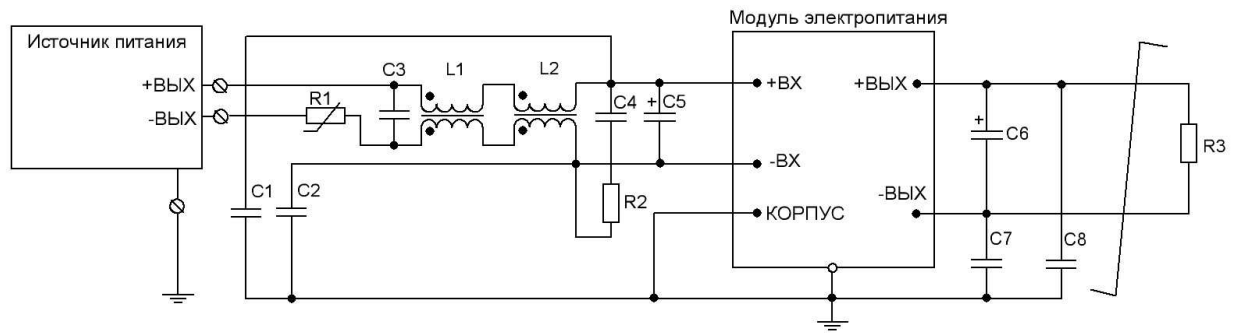
C5, C6, C9 – Конденсатор типа К53-22. Номинал соответствует Свых танталовый табл.16

C7, C8, C10, C11 – Конденсатор типа К10-47-2200...4700 пФ

L1 – Дроссель не менее 1 мГн (для модулей электропитания номинальной выходной мощностью не более 60 Вт), не менее 0,7 мГн (для модулей электропитания номинальной выходной мощностью более 60 Вт). Рекомендуется серия ДФ(ДФК) БКЯЮ.670109.002 ТУ.

Рисунок 9.3 - Схема включения трехканального модуля электропитания с индексом «ВТ» без применения модуля фильтра

Подп. и дата									
Инв. № дубл.									
Взам. инв. №									
Подп. и дата									
Инв. № подл.									
10	зам	БКЯЮ.248-19							Лист
Изм	Лист	№ документа	Подпись	Дата					46
БКЯЮ.436630.004ТУ									



- C1, C2 – Конденсатор типа К10-47-100...4700 пФ
 C3 – Конденсатор типа К73-17. Номинал соответствует Свх пленочный табл.16
 C4 – Конденсатор типа К73-17 – 0,01...0,15 мкФ
 C5 – Конденсатор типа К53-68. Номинал соответствует Свх электролитический табл.16
 C6 – Конденсатор типа К53-22. Номинал соответствует Свых танталовый табл.16
 C7, C8 – Конденсатор типа К10-47-2200...4700 пФ
 L1 – Дроссель 400...2000 мкГн
 L2 – Дроссель 5...20 мГн
 R1 – Терморезистор 4,7 Ом (с отрицательным ТКС)
 R2 – Резистор 1 Ом

Рисунок 9.4 - Схема включения одноканального модуля электропитания с входным напряжением «Н», «М» без применения модуля фильтра

Таблица 16 - Параметры шунтирующих конденсаторов

Номи- нальная выходная мощность, Вт	Номинальное значение входного напряжения, В								
	12			24, 27			60		
	Керамиче- ский	Танталовый		Керами- ческий	Танталовый		Керами- ческий	Танталовый	
	Свх, мкФ	Свых, мкФ	Свх, мкФ	Свх, мкФ	Свых, мкФ	Свх, мкФ	Свх, мкФ	Свых, мкФ	Свх, мкФ
3; 5; 6	10-47	0,47-1	10-47	3,3-15	0,47-1	3,3-15	1-4,7	0,47-1	1-4,7
8	10-47	0,47-1	10-47	3,3-15	0,47-1	3,3-15	-	-	-
7,5; 10	22-68	1-1,5	22-68	6,8-22	1-1,5	6,8-22	2,2-6,8	1-1,5	2,2-6,8
12	22-68	1-1,5	22-68	6,8-22	1-1,5	6,8-22	-	-	-
15; 20	47-150	1,5-2,2	47-150	15-47	1,5-2,2	15-47	3,3-10	1,5-2,2	3,3-10
25	47-150	1,5-2,2	47-150	15-47	1,5-2,2	15-47	-	-	-
30; 40	100-330	2,2-3,3	100-330	33-100	2,2-3,3	33-100	6,8-22	2,2-3,3	6,8-22
50	100-330	2,2-3,3	100-330	33-100	2,2-3,3	33-100	-	-	-
60; 80	220-470	3,3-4,7	220-470	68-150	3,3-4,7	68-150	15-33	3,3-4,7	15-33
120; 160	470-680	4,7-6,8	470-680	150-220	4,7-6,8	150-220	33-47	4,7-6,8	33-47
320; 400	680-1500	10-33	680-1500	220-470	10-33	220-470	47-100	10-33	47-100
500	680-1500	10-33	680-1500	220-470	10-33	220-470	47-100	10-33	47-100
1000	1500-3300	22-100	1500-3300	470-1000	22-100	470-1000	100-220	22-100	100-220

Ив. № подл.	Подп. и дата	Ив. № дубл.	Взам. инв. №	Подп. и дата	Ив. № подл.	10	зам	БКЯЮ.248-19	Подпись	Дата	Лист	47

БКЯЮ.436630.004ТУ

Окончание таблицы 16

Номиналь- ная выходная мощность, Вт	Номинальное значение входного напряжения, В					
	110			230		
	Пленочный	Электролитический	Тантало- вый	Пленоч- ный	Электролитический	Танта- ловый
	С7, мкФ	Свх, мкФ	Свых, мкФ	С7, мкФ	Свх, мкФ	Свых, мкФ
30; 40	0,22-0,47	15-33	2,2-3,3	0,22-0,47	3,3-6,8	2,2-3,3
80		33-47	3,3-4,7		6,8-15	3,3-4,7
120; 160	0,47-1,0	47-150	4,7-6,8	0,47-1,0	15-33	4,7-6,8
320; 400	0,47-1,0	150-330	10-33		33-82	10-33
500	-	-	-		33-82	10-33
1000	1,0-2,2	470-820	22-100	1,0-2,2	100-220	22-100

Примечание - Для номинальных входных напряжений 110, 230 В при эксплуатации с температурой окружающей среды ниже минус 10 °С величина емкости электролитического конденсатора Свх должна быть увеличена в 2,5 раза.

Для модулей мощностью от 3 до 8 Вт с номинальным выходным напряжением от 3 до 6 В включительно минимальная емкость шунтирующего конденсатора Свых должна быть не менее 88мкФ.

Таблица 17 - Максимальная суммарная емкость шунтирующих конденсаторов

Номинальная выходная мощность, Вт	Номинальное значение выходного напряжения, В							
	от 3 до 6 включ.		св. 6 до 15 включ.		св. 15 до 27 включ.		св. 27 до 68 включ.	
	Свых, мкФ	Смах, мкФ	Свых, мкФ	Смах, мкФ	Свых, мкФ	Смах, мкФ	Свых, мкФ	Смах, мкФ
3; 5; 6; 8	250	500	25	50	10	20	4	10
7,5; 10; 12	385	770	40	80	12	30	5	15
15; 20; 25	450	1300	50	130	15	40	6	20
30; 40; 50	900	2700	85	250	20	55	8	27
60; 80	1275	5100	100	400	25	75	10	35
120; 160	2500	10000	150	600	30	100	13	50
320; 400; 500	-	-	250	1000	38	150	18	70
1000	-	-	-	-	100	470	47	220

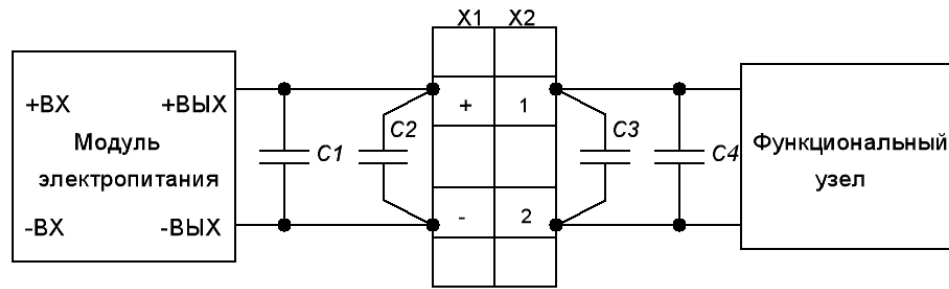
Примечание - Возможность работы модуля на емкостной накопитель большей величины уточняйте у предприятия-изготовителя

9.8 При наличии протяжённых линий связи длиной более 20 см от выводов модуля электропитания до разъёмов или питаемых функциональных узлов необходимо устанавливать керамические конденсаторы соответствующего напряжения на пути следования линий связи в соответствии с рисунком 9.5. Керамические конденсаторы С устанавливать типа

Подп. и дата	
Инв. № дубл.	
Взам. инв. №	
Подп. и дата	
Инв. № подл.	

10	зам	БКЯЮ.248-19			БКЯЮ.436630.004ТУ	Лист
Изм	Лист	№ документа	Подпись	Дата		48

K10-47в (предпочтительно) или K10-47а емкостью от 0,47 до 1,5 мкФ соответствующего напряжения.

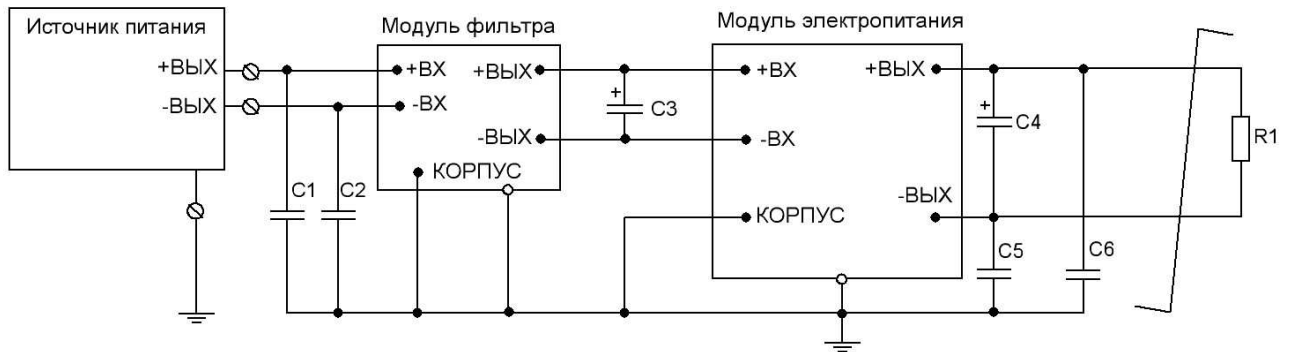


C1...C4 Конденсатор типа K10-47 – 0,47...1,5 мкФ

Рисунок 9.5 - Схема подключения нагрузки к модулю электропитания при наличии протяженных линий связи

9.9 Схемы включения модулей электропитания при применении в особо чувствительной к импульсным помехам аппаратуре приведены на рисунках 9.6, 9.7 и 9.8 для одноканальных, двухканальных и трехканальных модулей соответственно. Схема включения модуля электропитания с входным напряжением «Н», «М» приведена на рисунке 9.9.

Необходимость поставки модулей фильтра оговаривается при заказе модулей электропитания.



C1, C2 – Конденсатор типа K10-47-100...4700 пФ

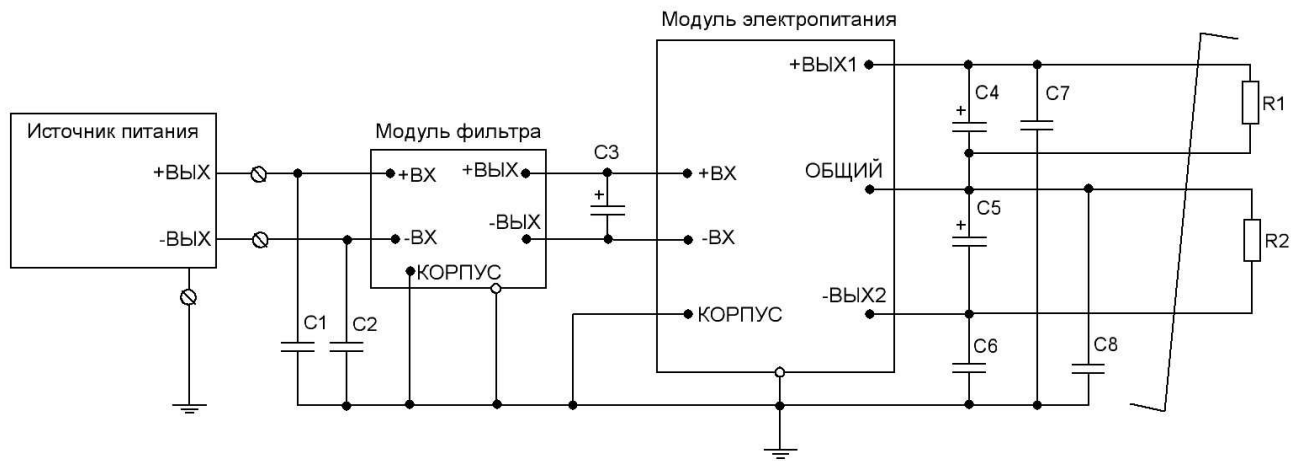
C3 – Конденсатор типа K53-22. Номинал соответствует Cвх танталовый табл.16

C4 – Конденсатор типа K53-22. Номинал соответствует Cвых танталовый табл.16

C5, C6 – Конденсатор типа K10-47-2200...4700 пФ

Рисунок 9.6 - Схема включения одноканального модуля электропитания совместно с модулем фильтра

Инв. № подл.	Подп. и дата	Взам. инв. №	Инв. № дубл.	Подп. и дата	БКЯЮ.436630.004ТУ					Лист
										49
					10	зам	БКЯЮ.248-19			
Изм	Лист	№ документа	Подпись	Дата						



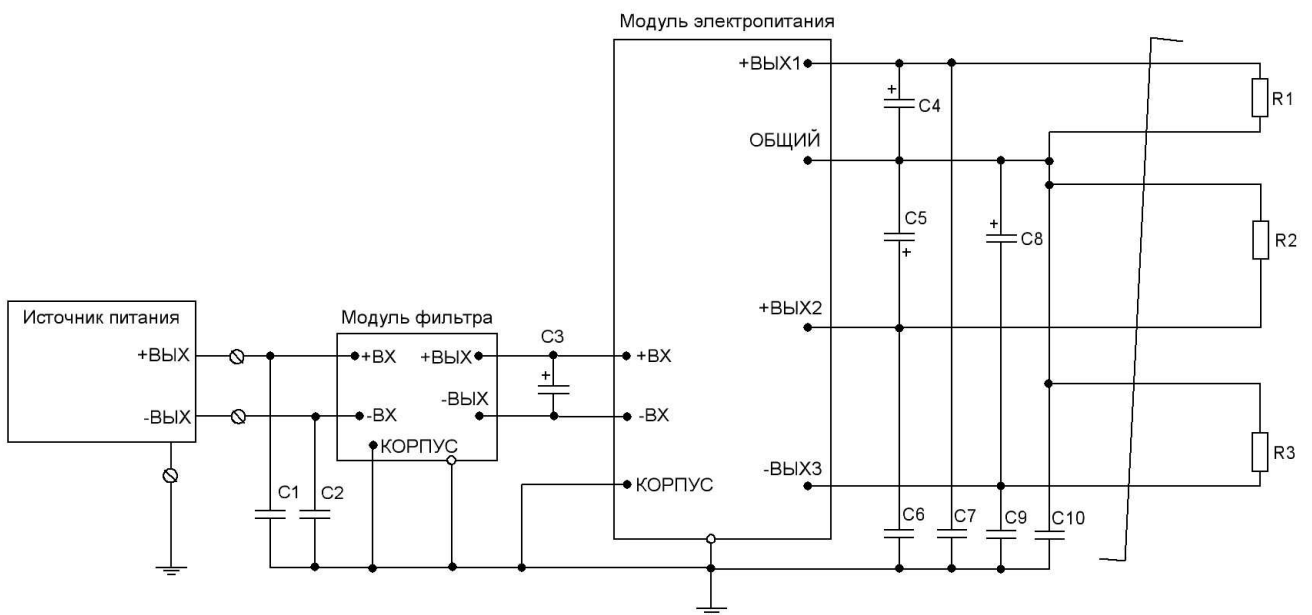
C1,C2 – Конденсатор типа К10-47-100...4700 пФ

C3 – Конденсатор типа К53-22. Номинал соответствует Свх танталовый табл.16

C4,C5 – Конденсатор типа К53-22. Номинал соответствует Свых танталовый табл.16

C6,C7,C8 – Конденсатор типа К10-47-2200...4700 пФ

Рисунок 9.7 - Схема включения двухканального модуля электропитания совместно с модулем фильтра



C1,C2 – Конденсатор типа К10-47-100...4700 пФ

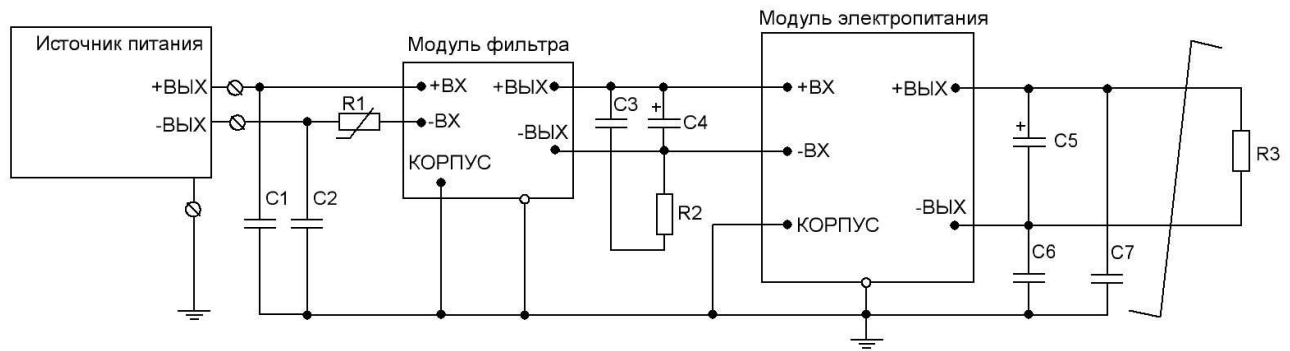
C3 – Конденсатор типа К53-22. Номинал соответствует Свх танталовый табл.16

C4,C5,C8 – Конденсатор типа К53-22. Номинал соответствует Свых танталовый табл.16

C6,C7,C9,C10 – Конденсатор типа К10-47-2200...4700 пФ

Рисунок 9.8 - Схема включения трехканального модуля электропитания совместно с модулем фильтра

Инв. № подл.	Подп. и дата	Инв. № дубл.	Взам. инв. №	Подп. и дата	Инв. № подл.	10	зам	БКЯЮ.248-19	БКЯЮ.436630.004ТУ	Лист
										Изм



- C1, C2 – Конденсатор типа К15-20-100...4700 пФ
 C3 – Конденсатор типа К73-17 – 0,01...0,15 мкФ
 C4 – Конденсатор типа К53-68. Номинал соответствует Свх электролитический табл.16
 C5 – Конденсатор типа К53-22. Номинал соответствует Свых танталовый табл.16
 C6, C7 – Конденсатор типа К10-47-2200...4700 пФ
 R1 – Терморезистор 4,7 Ом (с отрицательным ТКС)
 R2 Резистор 1 Ом 0,125 Вт

Рисунок 9.9 - Схема включения одноканального модуля электропитания с входным напряжением «Н», «М» совместно с модулем фильтра

9.10 Необходимо обращать внимание на правильность разводки печатных плат и подключения объёмных проводников в соответствии с рисунками 9.10, 9.11.

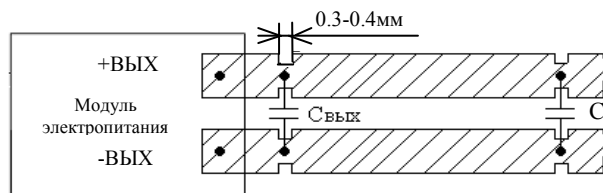


Рисунок 9.10 – Пример правильной разводки проводников печатной платы

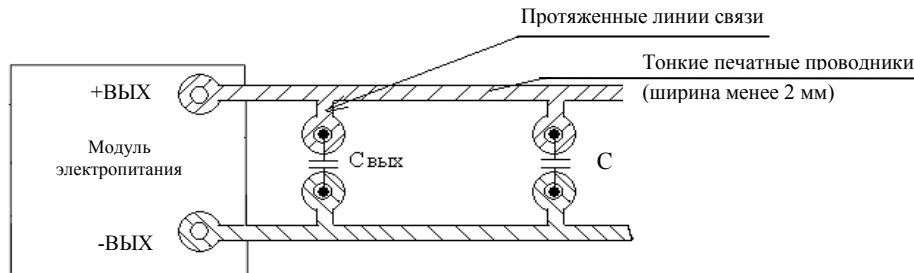


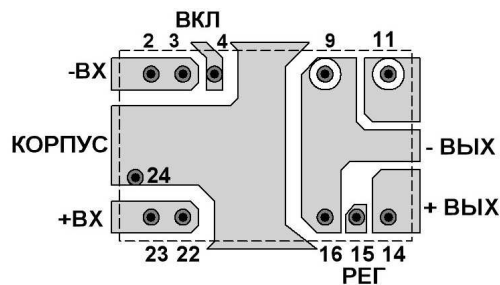
Рисунок 9.11 – Пример неправильной разводки проводников печатной платы

9.11 В случае обоснованной необходимости заземление корпуса модуля электропитания через вывод «КОРПУС» должно осуществляться с помощью объёмного проводника. Сечение объёмного проводника должно быть от 1,5 до 2 мм², длина не более 60 мм.

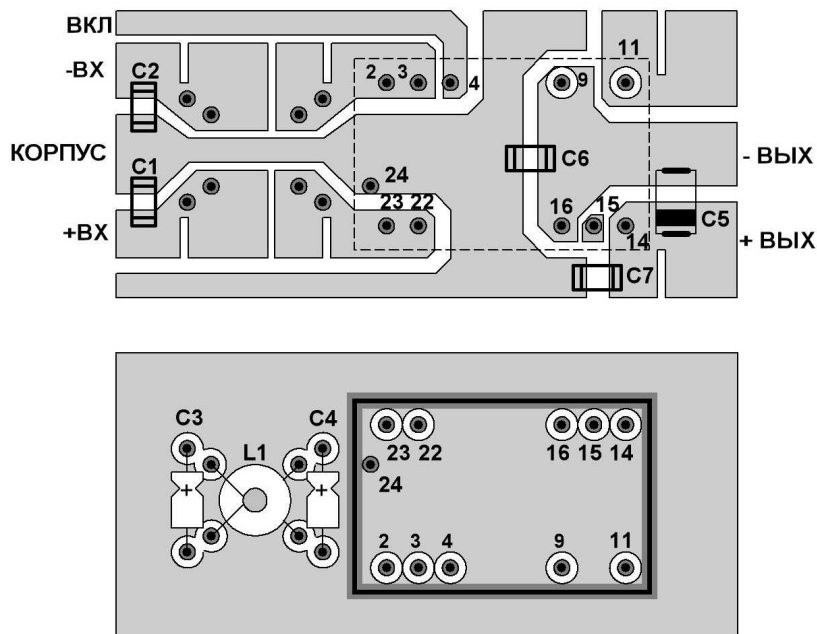
9.12 В случае применения модулей электропитания в аппаратуре, чувствительной к импульсным помехам, необходимо строго придерживаться рекомендуемой топологии. На рисунке 9.12 показан пример рекомендуемой топологии печатной платы для одноканального модуля электропитания МДМ6 с индексом «В» по схеме подключения, приведенной на рисунке 9.1, который характеризует методы подключения модулей других типов, исполнений и мощностей:

Подп. и дата	
Инв. № дубл.	
Взам. инв. №	
Подп. и дата	
Инв. № подл.	

10	зам	БКЯЮ.248-19			БКЯЮ.436630.004ТУ	Лист
Изм	Лист	№ документа	Подпись	Дата		51



а) пример топологии печатной платы в зоне установки модуля электропитания



б) пример топологии печатной платы с расположением элементов внешнего фильтра и конфигурацией печатных проводников для улучшения параметров ЭМС

Рисунок 9.12 – Пример рекомендуемой топологии на примере одноканального модуля электропитания МДМ6 с индексом «В» по схеме подключения, приведенной на рисунке 9.1

9.13 Дистанционное выключение/включение может осуществляться с помощью механического реле или электрического ключа типа «разомкнутый коллектор». Выключение модуля электропитания должно осуществляться соединением вывода «ВКЛ» с выводом «-ВХ». При этом через ключ может протекать ток до 5 мА, а максимальное падение напряжения на ключе должно быть не более 1,1 В. Включение модуля электропитания осуществляется размыканием ключа за время не более 5 мкс. В разомкнутом состоянии к ключу приложено напряжение до 7 В, допустимая утечка тока через ключ не должна превышать 50 мкА.

9.14 Допускается использование модулей электропитания с токами нагрузки менее величин, указанных в 7.1.3. При этом амплитуда пульсаций выходного напряжения не нормируется, абсолютное значение выходного напряжения в этом случае не должно превышать $1,3 \cdot U_n$ для первого, второго и третьего каналов. При этом возможно проявление режима «релаксации», т.е. периодического появления и пропадания напряжения на выходе модуля, которое не является браковочным признаком. Длительная эксплуатация модуля в режиме холостого хода не рекомендуется.

9.15 Выводы модулей допускают их покрытие после пайки любым типом лака, используемым для покрытий паяных соединений, например, цапонлаком.

9.16 При монтаже модуля в аппаратуру заказчика момент затяжки винтов должен быть $(6 \pm 0,2)$ кгс·см - для резьбы М3 или $(4 \pm 0,2)$ кгс·см - для резьбы М2,5. Допускается незначительный изгиб выводов, возникший в процессе установки модулей в антистатическую прокладку.

При креплении модулей в аппаратуре допускается:

Инв. № подл.	Подп. и дата
Взам. инв. №	Инв. № дубл.
Подп. и дата	

10	зам	БКЯЮ.248-19			БКЯЮ.436630.004ТУ	Лист
Изм	Лист	№ документа	Подпись	Дата		52

- незначительная подформовка выводов;
- обрезка выводов «КОРПУС», «ВКЛ», «РЕГ», «ПАРАЛ» заподлицо с поверхностью корпуса, если при этом не ухудшается механическое крепление модуля в составе аппаратуры;
- обрезка остальных выводов, при этом оставшаяся длина должна быть не менее 3мм от поверхности корпуса.

При обрезке выводов необходимо применять специальные шаблоны для обеспечения неподвижности выводов между местом обрезки и корпусом модуля. Кручение выводов вокруг оси не допускается.

9.17 Допускается промывка поверхности модулей спиртобензиновой смесью.

9.18 Допускается соединять последовательно выходные каналы многоканальных модулей электропитания для увеличения выходного напряжения. При этом выход каждого из каналов необходимо шунтировать обратно-включенными диодами с максимальным прямым током не менее 1 А и обратным напряжением не менее удвоенного номинального выходного напряжения канала.

9.19 Подключение модулей электропитания для параллельной работы осуществляется запараллеливанием выходных цепей модулей на мощные сборные шины и объединением у них выводов параллельной работы в соответствии с рисунками 9.13 и 9.14. При этом необходимо соблюдать следующие рекомендации:

- модули электропитания должны располагаться в непосредственной близости друг от друга. Разделительные диоды и предохранители должны кратчайшим путем соединяться с соответствующими штырями модулей;

- проводники, соединяющие выходные выводы модулей со сборными шинами должны быть одинаковыми, минимальной длины и большого сечения. При этом особое внимание следует обратить на «минусовые» выходы модулей электропитания. Подключение в «минусовые» выходные цепи разделительных диодов и токоизмерительных резисторов не допускается;

- сборные шины должны проходить в непосредственной близости от выходных штырей модуля и иметь сечение в N раз большее, чем проводники, соединяющие модули с шиной, где N- количество модулей, включенных параллельно;

- соединение сборных шин с нагрузкой должно находиться в средней части шин;

- рекомендуется устанавливать предохранители FU5–FU8 на ток от 0,1 до 0,125 А в цепи выносной обратной связи для исключения выхода из строя цепей управления при обрыве цепи нагрузки (при включенных цепях выносной обратной связи);

- категорически запрещается коммутировать выходные цепи модулей во включенном состоянии;

- амперметры для контроля равномерного распределения мощности по модулям электропитания рекомендуется включать во входные цепи модулей (рисунок 9.14);

- цепи выносной обратной связи каждого из модулей необходимо соединять витой парой проводов непосредственно с нагрузкой с соблюдением полярности

9.20 Возможность параллельного соединения выходов модулей электропитания для работы на общую нагрузку (рисунки 9.13 и 9.14) позволяет увеличить суммарную выходную мощность модулей до значения $P_{сумм.} = 0,7 \cdot N \cdot P_{макс}$, где 0,7 – рекомендуемый коэффициент загрузки модулей, N - количество модулей, включаемых параллельно, P_{макс} – максимальная выходная мощность модуля, Вт.

При правильно выполненном подключении модулей электропитания на номинальной суммарной выходной мощности отклонение выходных токов модулей от их номинальных значений не должен превышать 15 %.

9.20.1 В качестве диодов VD5, VD6, VD7, VD8 применяются диоды Шоттки, имеющие минимальное падение напряжения. Их максимальное обратное напряжение должно быть в 1,5-2 раза больше, чем номинальное выходное напряжение модулей. Максимальный прямой ток диодов должен минимум в два раза превосходить номинальный выходной ток одного модуля. Предохранители FU1-FU4 должны быть рассчитаны на ток не менее $2 \cdot I_{вкл}$.

9.20.2 Предохранители на входе и выходные разделительные диоды изолируют неисправный модуль в случае отказа от остальной системы электропитания.

Инв. № подл.	Подп. и дата	Инв. № дубл.	Взам. инв. №	Подп. и дата	Инв. № подл.

10	зам	БКЯЮ.248-19			БКЯЮ.436630.004ТУ	Лист
Изм	Лист	№ документа	Подпись	Дата		53

9.20.3 На транзисторе VT1 реализована функция дистанционного управления.

9.20.4 Для параллельной работы рекомендуется использовать модули электропитания с номинальным выходным напряжением, имеющим разброс не более $\pm 2\%$ и с напряжением на выводе «ПАРАЛ» относительно «-ВЫХ» при 50% нагрузке модуля электропитания с разбросом не более $\pm 5\%$.

9.20.5 Допускается параллельное включение модулей электропитания с использованием выводов обратной связи одного «ведущего» модуля электропитания. Пример реализации схемы подключения показан на рисунке 9.14.

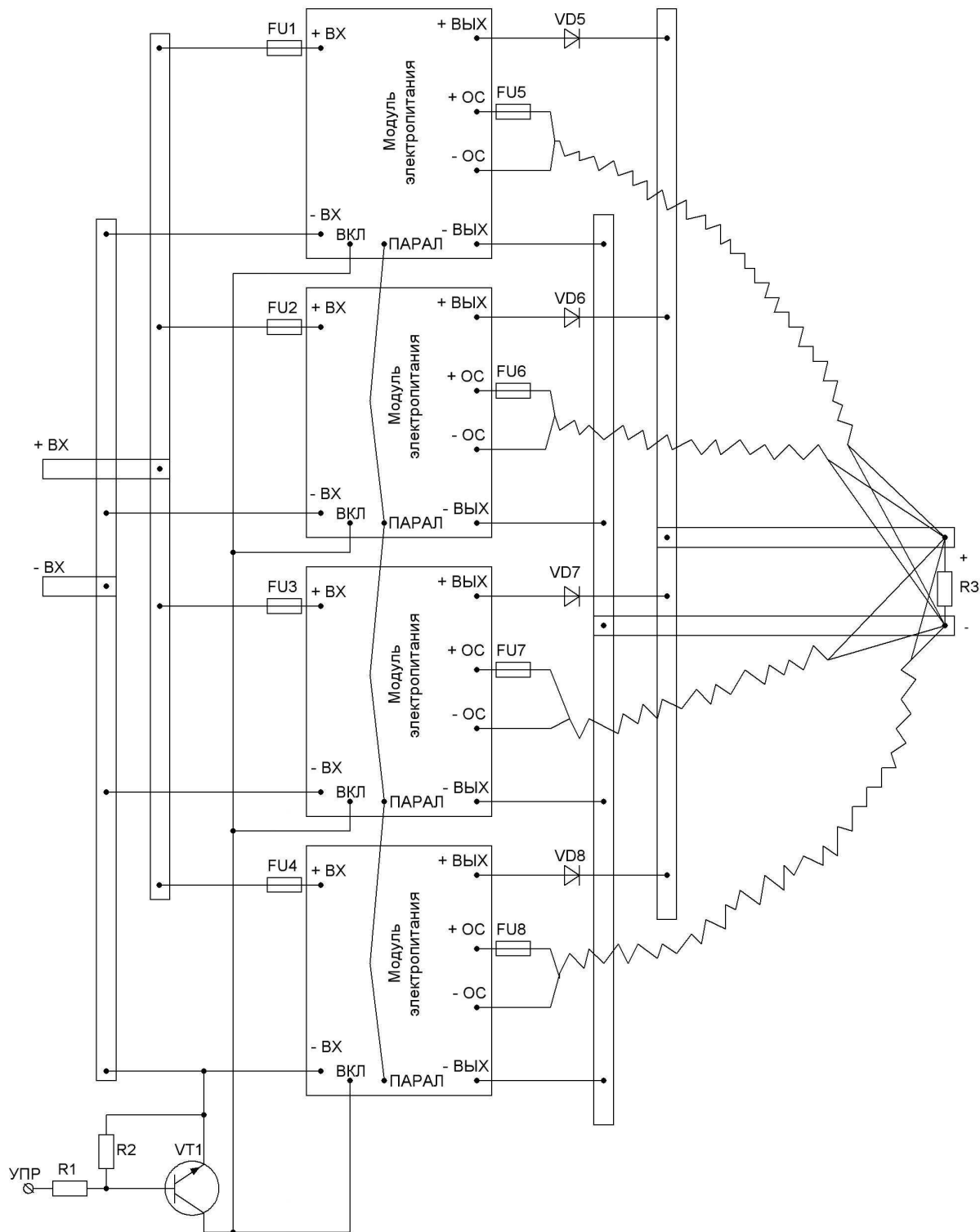


Рисунок 9.13 – Схема подключения модулей электропитания для параллельной работы

Инв. № подл.	Подп. и дата
Взам. инв. №	Инв. № дубл.
Подп. и дата	
Инв. № подл.	

10	зам	БКЯЮ.248-19		
Изм	Лист	№ документа	Подпись	Дата

БКЯЮ.436630.004ТУ

Лист
54

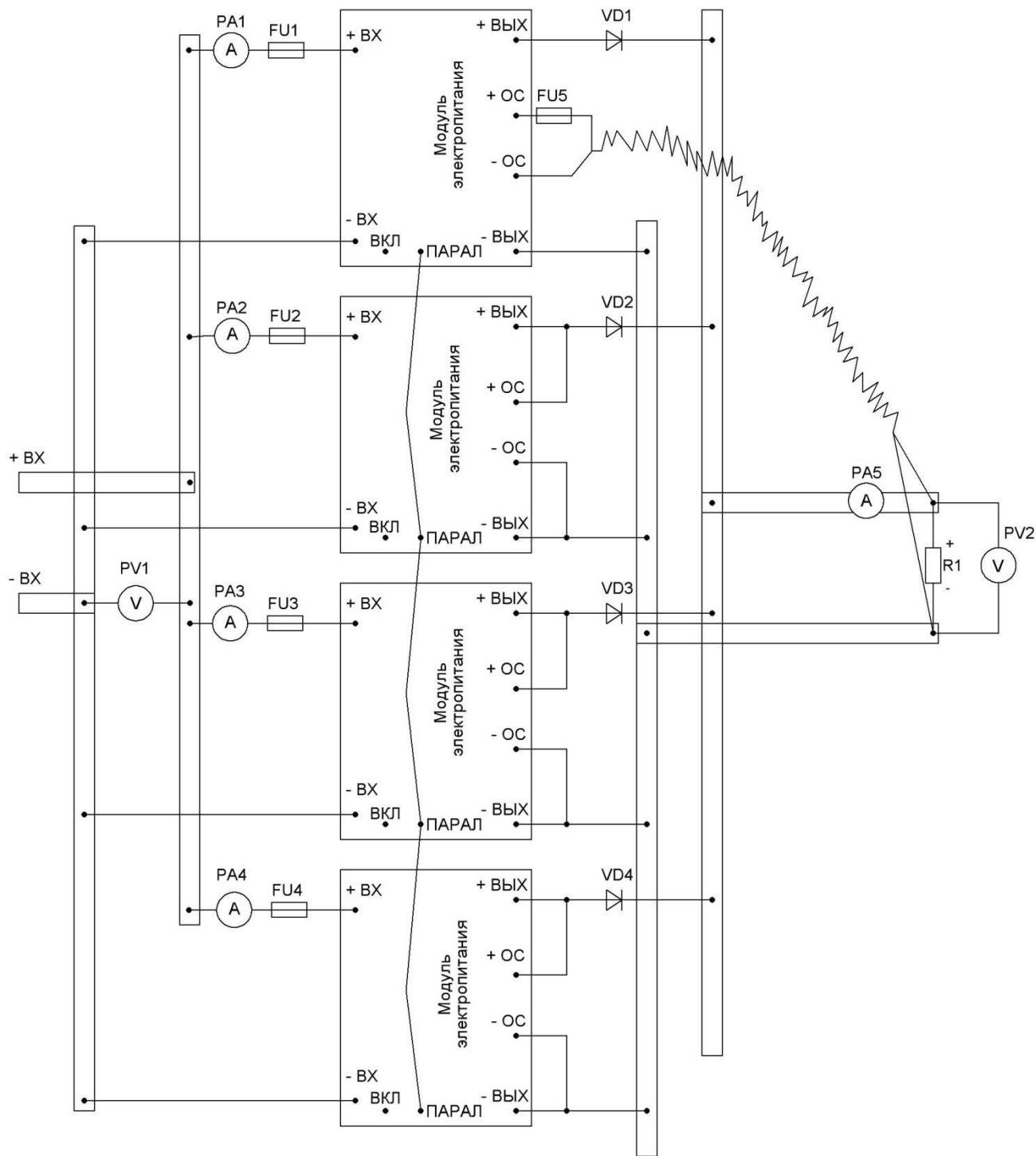


Рисунок 9.14 – Схема подключения модулей электропитания для параллельной работы с одним «ведущим» модулем и контролем равномерного распределения мощности

9.21 Регулирование выходного напряжения модулей электропитания в диапазоне не менее $\pm 5\%$, имеющим вывод «РЕГ» может осуществляться, например, путем подключения вывода «РЕГ» через резистор к выводу «-ВЫХ» для увеличения выходного напряжения (рисунок 9.15) или к выводу «+ВЫХ» для уменьшения выходного напряжения (рисунок 9.16). Номинал резистора указывается в паспорте модуля.

Инв. № подл.	Подп. и дата
Взам. инв. №	Инв. № дубл.
Подп. и дата	

10	зам	БКЯЮ.248-19		
Изм	Лист	№ документа	Подпись	Дата

БКЯЮ.436630.004ТУ

Лист
55

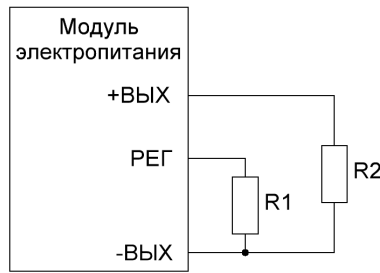


Рисунок 9.15 – Пример увеличения выходного напряжения

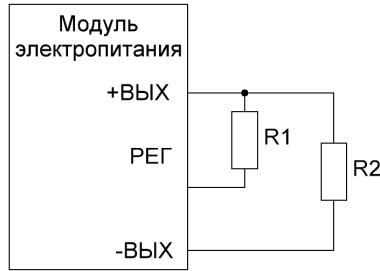


Рисунок 9.16 – Пример уменьшения выходного напряжения

9.22 Применение функции выносной обратной связи позволяет компенсировать падение выходного напряжения на соединительных проводах и развязывающих диодах до 5% от значения выходного напряжения при номинальной выходной мощности. Для использования выносной обратной связи выводы «+ОС» и «-ОС» модулей должны быть подключены непосредственно к нагрузке с соблюдением полярности как показано на рисунках 9.13, 9.14. Подключение осуществляется витой парой проводников сечением не менее 0,1 мм².

9.23 В случае, когда функция выносной обратной связи не используется, выводы «+ОС» и «-ОС» необходимо напрямую соединить с выводами «+ВЫХ» и «-ВЫХ» соответственно.

9.24 Запрещается длительная эксплуатация модуля (более 10 секунд) при токах нагрузки, превышающих максимальные.

9.25 В случае использования модуля в условиях внешних воздействий (соляной туман, иней, роса и др.), рекомендуется защищать покрытие корпуса модуля лаком типа УР – 231 в два слоя в составе аппаратуры.

9.26 В особых случаях по согласованию с предприятием-изготовителем допускается изготовление модулей с номинальным напряжением в диапазоне от 3 до 80 В (указывается при заказе).

9.27 Модули типа МДМ1000 имеют возможность диагностики своего выходного напряжения посредством вывода «ДИАГНОСТИКА». Если выходное напряжение модуля находится в диапазоне от $(0,85 \cdot U_n) \pm 5\%$ до $(1,15 \cdot U_n) \pm 5\%$, то на выходе «ДИАГНОСТИКА» присутствует напряжение высокого уровня (2,4 ... 5,4 В) относительно вывода «-ВЫХ», в противном случае - напряжение низкого уровня (не более 0,4 В). Нагрузочная способность цепей вывода «ДИАГНОСТИКА» составляет не более 1мА, поэтому для подключения к этому выводу, например, светодиода, необходим буферный каскад. Во избежание ложных срабатываний сигнала «ДИАГНОСТИКА», общий провод буферного каскада следует подключать к выводу «-ВЫХ», а не к выводу «КОРПУС», не к физическому корпусу модуля и не к защитному заземлению.

Инв. № подл.	Подп. и дата																								
	Инв. № дубл.																								
	Взам. инв. №																								
	Подп. и дата																								
<table border="1" style="width: 100%; border-collapse: collapse;"> <tr> <td style="width: 10%;"></td> <td style="width: 10%;"></td> <td style="width: 10%;"></td> <td style="width: 10%;"></td> <td style="width: 10%;"></td> <td style="width: 50%;"></td> <td style="width: 10%; text-align: right;">Лист</td> </tr> <tr> <td>10</td> <td>зам</td> <td>БКЯЮ.248-19</td> <td></td> <td></td> <td style="text-align: center;">БКЯЮ.436630.004ТУ</td> <td style="text-align: right;">56</td> </tr> <tr> <td>Изм</td> <td>Лист</td> <td>№ документа</td> <td>Подпись</td> <td>Дата</td> <td></td> <td></td> </tr> </table>											Лист	10	зам	БКЯЮ.248-19			БКЯЮ.436630.004ТУ	56	Изм	Лист	№ документа	Подпись	Дата		
						Лист																			
10	зам	БКЯЮ.248-19			БКЯЮ.436630.004ТУ	56																			
Изм	Лист	№ документа	Подпись	Дата																					
Копировал																									
Формат А4																									

10 Гарантии изготовителя

10.1 Изготовитель гарантирует соответствие качества модулей требованиям настоящих технических условий при соблюдении потребителем условий и правил хранения, транспортирования, монтажа и эксплуатации, установленных в настоящих ТУ.

10.2 Гарантийный срок эксплуатации – 20 лет с даты изготовления, а для модулей, подвергшихся перепроверке, с даты перепроверки.

10.3 Гарантийная наработка модулей равна гамма-процентной наработке до отказа (Тγ) в пределах гарантийного срока службы 20 лет.

10.4 Гарантийный срок хранения – 25 лет с даты изготовления.

10.5 При взаимоотношениях изготовителя модуля и потребителя по вопросам качества следует руководствоваться ГОСТ РВ 20.57.417

Инв. № подл.	Подп. и дата	Взам. инв. №	Инв. № дубл.	Подп. и дата						
10	зам	БКЯЮ.248-19			БКЯЮ.436630.004ТУ					Лист
Изм	Лист	№ документа	Подпись	Дата						57

**Приложение А
(обязательное)**

**Перечень нормативно-технической документации,
на которую имеются ссылки в настоящих ТУ**

Таблица А.1

Обозначение документа	Наименование документа
ГОСТ 13661-92	Пассивные помехоподавляющие фильтры и элементы. Методы измерения вносимого затухания.
ГОСТ 15150-69	Машины, приборы и другие технические изделия. Исполнения для различных климатических районов. Категории, условия эксплуатации хранения и транспортирования в части воздействия климатических факторов внешней среды.
ГОСТ 9.005-72	Металлы, сплавы, металлические и неметаллические неорганические покрытия. Допустимые и недопустимые контакты с металлами и неметаллами.
ГОСТ Р 54073-2010	Системы электроснабжения самолетов и вертолетов. Общие требования и нормы качества электроэнергии
ГОСТ 24297-87	Входной контроль продукции. Основные положения
ГОСТ 9.032-74	Единая система защиты от коррозии и старения. Покрытия лакокрасочные. Группы, технические требования и обозначения
ГОСТ 9.301-86	Единая система защиты от коррозии и старения. Покрытия металлические и неметаллические, неорганические. Общие требования
ГОСТ В 25803-91	Радиопомехи промышленные от оборудования и объектов военного назначения. Нормы и методы испытания
ГОСТ В 9.001-72	Единая система защиты от коррозии и старения. Военная техника. Упаковка для транспортирования и хранения. Общие требования.
ГОСТ В 9.003-80	Единая система защиты от коррозии и старения. Военная техника. Общие требования и условия хранения
ГОСТ Р 8.563-96	Государственная система обеспечения единства измерений. Методики выполнения измерений
ГОСТ Р 8.568-97	Государственная система обеспечения единства измерений. Аттестация испытательного оборудования. Основные положения
ГОСТ РВ 20.39.412-97	Комплексная система общих технических требований. Изделия электронной техники, квантовой электроники и электротехнические военного назначения. Общие технические требования
ГОСТ РВ 20.39.414-1-97	Комплексная система общих технических требований. Изделия электронной техники, квантовой электроники и электротехнические военного назначения. Классификация по условиям применения и требования стойкости к внешним воздействующим факторам.

Подп. и дата	
Инв. № дубл.	
Взам. инв. №	
Подп. и дата	
Инв. № подл.	

10	зам	БКЯЮ.248-19			БКЯЮ.436630.004ТУ	Лист
Изм	Лист	№ документа	Подпись	Дата		58

Окончание таблицы А.1

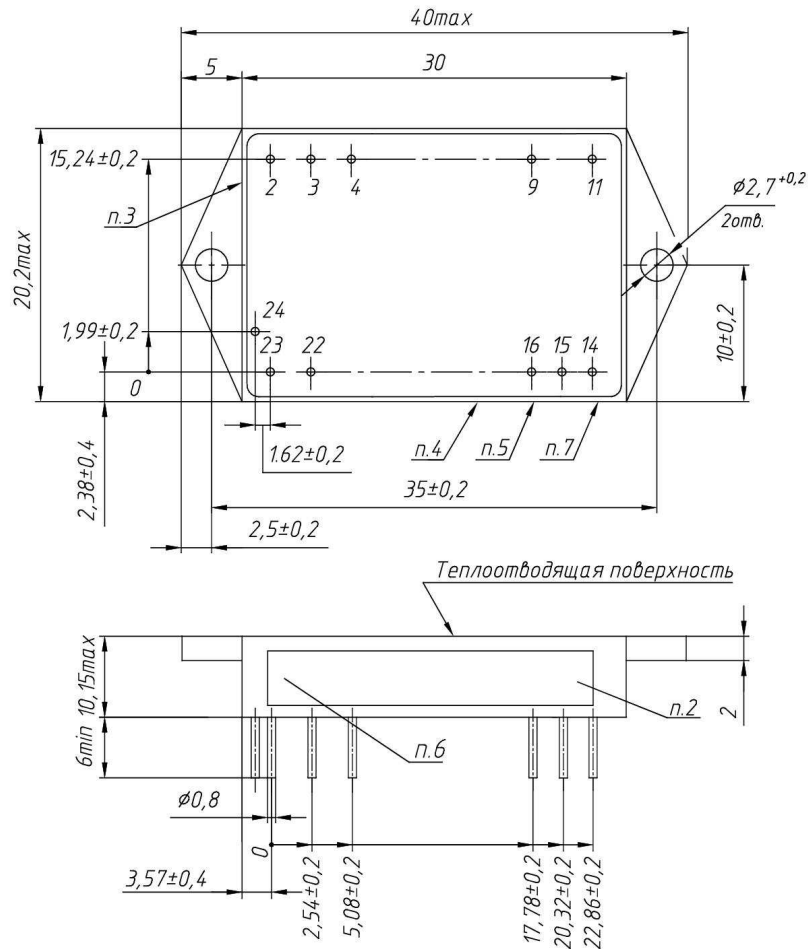
Обозначение документа	Наименование документа
ГОСТ РВ 20.39.414-2-97	
ГОСТ РВ 20.57.310-98	Комплексная система контроля качества. Аппаратура, приборы, устройства и оборудование военного назначения. Методы оценки соответствия конструктивно-техническим требованиям
ГОСТ РВ 20.57.411-97	Комплексная система общих технических требований. Аппаратура, приборы, устройства и оборудование военного назначения. Организация работ по сертификации систем качества и производств.
ГОСТ РВ 20.57.412 -97	Комплексная система контроля качества. Изделия электронной техники, квантовой электроники и электротехнические военного назначения. Требования к системе качества
ГОСТ РВ 20.57.413 -97	Комплексная система контроля качества. Изделия электронной техники, квантовой электроники и электротехнические военного назначения. Контроль качества готовых изделий и правила приемки
ГОСТ РВ 20.57.414 -97	Комплексная система контроля качества. Изделия электронной техники, квантовой электроники и электротехнические военного назначения. Методы оценки соответствия требованиям к надежности
ГОСТ РВ 20.57.415 -98	
ГОСТ РВ 20.57.416 -98	Комплексная система контроля качества. Изделия электронной техники, квантовой электроники и электротехнические военного назначения. Методы испытаний
ГОСТ РВ 20.57.418 -98	Комплексная система контроля качества. Изделия электронной техники, квантовой электроники и электротехнические военного назначения. Обеспечение, контроль качества и правила приемки изделий единичного и мелкосерийного производства
ОСТ 11 073.062-2001	Микросхемы интегральные и приборы полупроводниковые. Требования и методы защиты от статического электричества в условиях производства и применения.
ГОСТ РВ 20.57.417-97	Комплексная система контроля качества. Изделия электронной техники, квантовой электроники и электротехнические военного назначения. Система взаимоотношений поставщик-потребитель (заказчик). Основные положения.

Инов. № подл.	Подп. и дата
Взам. инв. №	Инов. № дубл.
Подп. и дата	

10	зам	БКЯЮ.248-19			БКЯЮ.436630.004ТУ	Лист
Изм	Лист	№ документа	Подпись	Дата		59

**Приложение Б
(обязательное)**

Модуль типа МДМ8 одноканальный. Общий вид



1 Обозначение выводов:

- | | |
|----------------------|---------------|
| 2 - «-ВХ» | 14 - «+ВЫХ» |
| 3 - «-ВХ» | 15 - «РЕГ» |
| 4 - «ВКЛ» | 16 - «-ВЫХ» |
| 9 - не задействован | 22,23 - «+ВХ» |
| 11 - не задействован | 24 - «КОРПУС» |

2 Место маркировки типономинала, индивидуального номера и даты изготовления.

3 Место маркировки базового вывода.

4 Клеймо ОТК.

5 Клеймо ВП.

6 Место маркировки товарного знака предприятия-изготовителя.

7 Место маркировки литеры «О₁».

Пример записи в конструкторской документации

Модуль электропитания МДМ3-1А15МУВТ БКЯЮ.436630.004ТУ

Модуль электропитания МДМ3-1А15МУВ БКЯЮ.436630.004ТУ

Модуль электропитания МДМ5-1А15МУВ БКЯЮ.436630.004ТУ

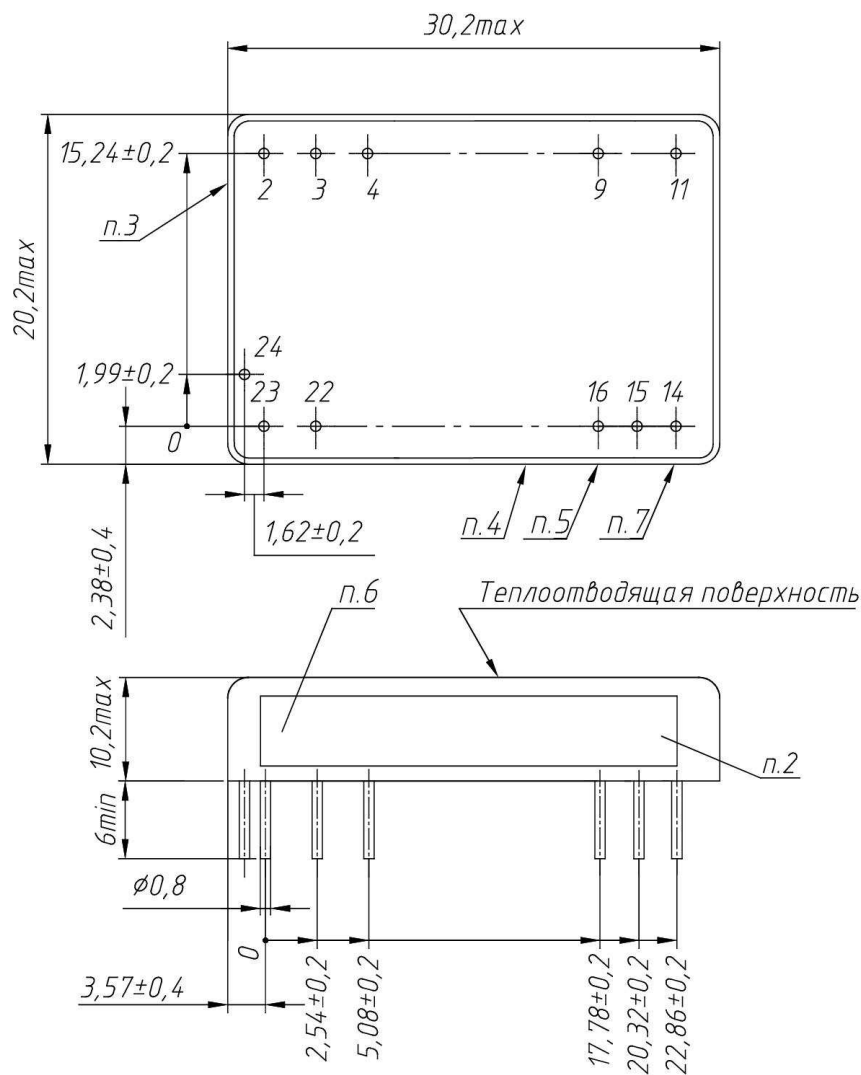
Модуль электропитания МДМ6-1А15МУВ БКЯЮ.436630.004ТУ

Модуль электропитания МДМ8-1А15МУВ БКЯЮ.436630.004ТУ

Рисунок Б.1 - Модуль типа МДМ8 одноканальный, корпус с фланцами.

Общий вид

Инв. № подл.	Подп. и дата	Взам. инв. №	Инв. № дубл.	Подп. и дата	Инв. № подл.	10	зам	БКЯЮ.248-19	БКЯЮ.436630.004ТУ	Лист
										60
Изм	Лист	№ документа	Подпись	Дата						



1 Обозначение выводов:

- | | |
|----------------------|---------------|
| 2 - «-ВХ» | 14 - «+ВЫХ» |
| 3 - «-ВХ» | 15 - «РЕГ» |
| 4 - «ВКЛ» | 16 - «-ВЫХ» |
| 9 - не задействован | 22,23 - «+ВХ» |
| 11 - не задействован | 24 - «КОРПУС» |

2 Место маркировки типономинала, индивидуального номера и даты изготовления.

3 Место маркировки базового вывода.

4 Клеймо ОТК.

5 Клеймо ВП.

6 Место маркировки товарного знака предприятия-изготовителя.

7 Место маркировки литеры «О₁».

Пример записи в конструкторской документации

Модуль электропитания МДМ3-1А15МВТ БКЯЮ.436630.004ТУ

Модуль электропитания МДМ3-1А15МВ БКЯЮ.436630.004ТУ

Модуль электропитания МДМ5-1А15МВ БКЯЮ.436630.004ТУ

Модуль электропитания МДМ6-1А15МВ БКЯЮ.436630.004ТУ

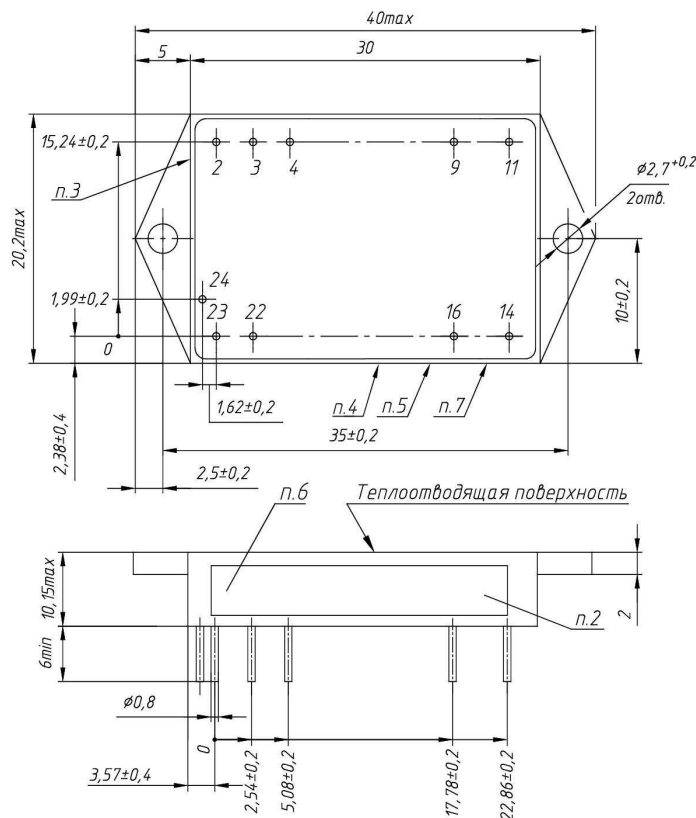
Модуль электропитания МДМ8-1А15МВ БКЯЮ.436630.004ТУ

Рисунок Б.2 - Модуль типа МДМ8 одноканальный, корпус без фланцев
Общий вид

Инв. № подл.	Подп. и дата	Изм	Лист	№ документа	Подпись	Дата	БКЯЮ.436630.004ТУ	Лист
10	зам	БКЯЮ.248-19						61
Взам. инв. №	Инв. № дубл.							
Подп. и дата	Подп. и дата							

Приложение В (обязательное)

Модуль типа МДМ8 двухканальный. Общий вид



1 Обозначение выводов:

- | | |
|-----------|---------------|
| 2 - «-ВХ» | 22 - «+ВХ» |
| 3 - «-ВХ» | 23 - «+ВХ» |
| 4 - «ВКЛ» | 24 - «КОРПУС» |

Для МДМ3 (индекс «ВТ»):

- | | |
|--------------|---------------|
| 9 - «ОБЩИЙ» | 14 - «+ВЫХ1» |
| 11 - «-ВЫХ2» | 16 - « ОБЩИЙ» |

Для МДМ3, МДМ5, МДМ6, МДМ8 (индекс «В»):

- | | |
|--------------|--------------|
| 9 - «+ВЫХ2» | 14 - «+ВЫХ1» |
| 11 - «-ВЫХ2» | 16 - «-ВЫХ1» |

2 Место маркировки типонаименования, индивидуального номера и даты изготовления.

3 Место маркировки базового вывода.

4 Клеймо ОТК.

5 Клеймо ВП.

6 Место маркировки товарного знака предприятия-изготовителя.

7 Место маркировки литеры «О₁».

Пример записи в конструкторской документации

Модуль электропитания МДМ3-2В1515МУВТ БКЯЮ.436630.004ТУ

Модуль электропитания МДМ3-2В1515МУВ БКЯЮ.436630.004ТУ

Модуль электропитания МДМ5-2В1515МУВ БКЯЮ.436630.004ТУ

Модуль электропитания МДМ6-2В1515МУВ БКЯЮ.436630.004ТУ

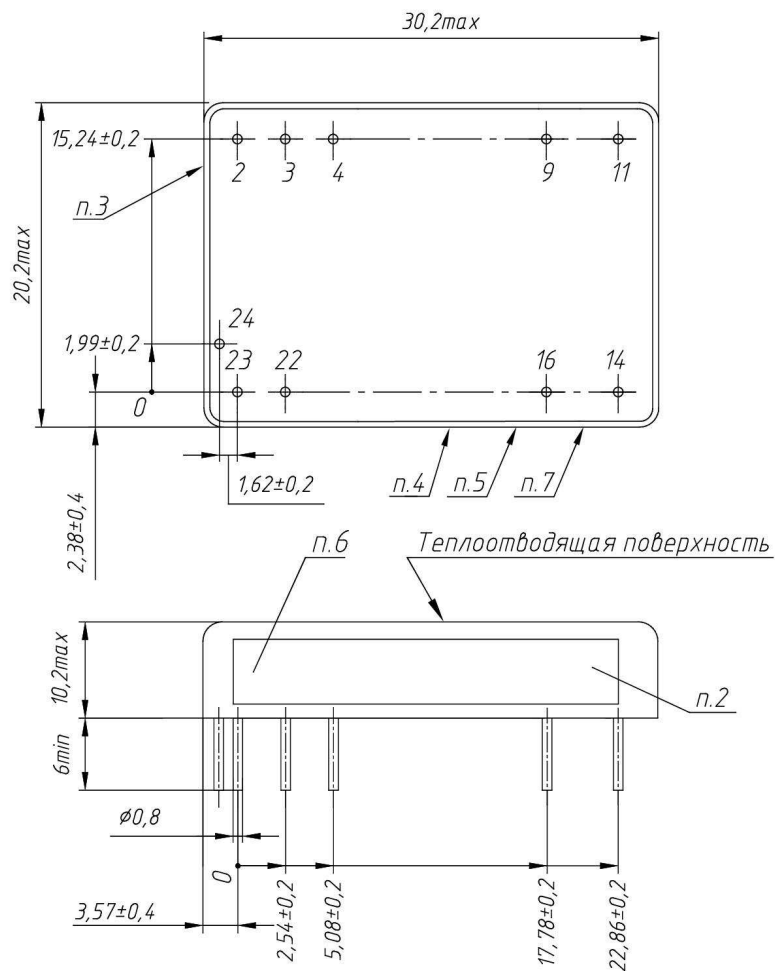
Модуль электропитания МДМ8-2В1515МУВ БКЯЮ.436630.004ТУ

Рисунок В.1 - Модуль типа МДМ8 двухканальный, корпус с фланцами.

Общий вид

Изм.	Лист	№ документа	Подпись	Дата
Инв. № подл.	Взам. инв. №	Инв. № дубл.	Подп. и дата	Подп. и дата

10	зам	БКЯЮ.248-19			БКЯЮ.436630.004ТУ	Лист	
Изм	Лист	№ документа	Подпись	Дата			62



1 Обозначение выводов:

- | | |
|-----------|---------------|
| 2 - «-ВХ» | 22 - «+ВХ» |
| 3 - «-ВХ» | 23 - «+ВХ» |
| 4 - «ВКЛ» | 24 - «КОРПУС» |

Для МДМЗ (индекс «ВТ»):

- | | |
|--------------|---------------|
| 9 - «ОБЩИЙ» | 14 - «+ВЫХ1» |
| 11 - «-ВЫХ2» | 16 - « ОБЩИЙ» |

Для МДМЗ, МДМ5, МДМ6, МДМ8 (индекс «В»):

- | | |
|--------------|--------------|
| 9 - «+ВЫХ2» | 14 - «+ВЫХ1» |
| 11 - «-ВЫХ2» | 16 - «-ВЫХ1» |

2 Место маркировки типономинала, индивидуального номера и даты изготовления.

3 Место маркировки базового вывода.

4 Клеймо ОТК.

5 Клеймо ВП.

6 Место маркировки товарного знака предприятия-изготовителя.

7 Место маркировки литеры «О₁».

Пример записи в конструкторской документации

Модуль электропитания МДМЗ-2В1515МВТ БКЯЮ.436630.004ТУ

Модуль электропитания МДМЗ-2В1515МВ БКЯЮ.436630.004ТУ

Модуль электропитания МДМ5-2В1515МВ БКЯЮ.436630.004ТУ

Модуль электропитания МДМ6-2В1515МВ БКЯЮ.436630.004ТУ

Модуль электропитания МДМ8-2В1515МВ БКЯЮ.436630.004ТУ

Рисунок В.2 - Модуль типа МДМ8 двухканальный, корпус без фланцев.

Общий вид

Инв. № подл.	Подп. и дата
Взам. инв. №	Инв. № дубл.
Подп. и дата	
Инв. № подл.	

10	зам	БКЯЮ.248-19		
Изм	Лист	№ документа	Подпись	Дата

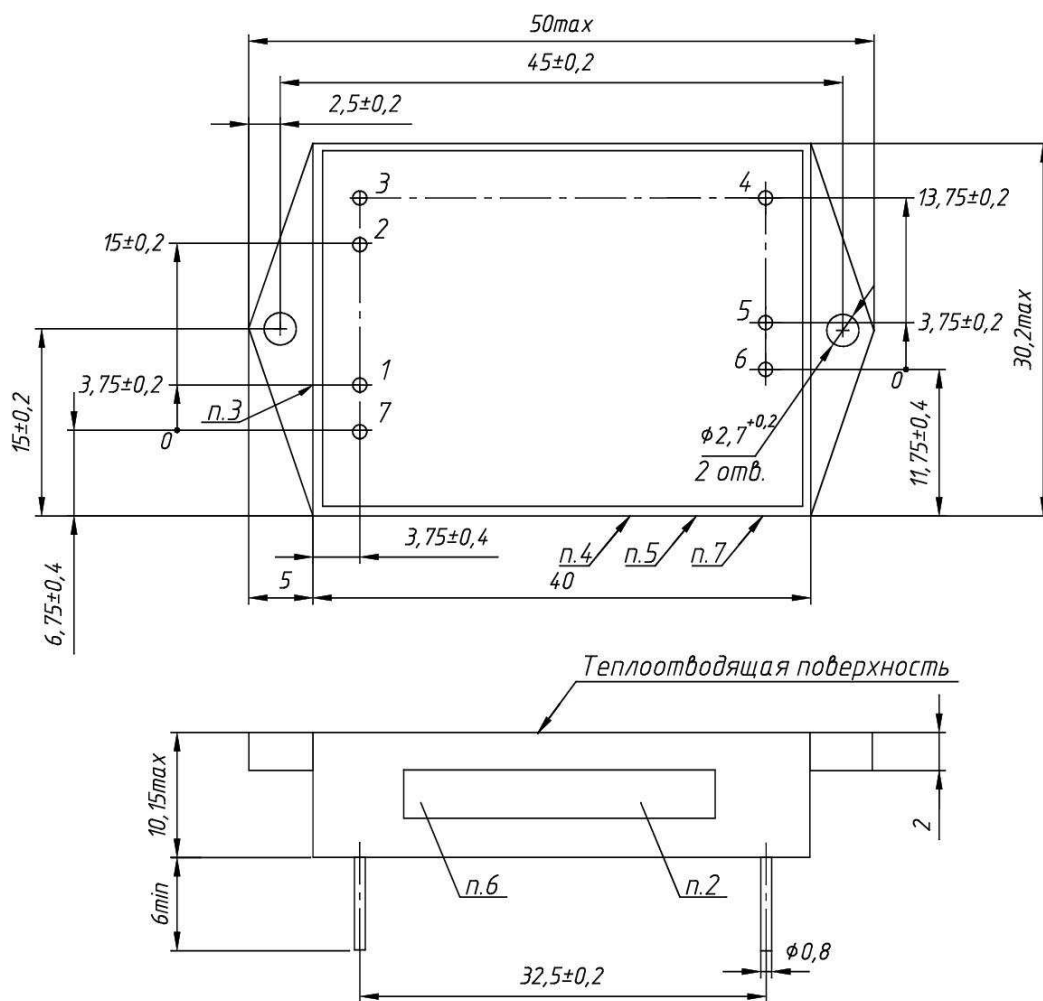
БКЯЮ.436630.004ТУ

Лист

63

**Приложение Г
(обязательное)**

Модуль типа МДМ12 одноканальный. Общий вид



1 Обозначение выводов:

- | | |
|-----------|--------------|
| 1 - «+ВХ» | 4 - «-ВЫХ» |
| 2 - «-ВХ» | 5 - «+ВЫХ» |
| 3 - «ВКЛ» | 6 - «РЕГ» |
| | 7 - «КОРПУС» |

2 Место маркировки типоминнала, индивидуального номера и даты изготовления.

3 Место маркировки базового вывода.

4 Клеймо ОТК.

5 Клеймо ВП.

6 Место маркировки товарного знака предприятия-изготовителя.

7 Место маркировки литеры «О₁».

Пример записи в конструкторской документации

Модуль электропитания МДМ5-1А05МУВТ БКЯЮ.436630.004ТУ

Модуль электропитания МДМ7,5-1А15МУВ БКЯЮ.436630.004ТУ

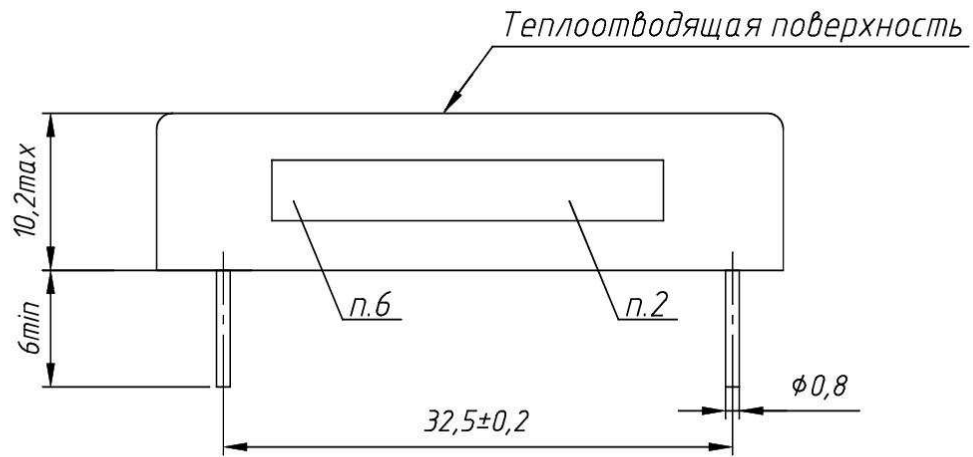
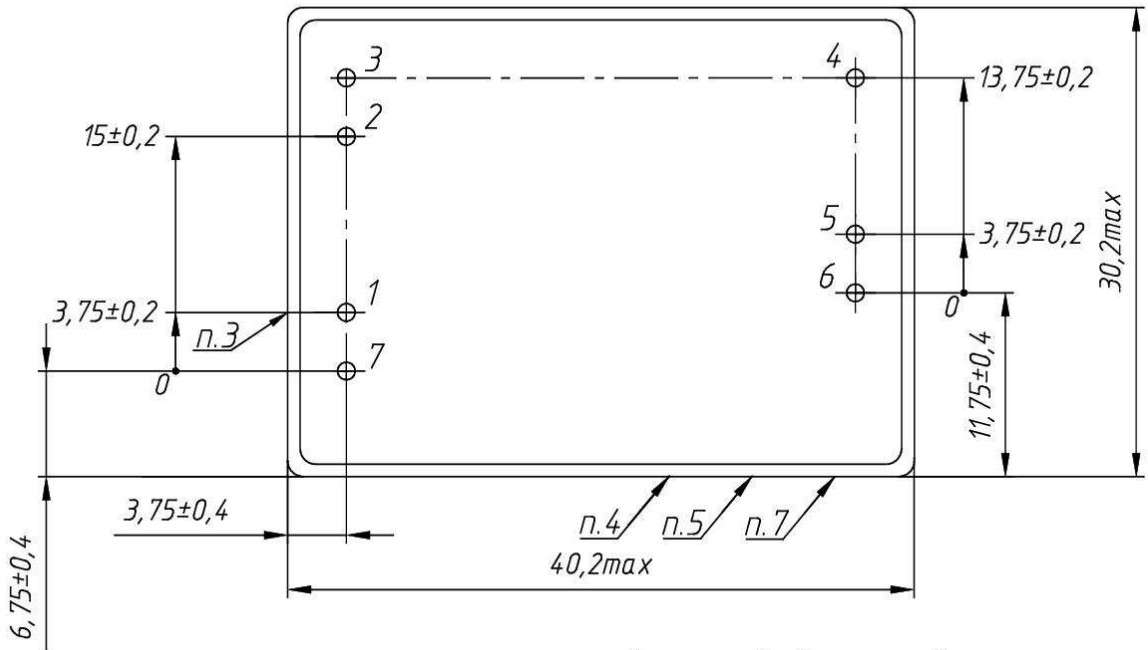
Модуль электропитания МДМ10-1А15МУВ БКЯЮ.436630.004ТУ

Модуль электропитания МДМ12-1А15МУВ БКЯЮ.436630.004ТУ

Рисунок Г.1 - Модуль типа МДМ12 (индексы «В», «ВТ») одноканальный, корпус с фланцами.
Общий вид

Подп. и дата	
Инв. № дубл.	
Взам. инв. №	
Подп. и дата	
Инв. № подл.	

10	зам	БКЯЮ.248-19			БКЯЮ.436630.004ТУ	Лист
Изм	Лист	№ документа	Подпись	Дата		64



1 Обозначение выводов:

- | | |
|-----------|--------------|
| 1 - «+ВХ» | 4 - «-ВЫХ» |
| 2 - «-ВХ» | 5 - «+ВЫХ» |
| 3 - «ВКЛ» | 6 - «РЕГ» |
| | 7 - «КОРПУС» |

2 Место маркировки типноминала, индивидуального номера и даты изготовления.

3 Место маркировки базового вывода.

4 Клеймо ОТК.

5 Клеймо ВП.

6 Место маркировки товарного знака предприятия-изготовителя.

7 Место маркировки литеры «О₁».

Пример записи в конструкторской документации

Модуль электропитания МДМ5-1А05МВТ БКЯЮ.436630.004ТУ

Модуль электропитания МДМ7,5-1А15МВ БКЯЮ.436630.004ТУ

Модуль электропитания МДМ10-1А15МВ БКЯЮ.436630.004ТУ

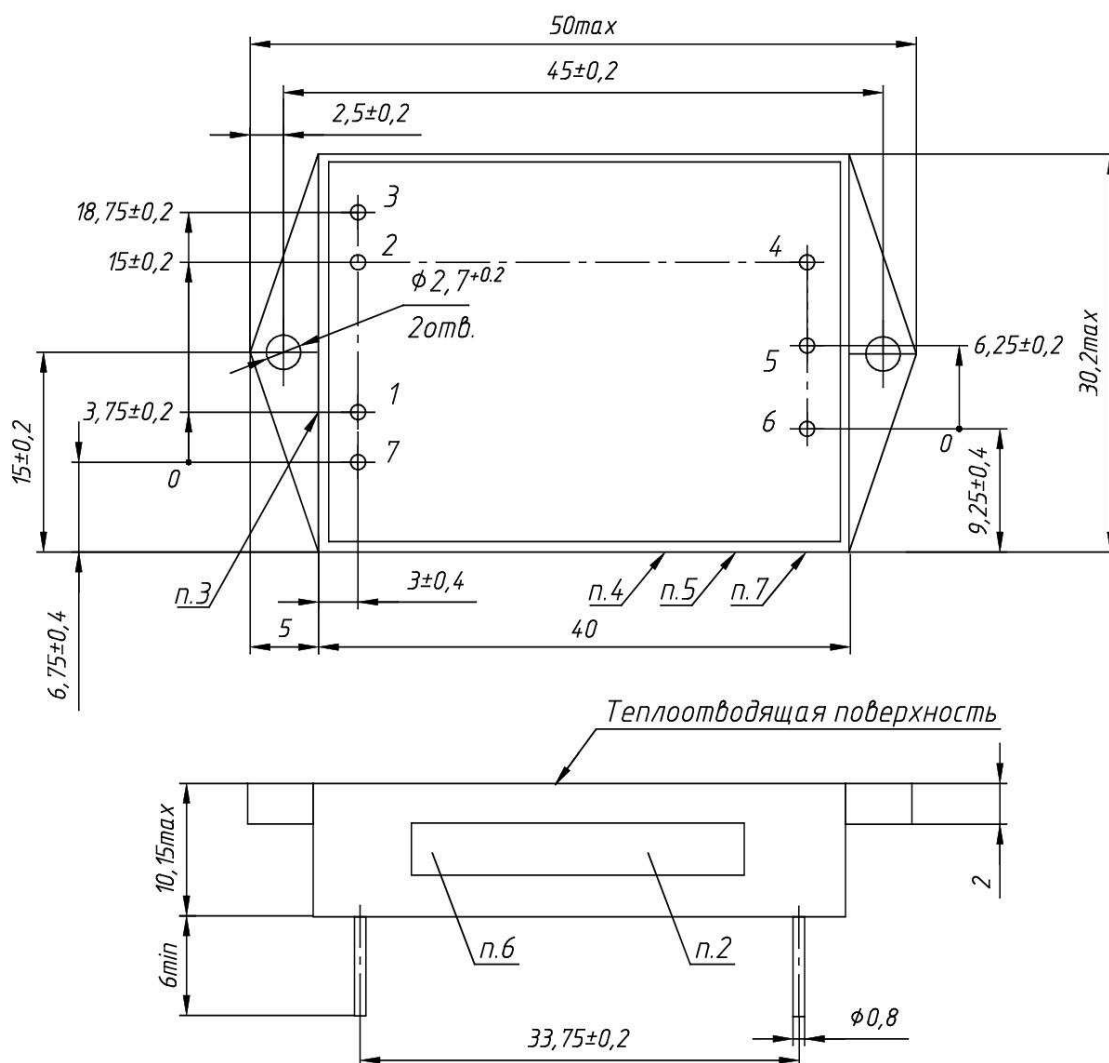
Модуль электропитания МДМ12-1А15МВ БКЯЮ.436630.004ТУ

Рисунок Г.2 - Модуль типа МДМ12 (индексы «В», «ВТ») одноканальный, корпус без фланцев.
Общий вид

Инв. № подл.	Подп. и дата	Взам. инв. №	Инв. № дубл.	Подп. и дата	Лист
10	зам	БКЯЮ.248-19			БКЯЮ.436630.004ТУ
Изм	Лист	№ документа	Подпись	Дата	

**Приложение Д
(обязательное)**

Модуль типа МДМ12 двухканальный. Общий вид



1 Обозначение выводов:

- | | |
|-----------|--------------|
| 1 - «+ВХ» | 4 - «-ВЫХ2» |
| 2 - «-ВХ» | 5 - «ОБЩИЙ» |
| 3 - «ВКЛ» | 6 - «+ВЫХ1» |
| | 7 - «КОРПУС» |

2 Место маркировки типонаименования, индивидуального номера и даты изготовления.

3 Место маркировки базового вывода.

4 Клеймо ОТК.

5 Клеймо ВП.

6 Место маркировки товарного знака предприятия-изготовителя.

7 Место маркировки литеры «О₁».

Пример записи в конструкторской документации

Модуль электропитания МДМ5-2А0505МУВТ БКЯЮ.436630.004ТУ

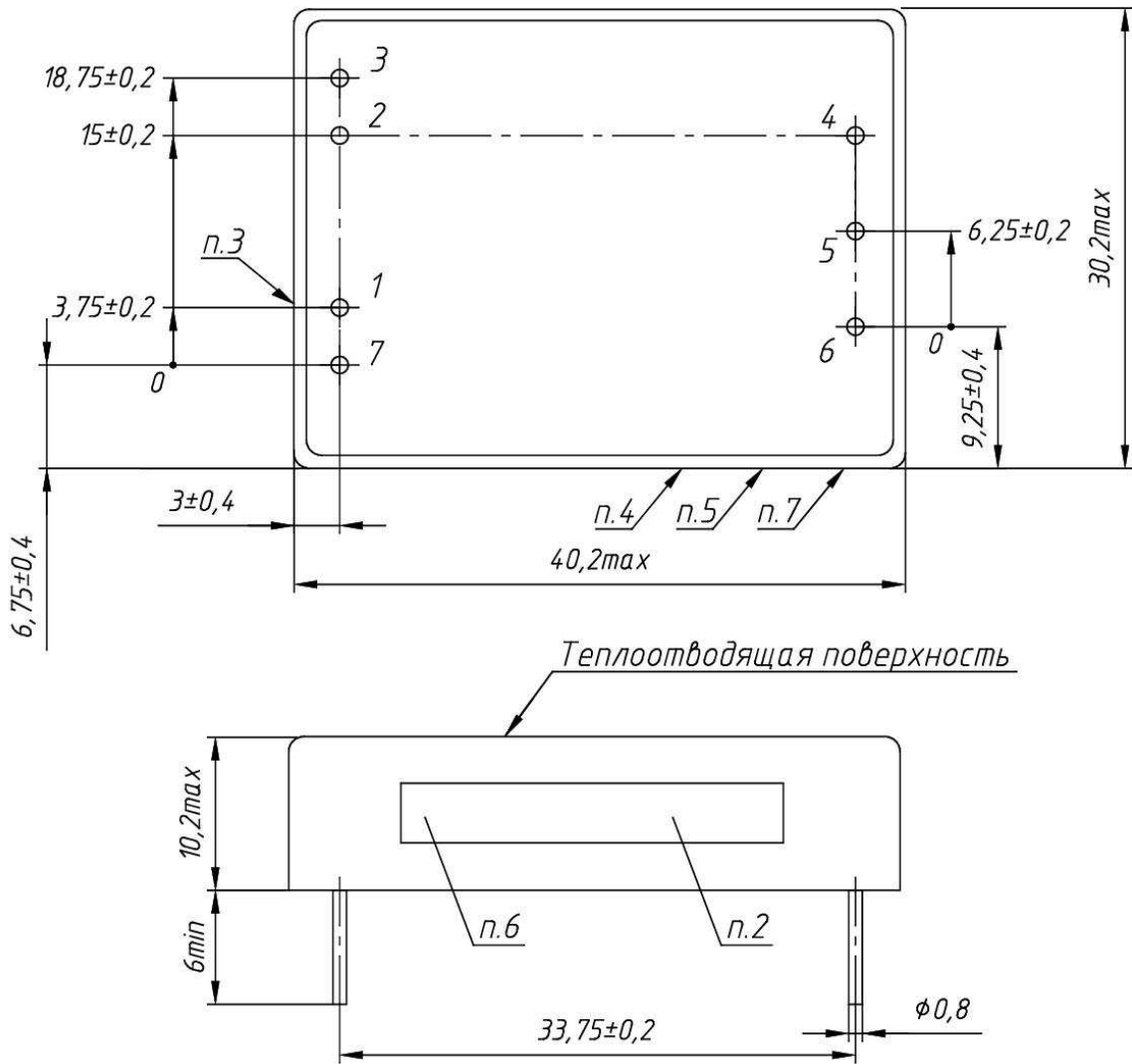
Рисунок Д.1 - Модуль типа МДМ12 (индекс «ВТ») двухканальный, корпус с фланцами.
Общий вид

Инв. № подл.	Подп. и дата
Взам. инв. №	Инв. № дубл.
Подп. и дата	
Инв. № подл.	

10	зам	БКЯЮ.248-19		
Изм	Лист	№ документа	Подпись	Дата

БКЯЮ.436630.004ТУ

Лист
66



1 Обозначение выводов:

- | | |
|-----------|--------------|
| 1 - «+ВХ» | 4 - «-ВЫХ2» |
| 2 - «-ВХ» | 5 - «ОБЩИЙ» |
| 3 - «ВКЛ» | 6 - «+ВЫХ1» |
| | 7 - «КОРПУС» |

2 Место маркировки типоминнала, индивидуального номера и даты изготовления.

3 Место маркировки базового вывода.

4 Клеймо ОТК.

5 Клеймо ВП.

6 Место маркировки товарного знака предприятия-изготовителя.

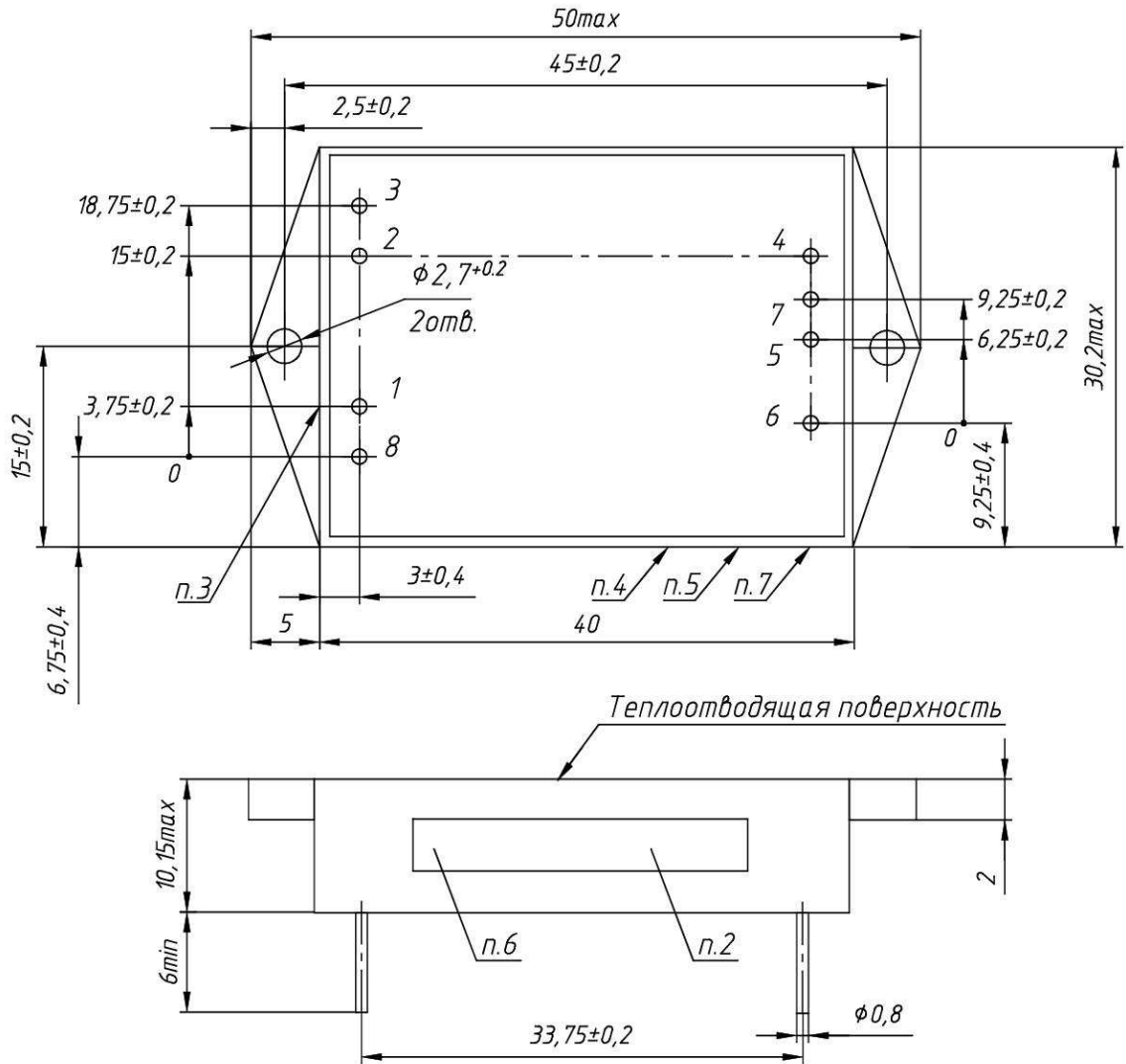
7 Место маркировки литеры «О₁».

Пример записи в конструкторской документации

Модуль электропитания МДМ5-2А0505МВТ БКЯЮ.436630.004ТУ

Рисунок Д.2 - Модуль типа МДМ12 (индекс «ВТ») двухканальный, корпус без фланцев.
Общий вид

Инв. № подл.	Подп. и дата	Взам. инв. №	Инв. № дубл.	Подп. и дата
10	зам	БКЯЮ.248-19		
Изм	Лист	№ документа	Подпись	Дата
БКЯЮ.436630.004ТУ				Лист
				67



1 Обозначение выводов:

- | | |
|-------------|--------------|
| 1 - «+ВХ» | 5 - «-ВЫХ1» |
| 2 - «-ВХ» | 6 - «+ВЫХ1» |
| 3 - «ВКЛ» | 7 - «+ВЫХ2» |
| 4 - «-ВЫХ2» | 8 - «КОРПУС» |

2 Место маркировки типоминерала, индивидуального номера и даты изготовления.

3 Место маркировки базового вывода.

4 Клеймо ОТК.

5 Клеймо ВП.

6 Место маркировки товарного знака предприятия-изготовителя.

7 Место маркировки литеры «О₁».

Пример записи в конструкторской документации

Модуль электропитания МДМ7,5-2В0505МУВ БКЯЮ.436630.004ТУ

Модуль электропитания МДМ10-2В1515МУВ БКЯЮ.436630.004ТУ

Модуль электропитания МДМ12-2В1515МУВ БКЯЮ.436630.004ТУ

Рисунок Д.3 - Модуль типа МДМ12 (индекс «В») двухканальный, корпус с фланцами.
Общий вид

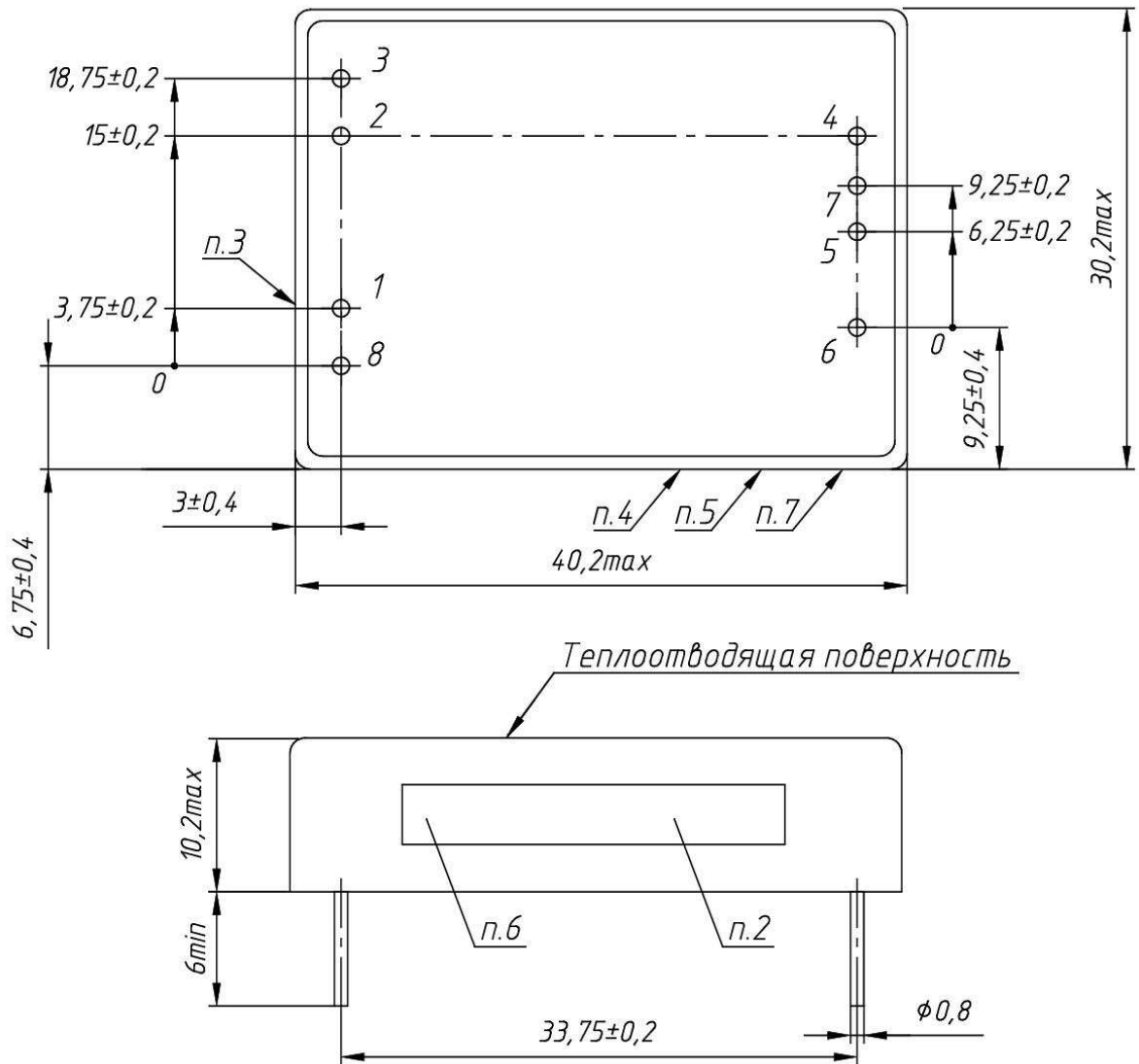
Инв. № подл.	Подп. и дата
Взам. инв. №	Инв. № дубл.
Подп. и дата	
Инв. № подл.	

10	зам	БКЯЮ.248-19		
Изм	Лист	№ документа	Подпись	Дата

БКЯЮ.436630.004ТУ

Лист

68



1 Обозначение выводов:

- | | |
|-------------|--------------|
| 1 - «+ВХ» | 5 - «-ВЫХ1» |
| 2 - «-ВХ» | 6 - «+ВЫХ1» |
| 3 - «ВКЛ» | 7 - «+ВЫХ2» |
| 4 - «-ВЫХ2» | 8 - «КОРПУС» |

2 Место маркировки типоминнала, индивидуального номера и даты изготовления.

3 Место маркировки базового вывода.

4 Клеймо ОТК.

5 Клеймо ВП.

6 Место маркировки товарного знака предприятия-изготовителя.

7 Место маркировки литеры «О₁».

Пример записи в конструкторской документации

Модуль электропитания МДМ7,5-2В0505МВ БКЯЮ.436630.004ТУ

Модуль электропитания МДМ10-2В1515МВ БКЯЮ.436630.004ТУ

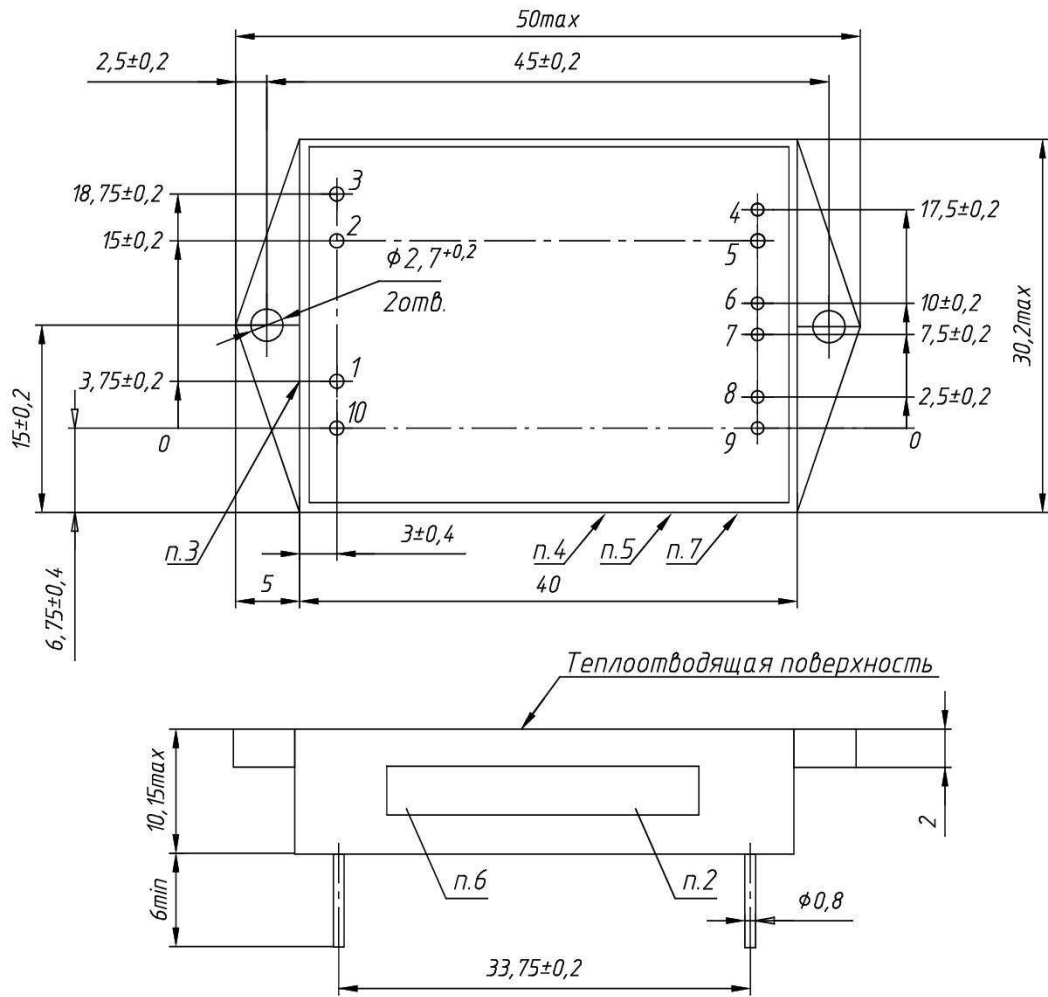
Модуль электропитания МДМ12-2В1515МВ БКЯЮ.436630.004ТУ

Рисунок Д.4 - Модуль типа МДМ12 (индекс «В») двухканальный, корпус без фланцев.
Общий вид

Подп. и дата									
Инв. № дубл.									
Взам. инв. №									
Подп. и дата									
Инв. № подл.									
10	зам	БКЯЮ.248-19							Лист
Изм	Лист	№ документа	Подпись	Дата					69
БКЯЮ.436630.004ТУ									

**Приложение Е
(обязательное)**

Модуль типа МДМ12 трехканальный. Общий вид



1 Обозначение выводов:

- | | |
|-------------|---------------|
| 1 - «+ВХ» | 6 - «-ВЫХ2» |
| 2 - «-ВХ» | 7 - «+ВЫХ2» |
| 3 - «ВКЛ» | 8 - «-ВЫХ1» |
| 4 - «-ВЫХ3» | 9 - «+ВЫХ1» |
| 5 - «+ВЫХ3» | 10 - «КОРПУС» |

2 Место маркировки типноминала, индивидуального номера и даты изготовления.

3 Место маркировки базового вывода.

4 Клеймо ОТК.

5 Клеймо ВП.

6 Место маркировки товарного знака предприятия-изготовителя.

7 Место маркировки литеры «О₁».

Пример записи в конструкторской документации

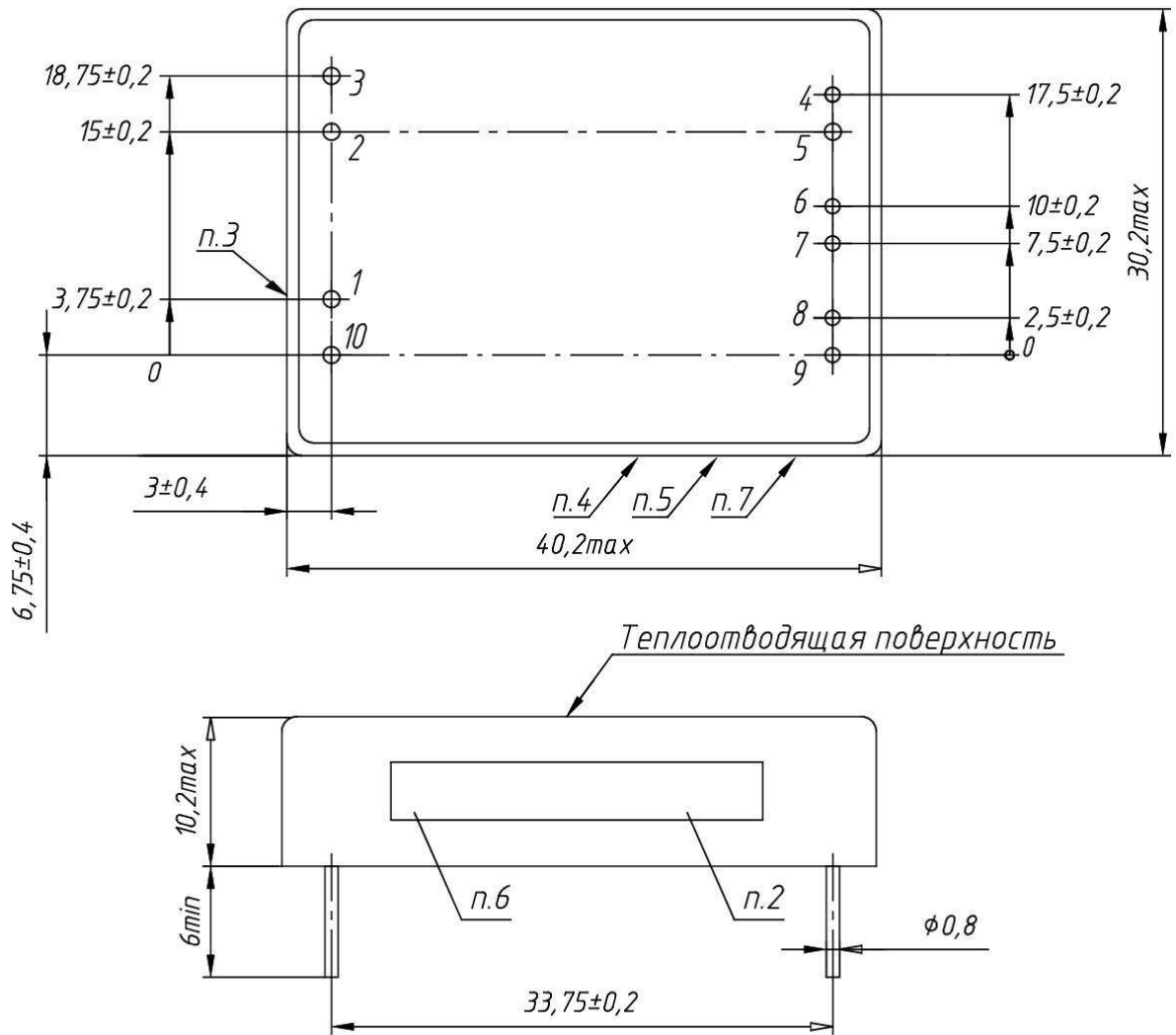
Модуль электропитания МДМ7,5-3В051515МУВ БКЯЮ.436630.004ТУ

Модуль электропитания МДМ10-3В051515МУВ БКЯЮ.436630.004ТУ

Модуль электропитания МДМ12-3В051515МУВ БКЯЮ.436630.004ТУ

**Рисунок Е.1 - Модуль типа МДМ12 (индекс «В») трехканальный, корпус с фланцами.
Общий вид**

Инв. № подл.	Подп. и дата		Инв. № дубл.		Взам. инв. №		Подп. и дата	
	10	зам	БКЯЮ.248-19					
Изм	Лист	№ документа	Подпись	Дата	БКЯЮ.436630.004ТУ			
					Лист 70			



1 Обозначение выводов:

- | | |
|-------------|---------------|
| 1 - «+ВХ» | 6 - «-ВЫХ2» |
| 2 - «-ВХ» | 7 - «+ВЫХ2» |
| 3 - «ВКЛ» | 8 - «-ВЫХ1» |
| 4 - «-ВЫХ3» | 9 - «+ВЫХ1» |
| 5 - «+ВЫХ3» | 10 - «КОРПУС» |

2 Место маркировки типономинала, индивидуального номера и даты изготовления.

3 Место маркировки базового вывода.

4 Клеймо ОТК.

5 Клеймо ВП.

6 Место маркировки товарного знака предприятия-изготовителя.

7 Место маркировки литеры «О₁».

Пример записи в конструкторской документации

Модуль электропитания МДМ7,5-3В051515МВ БКЯЮ.436630.004ТУ

Модуль электропитания МДМ10-3В051515МВ БКЯЮ.436630.004ТУ

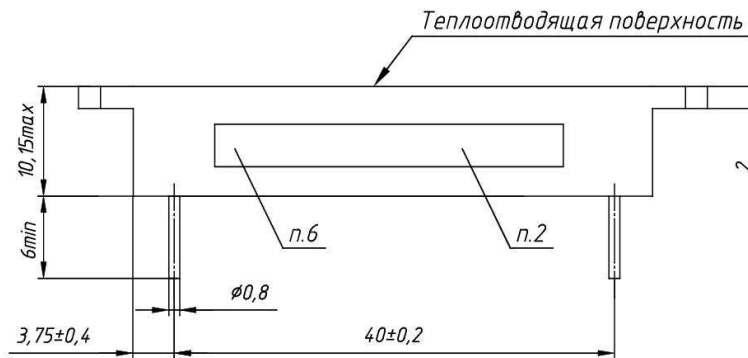
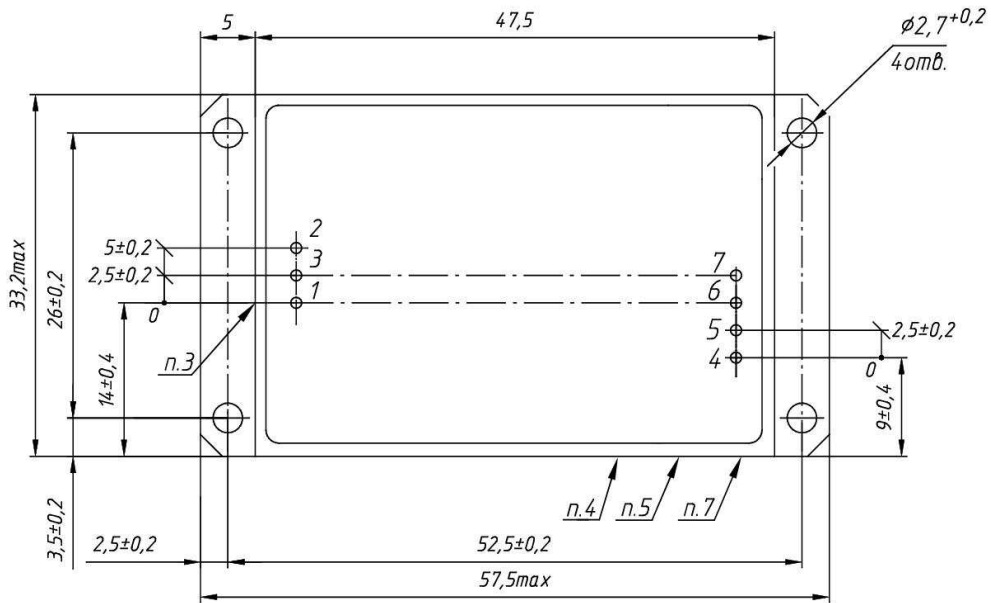
Модуль электропитания МДМ12-3В051515МВ БКЯЮ.436630.004ТУ

Рисунок Е.2 - Модуль типа МДМ12 (индекс «В») трехканальный, корпус без фланцев.
Общий вид

Инв. № подл.	Подп. и дата	Взам. инв. №	Инв. № дубл.	Подп. и дата	Лист
10	зам	БКЯЮ.248-19			БКЯЮ.436630.004ТУ
Изм	Лист	№ документа	Подпись	Дата	

**Приложение Ж
(обязательное)**

Модуль типа МДМ25 одноканальный. Общий вид



1 Обозначение выводов:

- | | |
|-----------|--------------|
| 1 - «+ВХ» | 4 - «+ВЫХ» |
| 2 - «-ВХ» | 5 - «-ВЫХ» |
| 3 - «ВКЛ» | 6 - «КОРПУС» |
| | 7 - «РЕГ» |

2 Место маркировки типноминала, индивидуального номера и даты изготовления.

3 Место маркировки базового вывода.

4 Клеймо ОТК.

5 Клеймо ВП.

6 Место маркировки товарного знака предприятия-изготовителя.

7 Место маркировки литеры «О₁».

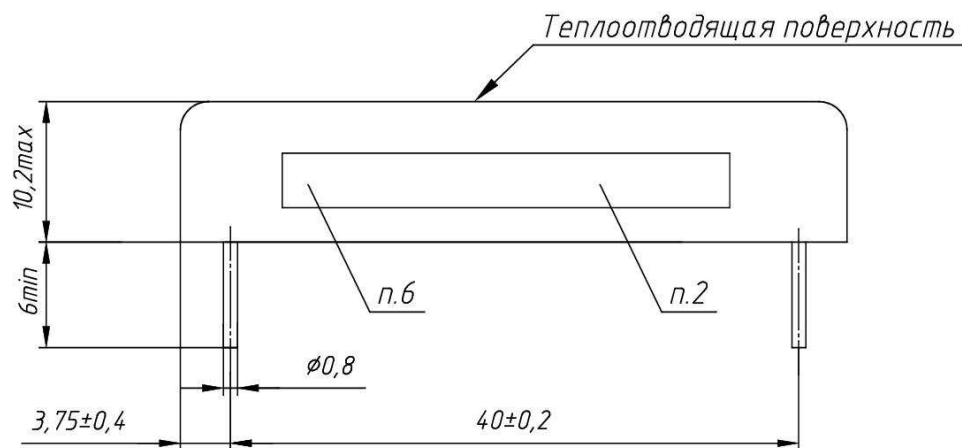
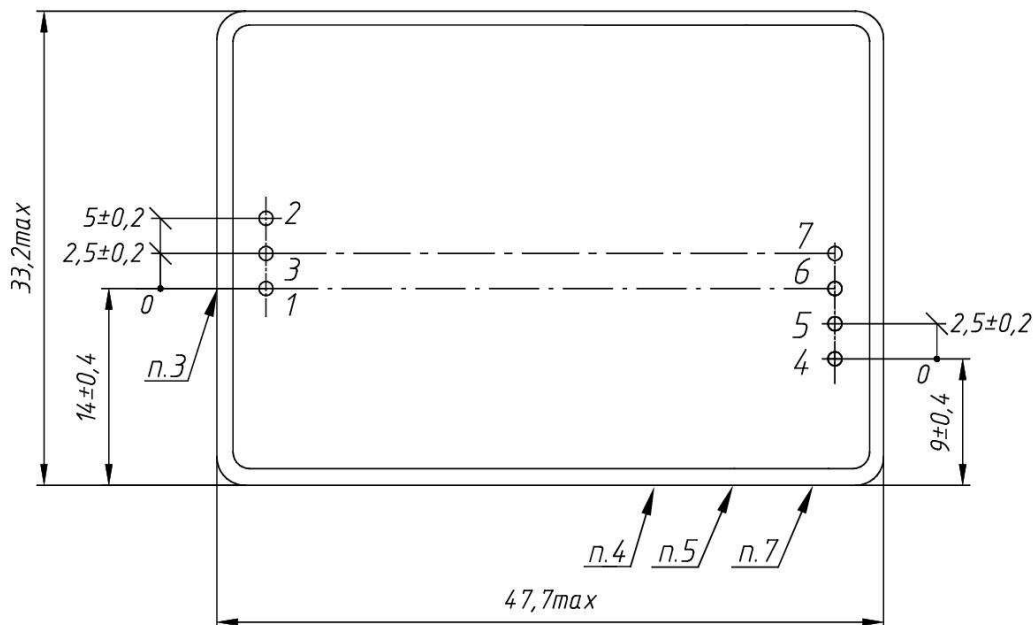
Пример записи в конструкторской документации

Модуль электропитания МДМ7,5-1В05МУВТ БКЯЮ.436630.004ТУ

Модуль электропитания МДМ10-1В05МУВТ БКЯЮ.436630.004ТУ

Рисунок Ж.1 - Модуль типа МДМ25 (индекс «ВТ») одноканальный, корпус с фланцами.
Общий вид

Подп. и дата									
Инв. № дубл.									
Взам. инв. №									
Подп. и дата									
Инв. № подл.									
10	зам	БКЯЮ.248-19							Лист
Изм	Лист	№ документа	Подпись	Дата					72
БКЯЮ.436630.004ТУ									



1 Обозначение выводов:

- | | |
|-----------|--------------|
| 1 - «+ВХ» | 4 - «+ВЫХ» |
| 2 - «-ВХ» | 5 - «-ВЫХ» |
| 3 - «ВКЛ» | 6 - «КОРПУС» |
| | 7 - «РЕГ» |

2 Место маркировки типономинала, индивидуального номера и даты изготовления.

3 Место маркировки базового вывода.

4 Клеймо ОТК.

5 Клеймо ВП.

6 Место маркировки товарного знака предприятия-изготовителя.

7 Место маркировки литеры «О₁».

Пример записи в конструкторской документации

Модуль электропитания МДМ7,5-1В05МВТ БКЯЮ.436630.004ТУ

Модуль электропитания МДМ10-1В05МВТ БКЯЮ.436630.014ТУ

Рисунок Ж.2 - Модуль типа МДМ25 (индекс «ВТ») одноканальный, корпус без фланцев.
Общий вид

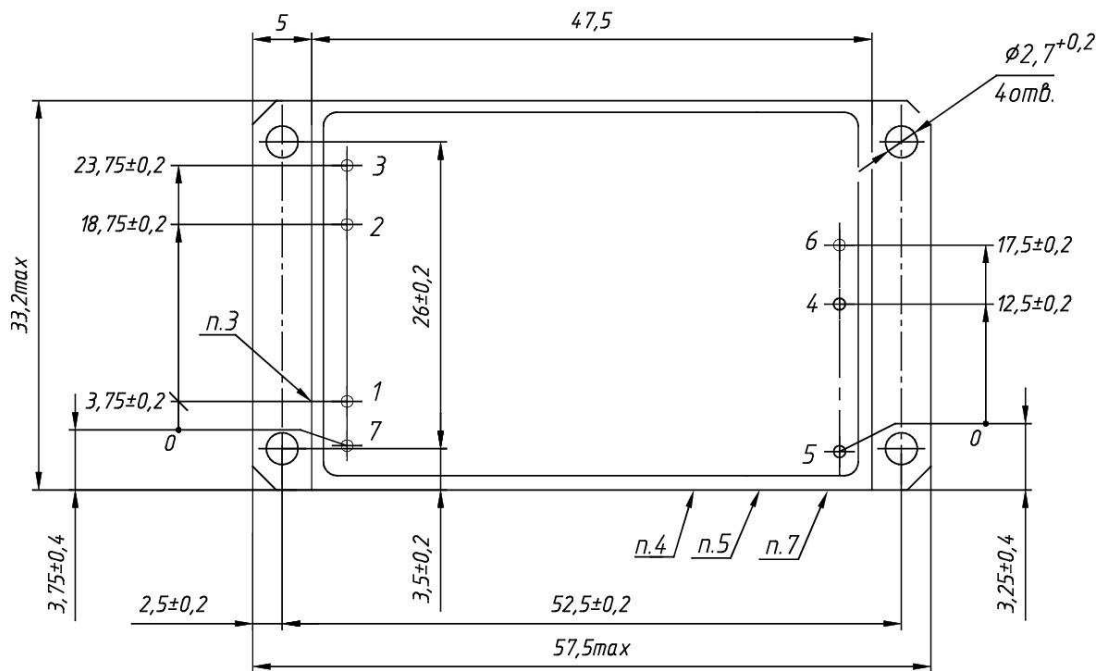
Инв. № подл.	Подп. и дата
Взам. инв. №	Инв. № дубл.
Подп. и дата	
Инв. № подл.	

10	зам	БКЯЮ.248-19		
Изм	Лист	№ документа	Подпись	Дата

БКЯЮ.436630.004ТУ

Лист

73



1 Обозначение выводов:

- | | |
|-----------|--------------|
| 1 - «+ВХ» | 4 - «+ВЫХ» |
| 2 - «-ВХ» | 5 - «-ВЫХ» |
| 3 - «ВКЛ» | 6 - «РЕГ» |
| | 7 - «КОРПУС» |

2 Место маркировки типономинала, индивидуального номера и даты изготовления.

3 Место маркировки базового вывода.

4 Клеймо ОТК.

5 Клеймо ВП.

6 Место маркировки товарного знака предприятия-изготовителя.

7 Место маркировки литеры «О₁».

Пример записи в конструкторской документации

Модуль электропитания МДМ15-1А05МУВ БКЯЮ.436630.004ТУ

Модуль электропитания МДМ20-1В15МУВ БКЯЮ.436630.004ТУ

Модуль электропитания МДМ25-1В15МУВ БКЯЮ.436630.004ТУ

Рисунок Ж.3 - Модуль типа МДМ25 (индекс «В») одноканальный корпус с фланцами.
Общий вид

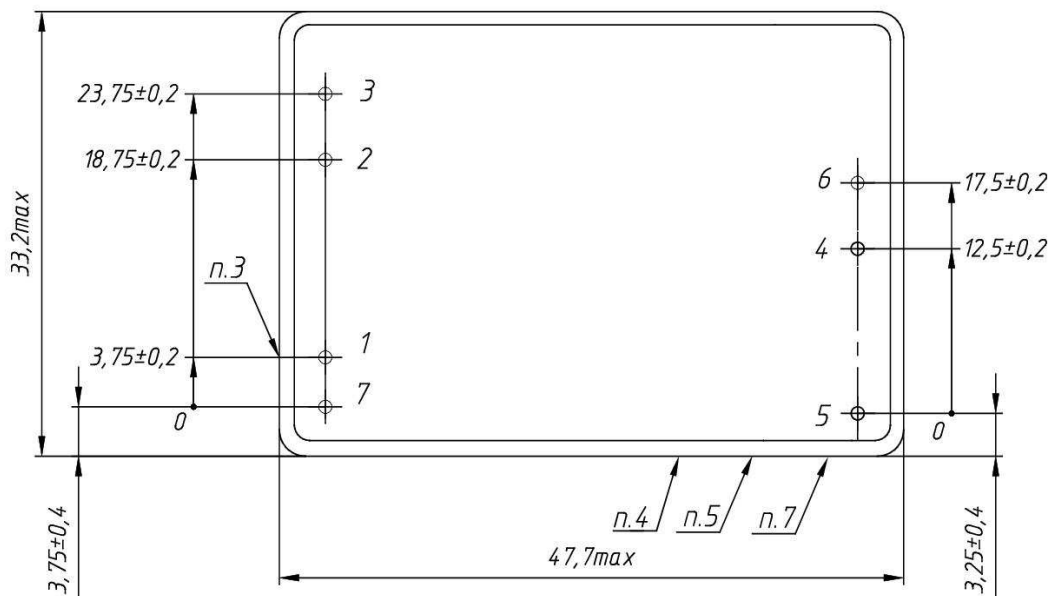
Инов. № подл.	Подп. и дата
Взам. инв. №	Инов. № дубл.
Подп. и дата	
Инов. № подл.	

10	зам	БКЯЮ.248-19		
Изм	Лист	№ документа	Подпись	Дата

БКЯЮ.436630.004ТУ

Лист

74



1 Обозначение выводов:

- | | |
|-----------|--------------|
| 1 - «+ВХ» | 4 - «+ВЫХ» |
| 2 - «-ВХ» | 5 - «-ВЫХ» |
| 3 - «ВКЛ» | 6 - «РЕГ» |
| | 7 - «КОРПУС» |

2 Место маркировки типноминала, индивидуального номера и даты изготовления.

3 Место маркировки базового вывода.

4 Клеймо ОТК.

5 Клеймо ВП.

6 Место маркировки товарного знака предприятия-изготовителя.

7 Место маркировки литеры «О₁».

Пример записи в конструкторской документации

Модуль электропитания МДМ15-1А05МВ БКЯЮ.436630.004ТУ

Модуль электропитания МДМ20-1В15МВ БКЯЮ.436630.004ТУ

Модуль электропитания МДМ25-1В15МВ БКЯЮ.436630.004ТУ

Рисунок Ж.4 - Модуль типа МДМ25 (индекс «В») одноканальный, корпус без фланцев.
Общий вид

Инв. № подл.	Подп. и дата
Взам. инв. №	Инв. № дубл.
Подп. и дата	
Инв. № подл.	

10	зам	БКЯЮ.248-19		
Изм	Лист	№ документа	Подпись	Дата

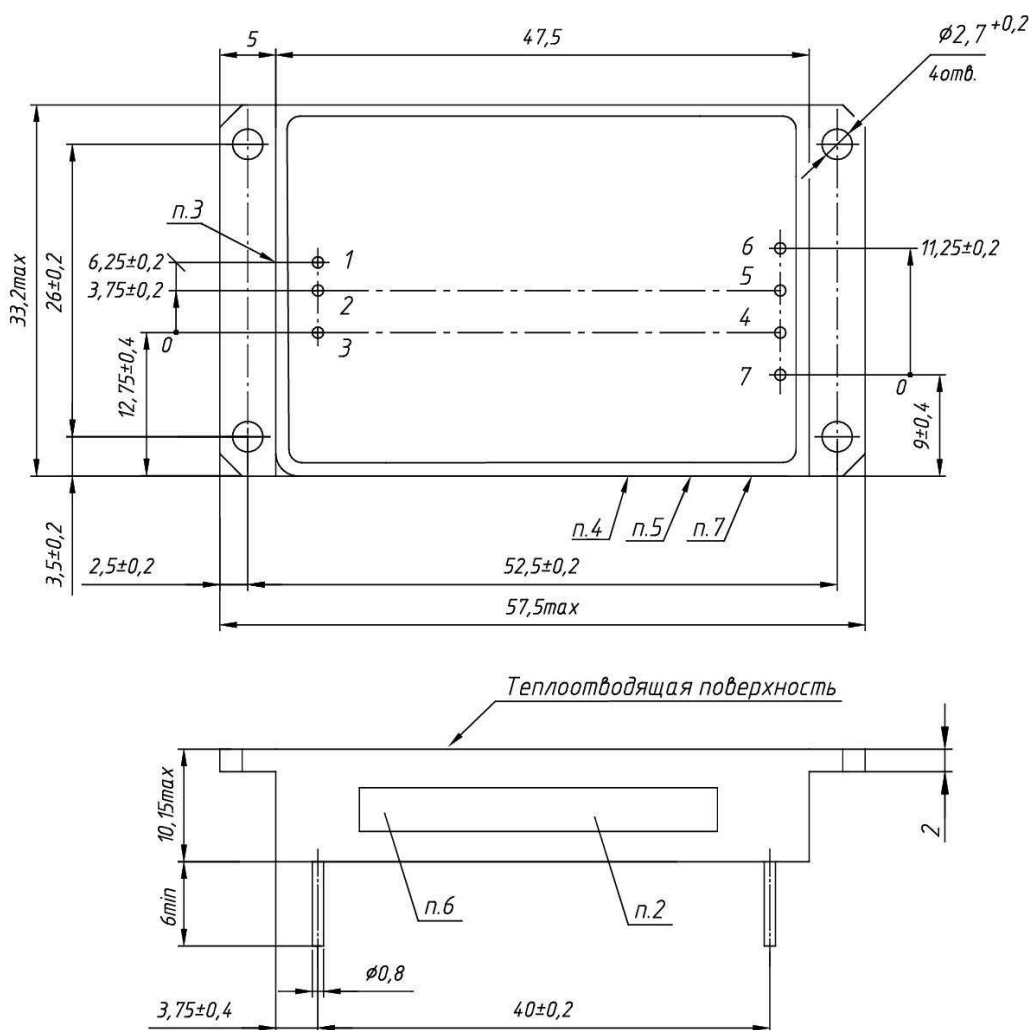
БКЯЮ.436630.004ТУ

Лист

75

**Приложение И
(обязательное)**

Модуль типа МДМ25 двухканальный. Общий вид



1 Обозначение выводов:

- | | |
|-----------|--------------|
| 1 - «+ВХ» | 4 - «+ВЫХ1» |
| 2 - «-ВХ» | 5 - «ОБЩИЙ» |
| 3 - «ВКЛ» | 6 - «-ВЫХ2» |
| | 7 - «КОРПУС» |

2 Место маркировки типонаименования, индивидуального номера и даты изготовления.

3 Место маркировки базового вывода.

4 Клеймо ОТК.

5 Клеймо ВП.

6 Место маркировки товарного знака предприятия-изготовителя.

7 Место маркировки литеры «О₁».

Пример записи в конструкторской документации

Модуль электропитания МДМ7,5-2В0505СУВТ БКЯЮ.436630.004ТУ

Модуль электропитания МДМ10-2В0505СУВТ БКЯЮ.436630.004ТУ

Рисунок И.1 - Модуль типа МДМ25 (индекс «ВТ») двухканальный, корпус с фланцами.
Общий вид

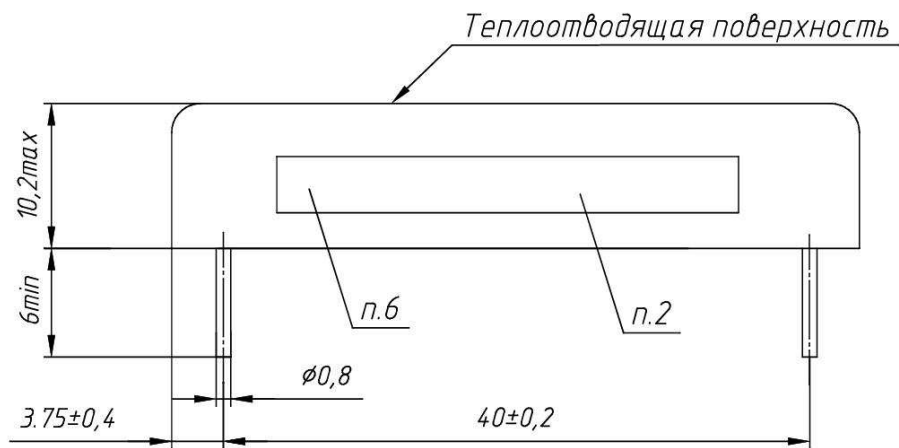
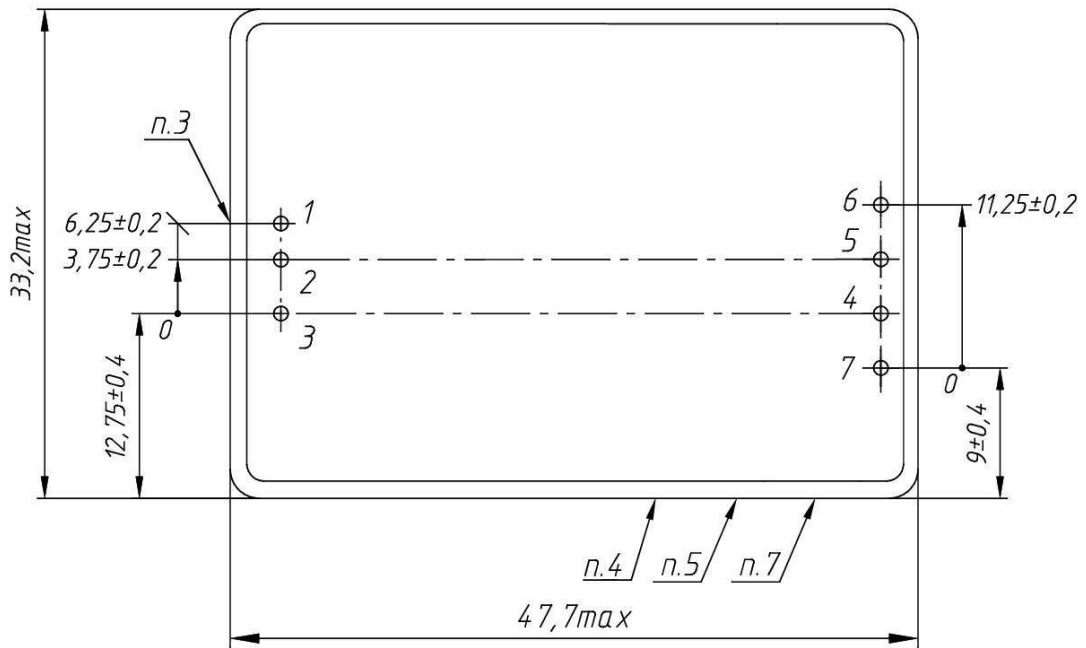
Инв. № подл.	Подп. и дата
Взам. инв. №	Инв. № дубл.
Подп. и дата	
Инв. № подл.	

10	зам	БКЯЮ.248-19		
Изм	Лист	№ документа	Подпись	Дата

БКЯЮ.436630.004ТУ

Лист

76



1 Обозначение выводов:

- | | |
|-----------|--------------|
| 1 - «+ВХ» | 4 - «+ВЫХ1» |
| 2 - «-ВХ» | 5 - «ОБЩИЙ» |
| 3 - «ВКЛ» | 6 - «-ВЫХ2» |
| | 7 - «КОРПУС» |

2 Место маркировки типоминнала, индивидуального номера и даты изготовления.

3 Место маркировки базового вывода.

4 Клеймо ОТК.

5 Клеймо ВП.

6 Место маркировки товарного знака предприятия-изготовителя.

7 Место маркировки литеры «О₁».

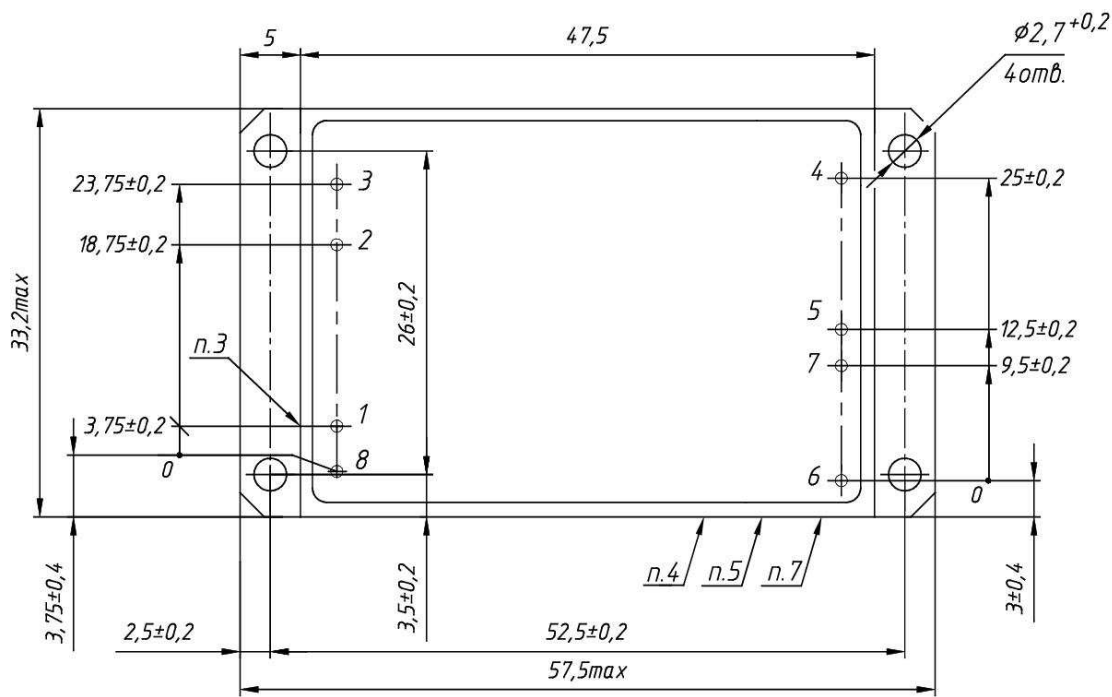
Пример записи в конструкторской документации

Модуль электропитания МДМ7,5-2В0505СВТ БКЯЮ.436630.004ТУ

Модуль электропитания МДМ10-2В0505СВТ БКЯЮ.436630.004ТУ

Рисунок И.2 - Модуль типа МДМ25 (индекс «ВТ») двухканальный, корпус без фланцев.
Общий вид

Инв. № подл.	Подп. и дата	Инв. № дубл.	Подп. и дата	Взам. инв. №	Подп. и дата	Инв. № подл.	Подп. и дата
10	зам	БКЯЮ.248-19					
Изм	Лист	№ документа	Подпись	Дата			
БКЯЮ.436630.004ТУ							Лист
							77



1 Обозначение выводов:

- 1 - «+ВХ»
- 2 - «-ВХ»
- 3 - «ВКЛ»
- 4 - «+ВЫХ1»
- 5 - «-ВЫХ1»
- 6 - «-ВЫХ2»
- 7 - «+ВЫХ2»
- 8 - «КОРПУС»

2 Место маркировки типономинала, индивидуального номера и даты изготовления.

3 Место маркировки базового вывода.

4 Клеймо ОТК.

5 Клеймо ВП.

6 Место маркировки товарного знака предприятия-изготовителя.

7 Место маркировки литеры «О₁».

Пример записи в конструкторской документации

Модуль электропитания МДМ15-2А0505МУВ БКЯЮ.436630.004ТУ

Модуль электропитания МДМ20-2В1515МУВ БКЯЮ.436630.004ТУ

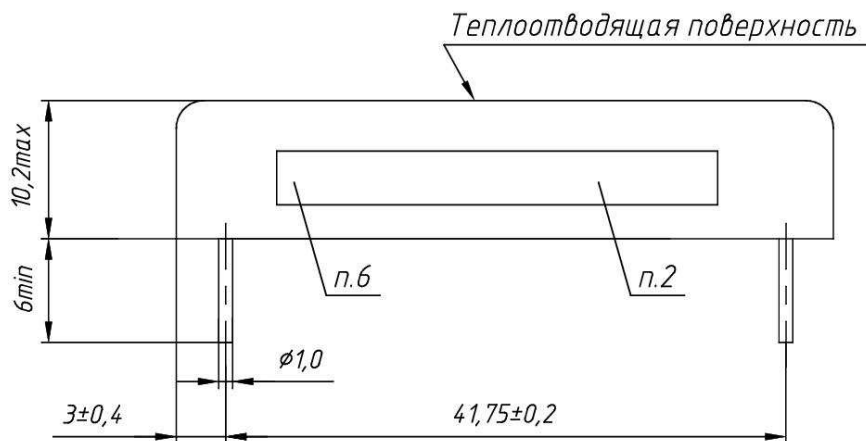
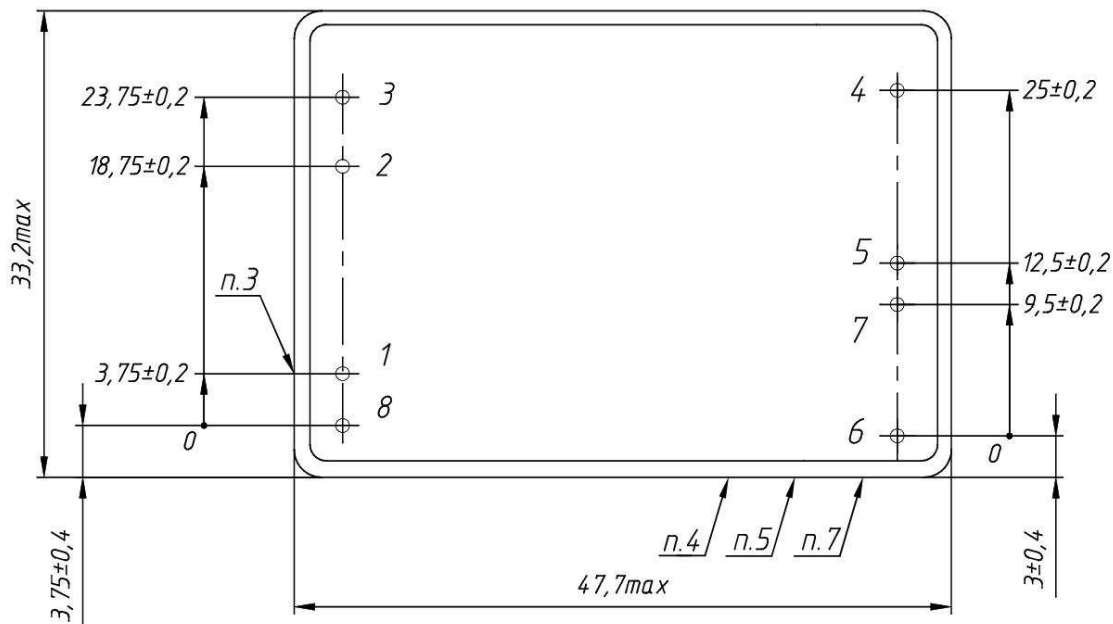
Модуль электропитания МДМ25-2В1515МУВ БКЯЮ.436630.004ТУ

Рисунок И.3 - Модуль типа МДМ25 (индекс «В») двухканальный, корпус с фланцами. Общий вид

Инв. № подл.	Подп. и дата
Взам. инв. №	Инв. № дубл.
Подп. и дата	Подп. и дата
Инв. № подл.	Подп. и дата

10	зам	БКЯЮ.248-19		
Изм	Лист	№ документа	Подпись	Дата

БКЯЮ.436630.004ТУ



1 Обозначение выводов:

- | | |
|-------------|--------------|
| 1 - «+ВХ» | 5 - «-ВЫХ1» |
| 2 - «-ВХ» | 6 - «-ВЫХ2» |
| 3 - «ВКЛ» | 7 - «+ВЫХ2» |
| 4 - «+ВЫХ1» | 8 - «КОРПУС» |

2 Место маркировки типноминала, индивидуального номера и даты изготовления.

3 Место маркировки базового вывода.

4 Клеймо ОТК.

5 Клеймо ВП.

6 Место маркировки товарного знака предприятия-изготовителя.

7 Место маркировки литеры «О₁».

Пример записи в конструкторской документации

Модуль электропитания МДМ15-2А0505МВ БКЯЮ.436630.004ТУ

Модуль электропитания МДМ20-2В1515МВ БКЯЮ.436630.004ТУ

Модуль электропитания МДМ25-2В1515МВ БКЯЮ.436630.004ТУ

Рисунок И.4 - Модуль типа МДМ25 (индекс «В») двухканальный, корпус без фланцев.
Общий вид

Инд. № подл.	Подп. и дата
Взам. инв. №	Инд. № дубл.
Подп. и дата	
Изм	Лист

10	зам	БКЯЮ.248-19		
Изм	Лист	№ документа	Подпись	Дата

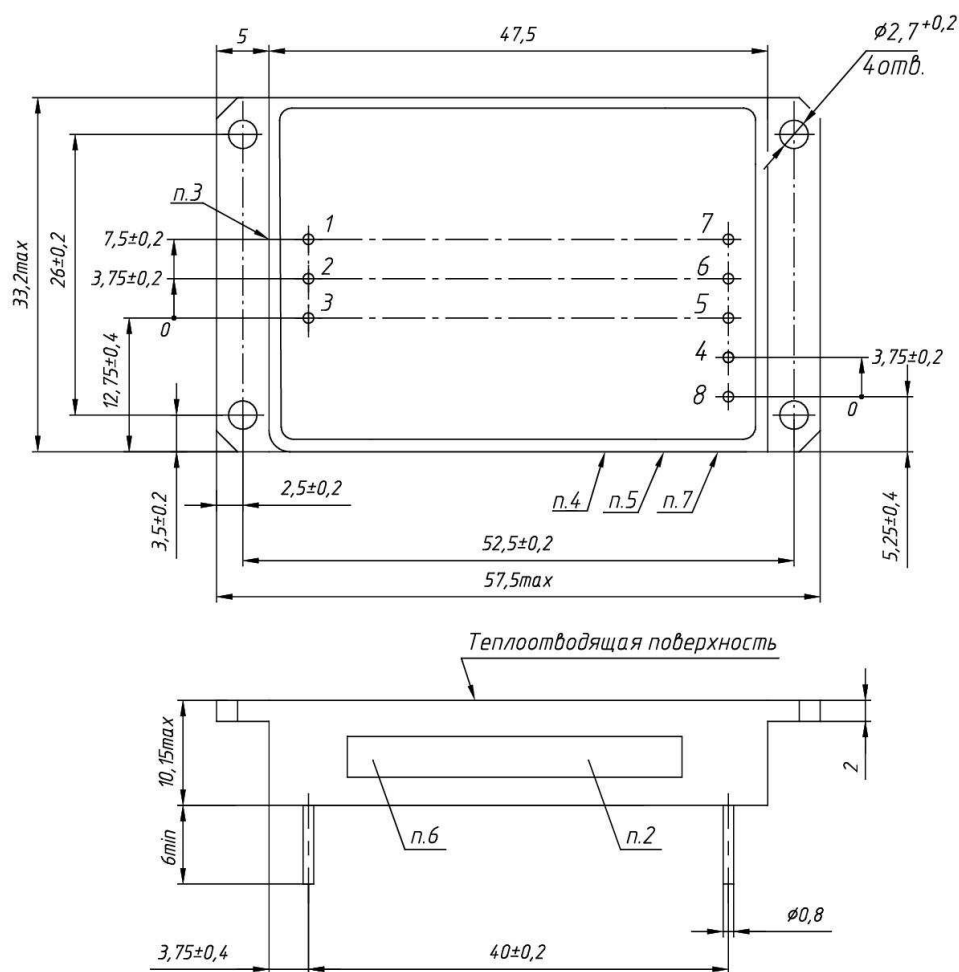
БКЯЮ.436630.004ТУ

Лист

79

**Приложение К
(обязательное)**

Модуль типа МДМ25 трехканальный. Общий вид



1 Обозначение выводов:

- | | |
|-----------|--------------|
| 1 - «+ВХ» | 4 - «+ВЫХ1» |
| 2 - «-ВХ» | 5 - «ОБЩИЙ» |
| 3 - «ВКЛ» | 6 - «+ВЫХ2» |
| | 7 - «-ВЫХ3» |
| | 8 - «КОРПУС» |

2 Место маркировки типноминала, индивидуального номера и даты изготовления.

3 Место маркировки базового вывода.

4 Клеймо ОТК.

5 Клеймо ВП.

6 Место маркировки товарного знака предприятия-изготовителя.

7 Место маркировки литеры «О₁».

Пример записи в конструкторской документации

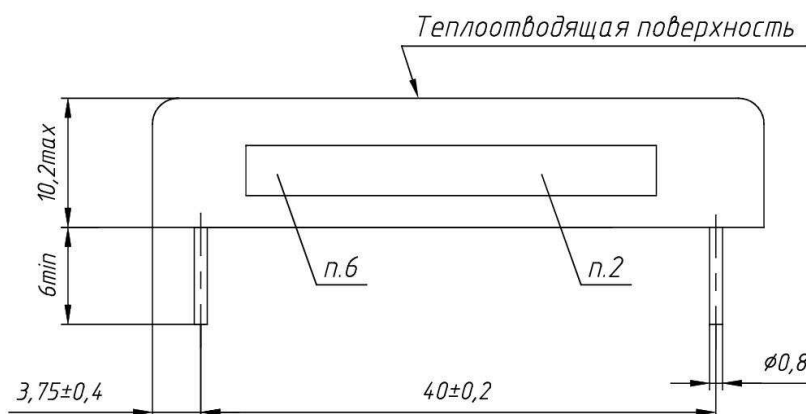
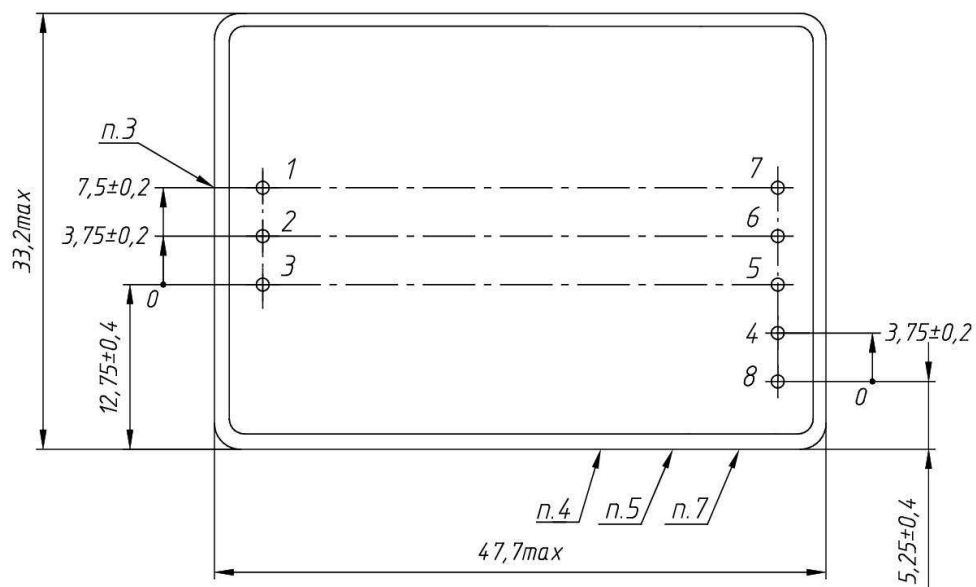
Модуль электропитания МДМ7,5-3В051515СУВТ БКЯЮ.436630.004ТУ

Модуль электропитания МДМ10-3В051515СУВТ БКЯЮ.436630.004ТУ

Рисунок К.1 - Модуль типа МДМ25 (индекс «ВТ») трехканальный, корпус с фланцами.
Общий вид

Инв. № подл.	Подп. и дата
Взам. инв. №	Инв. № дубл.
Подп. и дата	
Инв. № подл.	

10	зам	БКЯЮ.248-19			БКЯЮ.436630.004ТУ	Лист
Изм	Лист	№ документа	Подпись	Дата		80



1 Обозначение выводов:

- | | |
|-----------|--------------|
| 1 - «+ВХ» | 4 - «+ВЫХ1» |
| 2 - «-ВХ» | 5 - «ОБЩИЙ» |
| 3 - «ВКЛ» | 6 - «+ВЫХ2» |
| | 7 - «-ВЫХ3» |
| | 8 - «КОРПУС» |

2 Место маркировки типономинала, индивидуального номера и даты изготовления.

3 Место маркировки базового вывода.

4 Клеймо ОТК.

5 Клеймо ВП.

6 Место маркировки товарного знака предприятия-изготовителя.

7 Место маркировки литеры «О₁».

Пример записи в конструкторской документации

Модуль электропитания МДМ7,5-3В051515СВТ БКЯЮ.436630.004ТУ

Модуль электропитания МДМ10-3В051515СВТ БКЯЮ.436630.004ТУ

Рисунок К.2 - Модуль типа МДМ25 (индекс «ВТ») трехканальный, корпус без фланцев.
Общий вид

Инд. № подл.	Подп. и дата
Взам. инв. №	Инд. № дубл.
Подп. и дата	
Инд. № подл.	

10	зам	БКЯЮ.248-19		
Изм	Лист	№ документа	Подпись	Дата

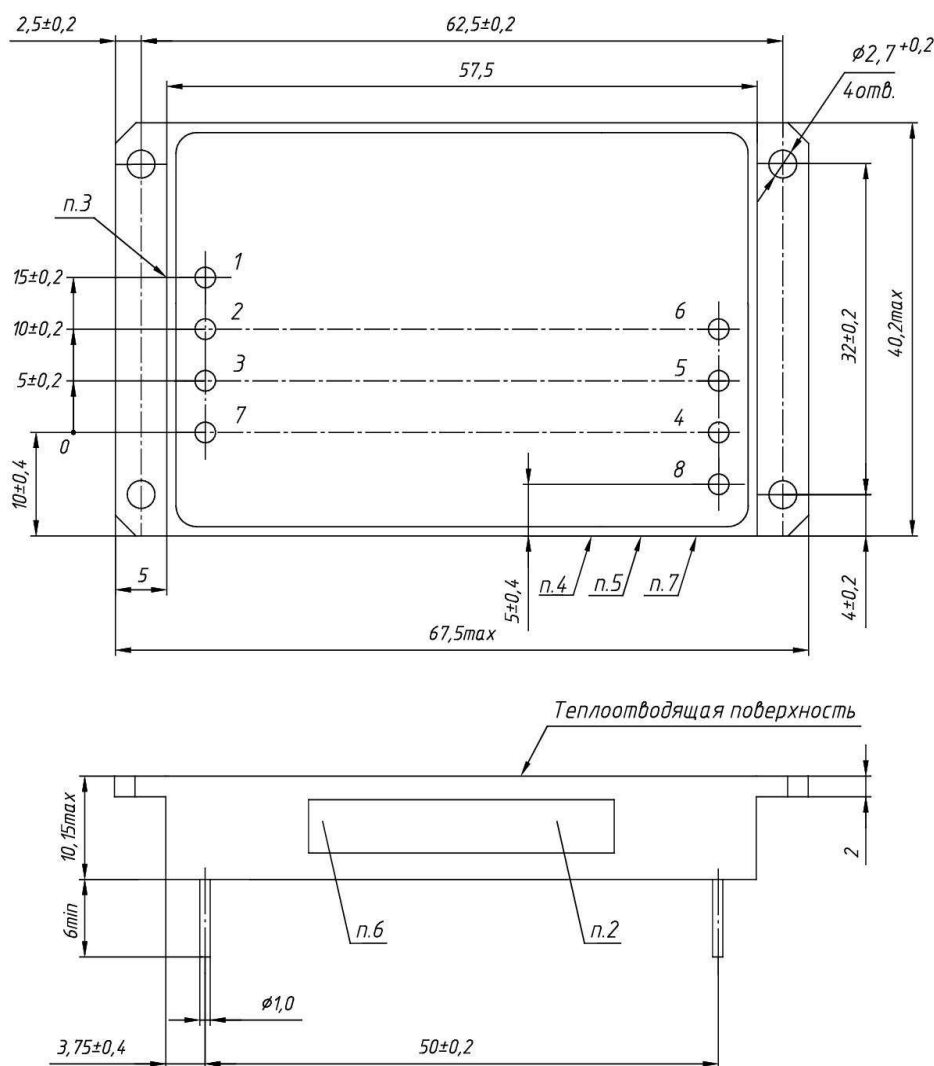
БКЯЮ.436630.004ТУ

Лист

81

**Приложение Л
(обязательное)**

Модуль типа МДМ50 одноканальный. Общий вид



1 Обозначение выводов:

- | | |
|-----------|----------------|
| 1 - «+ВХ» | 4 - «+ВЫХ» |
| 2 - «-ВХ» | 5 - «-ВЫХ» |
| 3 - «ВКЛ» | 6,7 - «КОРПУС» |
| | 8 - «РЕГ» |

2 Место маркировки типомодуля, индивидуального номера и даты изготовления.

3 Место маркировки базового вывода.

4 Клеймо ОТК.

5 Клеймо ВП.

6 Место маркировки товарного знака предприятия-изготовителя.

7 Место маркировки литеры «О₁».

Пример записи в конструкторской документации

Модуль электропитания МДМ15-1В05СУВТ БКЯЮ.436630.004ТУ

Модуль электропитания МДМ20-1В05СУВТ БКЯЮ.436630.004ТУ

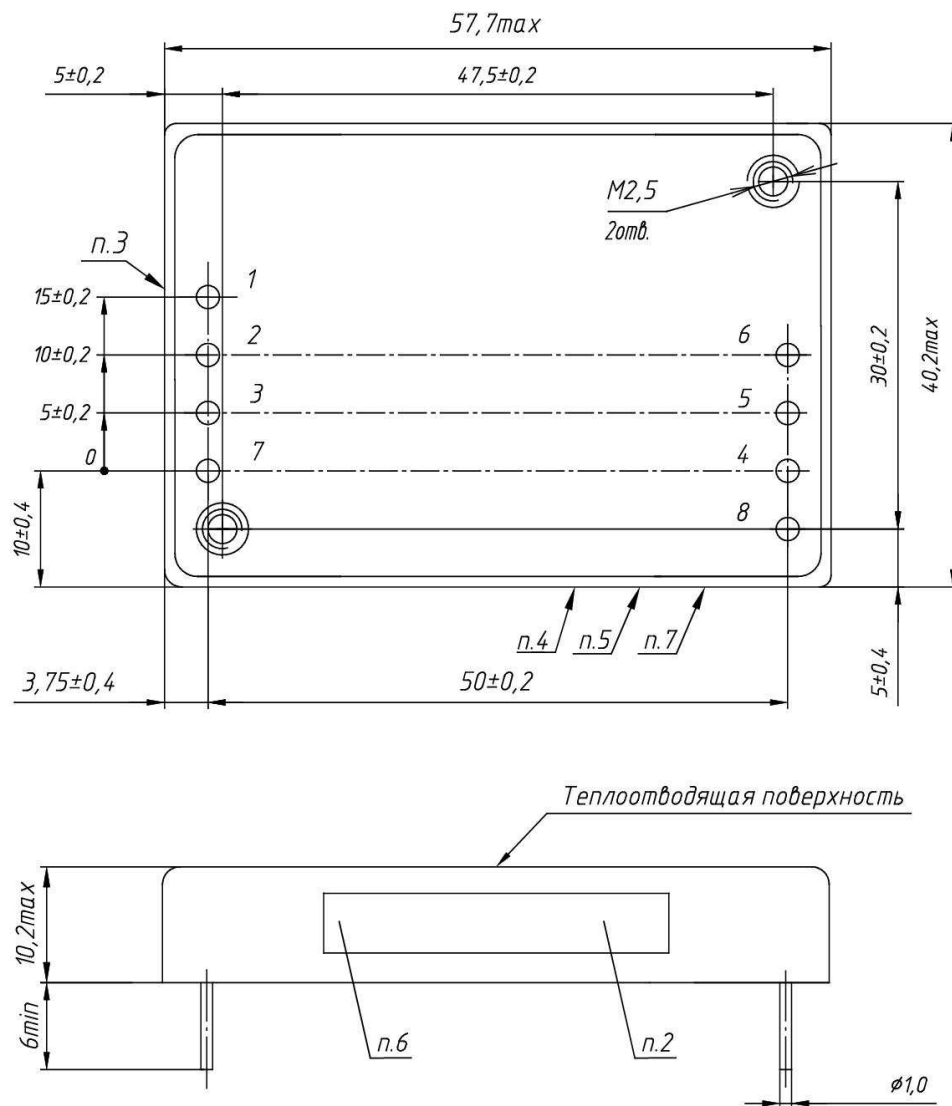
Рисунок Л.1 - Модуль типа МДМ50 (индекс «ВТ») одноканальный, корпус с фланцами.
Общий вид

Инв. № подл.	Подп. и дата
Взам. инв. №	Инв. № дубл.
Подп. и дата	
Инв. № подл.	

10	зам	БКЯЮ.248-19		
Изм	Лист	№ документа	Подпись	Дата

БКЯЮ.436630.004ТУ

Лист
82



1 Обозначение выводов:

- | | |
|-----------|----------------|
| 1 - «+ВХ» | 4 - «+ВЫХ» |
| 2 - «-ВХ» | 5 - «-ВЫХ» |
| 3 - «ВКЛ» | 6,7 - «КОРПУС» |
| | 8 - «РЕГ» |

2 Место маркировки типономинала, индивидуального номера и даты изготовления.

3 Место маркировки базового вывода.

4 Клеймо ОТК.

5 Клеймо ВП.

6 Место маркировки товарного знака предприятия-изготовителя.

7 Место маркировки литеры «О₁».

Пример записи в конструкторской документации

Модуль электропитания МДМ15-1В05СВТ БКЯЮ.436630.004ТУ

Модуль электропитания МДМ20-1В05СВТ БКЯЮ.436630.004ТУ

Рисунок Л.2 - Модуль типа МДМ50 (индекс «ВТ») одноканальный, корпус без фланцев.
Общий вид

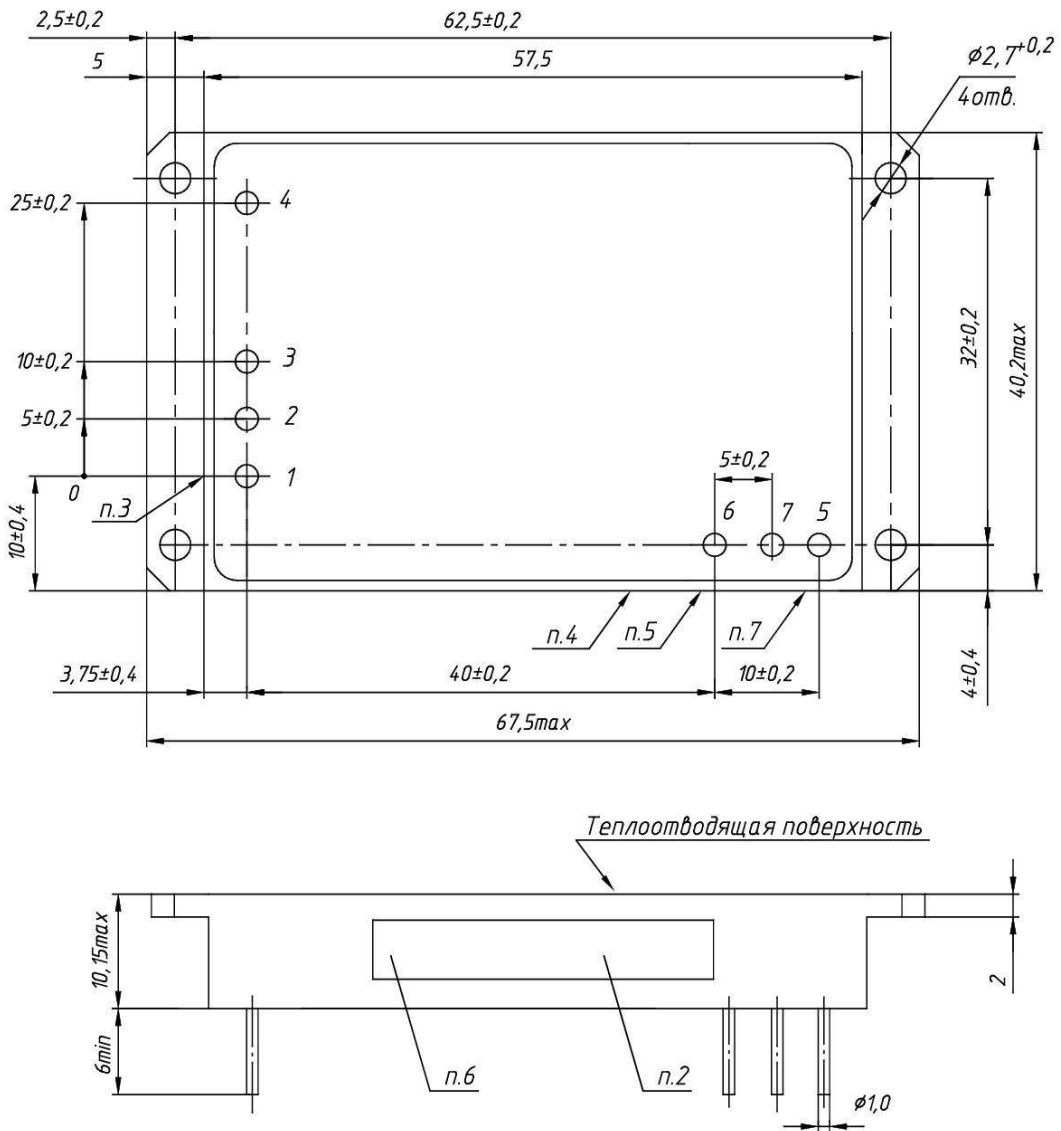
Инв. № подл.	Подп. и дата
Взам. инв. №	Инв. № дубл.
Подп. и дата	
Инв. № подл.	

10	зам	БКЯЮ.248-19		
Изм	Лист	№ документа	Подпись	Дата

БКЯЮ.436630.004ТУ

Лист

83



1 Обозначение выводов:

- | | |
|--------------|------------|
| 1 - «КОРПУС» | 5 - «+ВЫХ» |
| 2 - «+ВХ» | 6 - «-ВЫХ» |
| 3 - «-ВХ» | 7 - «РЕГ» |
| 4 - «ВКЛ» | |

2 Место маркировки типоминнала, индивидуального номера и даты изготовления.

3 Место маркировки базового вывода.

4 Клеймо ОТК.

5 Клеймо ВП.

6 Место маркировки товарного знака предприятия-изготовителя.

7 Место маркировки литеры «О₁».

Пример записи в конструкторской документации

Модуль электропитания МДМ30-1А05МУВ БКЯЮ.436630.004ТУ

Модуль электропитания МДМ40-1А05МУВ БКЯЮ.436630.004ТУ

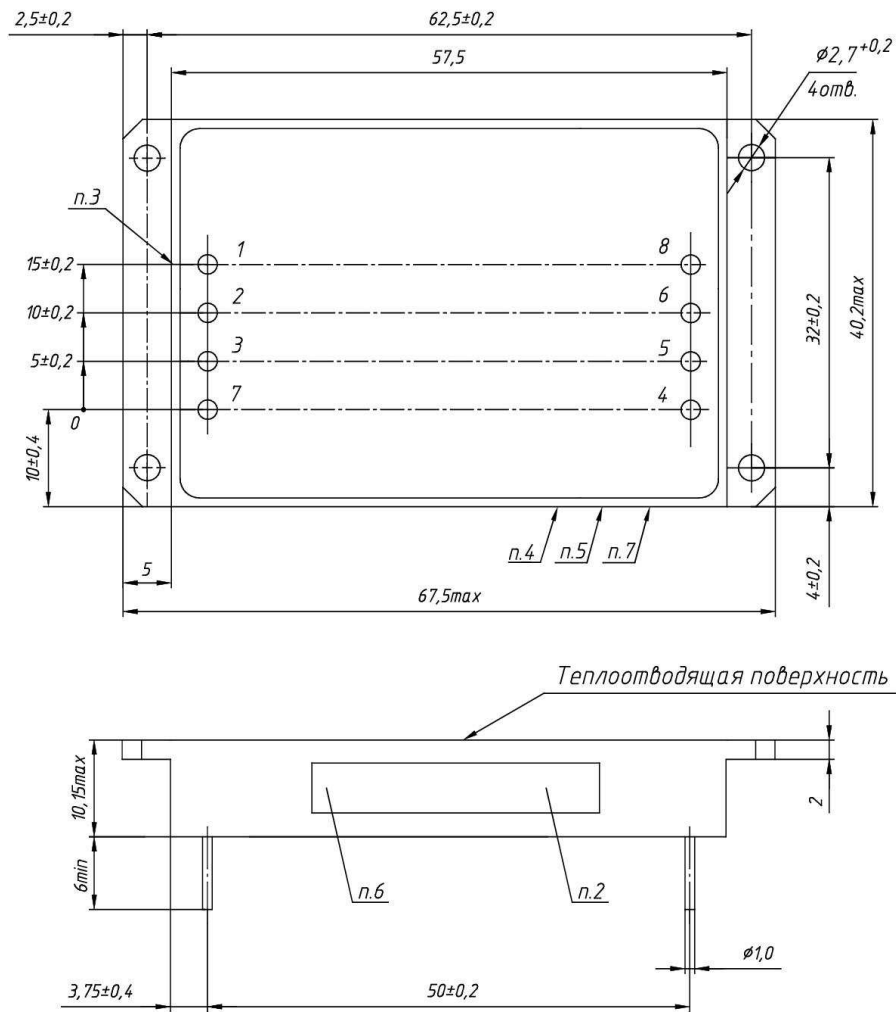
Модуль электропитания МДМ50-1А05МУВ БКЯЮ.436630.004ТУ

Рисунок Л.3 - Модуль типа МДМ50 (индекс «В») одноканальный, корпус с фланцами.
Общий вид

Инв. № подл.	Подп. и дата				
Взам. инв. №	Инв. № дубл.				
Подп. и дата					
10	зам	БКЯЮ.248-19			
Изм	Лист	№ документа	Подпись	Дата	
БКЯЮ.436630.004ТУ					Лист
					84

**Приложение М
(обязательное)**

Модуль типа МДМ50 двухканальный. Общий вид



1 Обозначение выводов:

- | | |
|-----------|----------------|
| 1 - «+ВХ» | 4 - «+ВЫХ1» |
| 2 - «-ВХ» | 5 - «ОБЩИЙ» |
| 3 - «ВКЛ» | 6 - «-ВЫХ2» |
| | 7,8 - «КОРПУС» |

2 Место маркировки типономинала, индивидуального номера и даты изготовления.

3 Место маркировки базового вывода.

4 Клеймо ОТК.

5 Клеймо ВП.

6 Место маркировки товарного знака предприятия-изготовителя.

7 Место маркировки литеры «О₁».

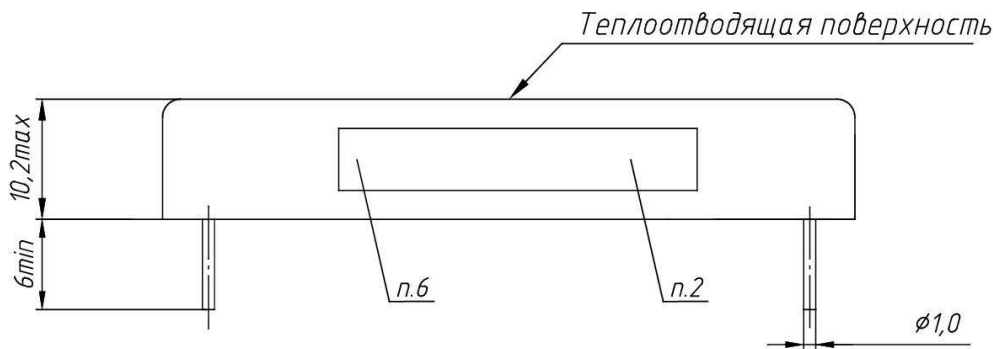
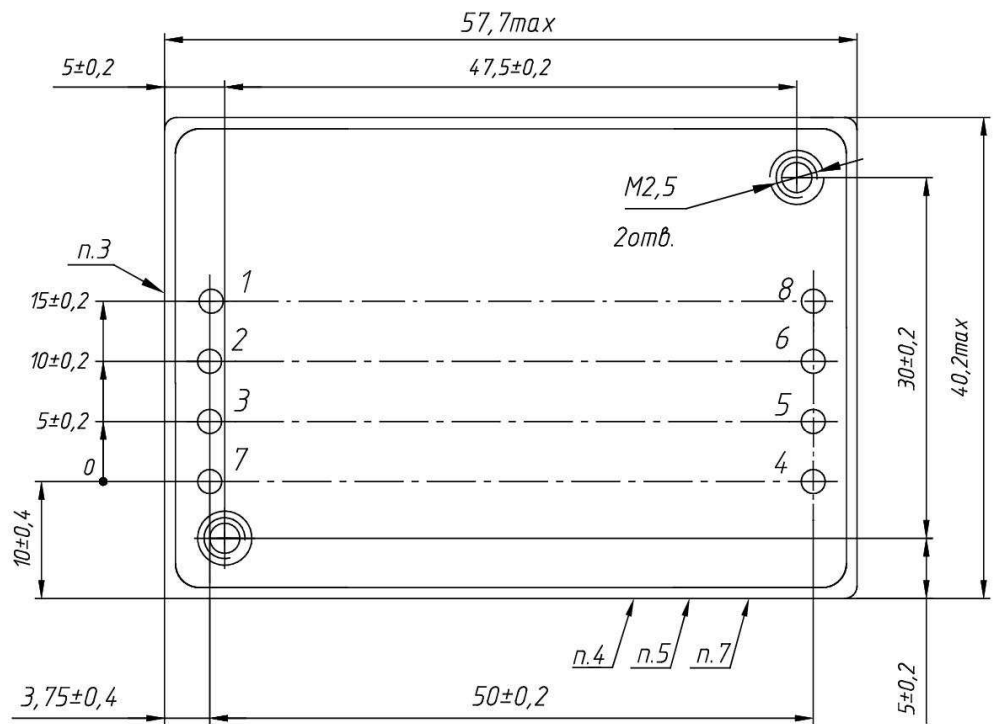
Пример записи в конструкторской документации

Модуль электропитания МДМ15-2В0505СУВТ БКЯЮ.436630.004ТУ

Модуль электропитания МДМ20-2В0505СУВТ БКЯЮ.436630.004ТУ

Рисунок М.1 - Модуль типа МДМ50 (индекс «ВТ») двухканальный, корпус с фланцами.
Общий вид

Инв. № подл.	Подп. и дата	Взам. инв. №	Инв. № дубл.	Подп. и дата	10 зам БКЯЮ.248-19	85



1 Обозначение выводов:

- | | |
|-----------|----------------|
| 1 - «+ВХ» | 4 - «+ВЫХ1» |
| 2 - «-ВХ» | 5 - «ОБЩИЙ» |
| 3 - «ВКЛ» | 6 - «-ВЫХ2» |
| | 7,8 - «КОРПУС» |

2 Место маркировки типоминнала, индивидуального номера и даты изготовления.

3 Место маркировки базового вывода.

4 Клеймо ОТК.

5 Клеймо ВП.

6 Место маркировки товарного знака предприятия-изготовителя.

7 Место маркировки литеры «О₁».

Пример записи в конструкторской документации

Модуль электропитания МДМ15-2В0505СВТ БКЯЮ.436630.004ТУ

Модуль электропитания МДМ20-2В0505СВТ БКЯЮ.436630.004ТУ

Рисунок М.2 - Модуль типа МДМ50 (индекс «ВТ») двухканальный, корпус без фланцев.
Общий вид

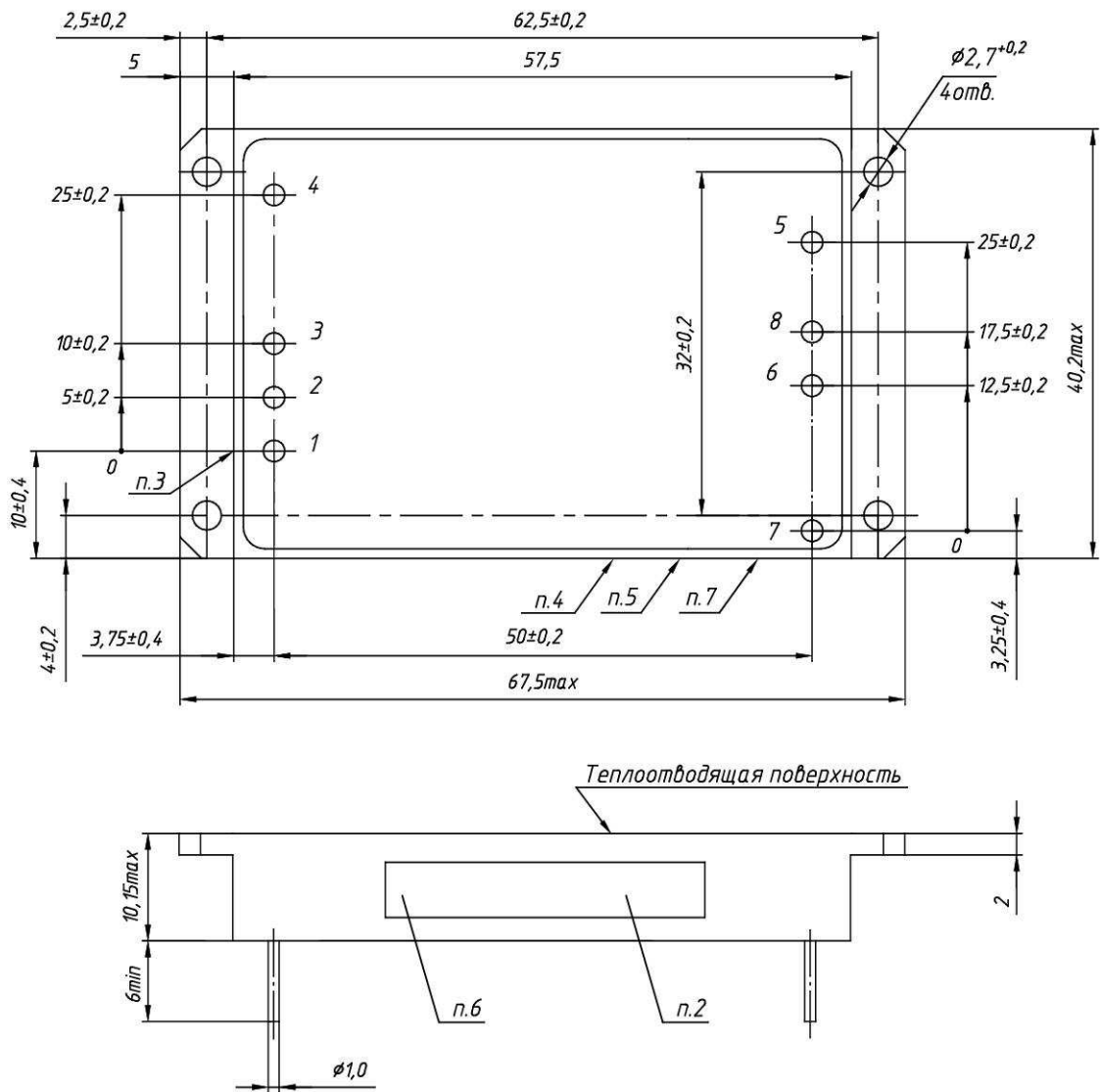
Инв. № подл.	Подп. и дата
Взам. инв. №	Инв. № дубл.
Подп. и дата	
Инв. № подл.	

10	зам	БКЯЮ.248-19		
Изм	Лист	№ документа	Подпись	Дата

БКЯЮ.436630.004ТУ

Лист

86



1 Обозначение выводов:

- | | |
|--------------|-------------|
| 1 - «КОРПУС» | 5 - «+ВЫХ1» |
| 2 - «+ВХ» | 6 - «+ВЫХ2» |
| 3 - «-ВХ» | 7 - «-ВЫХ2» |
| 4 - «ВКЛ» | 8 - «-ВЫХ1» |

2 Место маркировки типоминнала, индивидуального номера и даты изготовления.

3 Место маркировки базового вывода.

4 Клеймо ОТК.

5 Клеймо ВП.

6 Место маркировки товарного знака предприятия-изготовителя.

7 Место маркировки литеры «О₁».

Пример записи в конструкторской документации

Модуль электропитания МДМ30-2А1515МУВ БКЯЮ.436630.004ТУ

Модуль электропитания МДМ40-2А1515МУВ БКЯЮ.436630.004ТУ

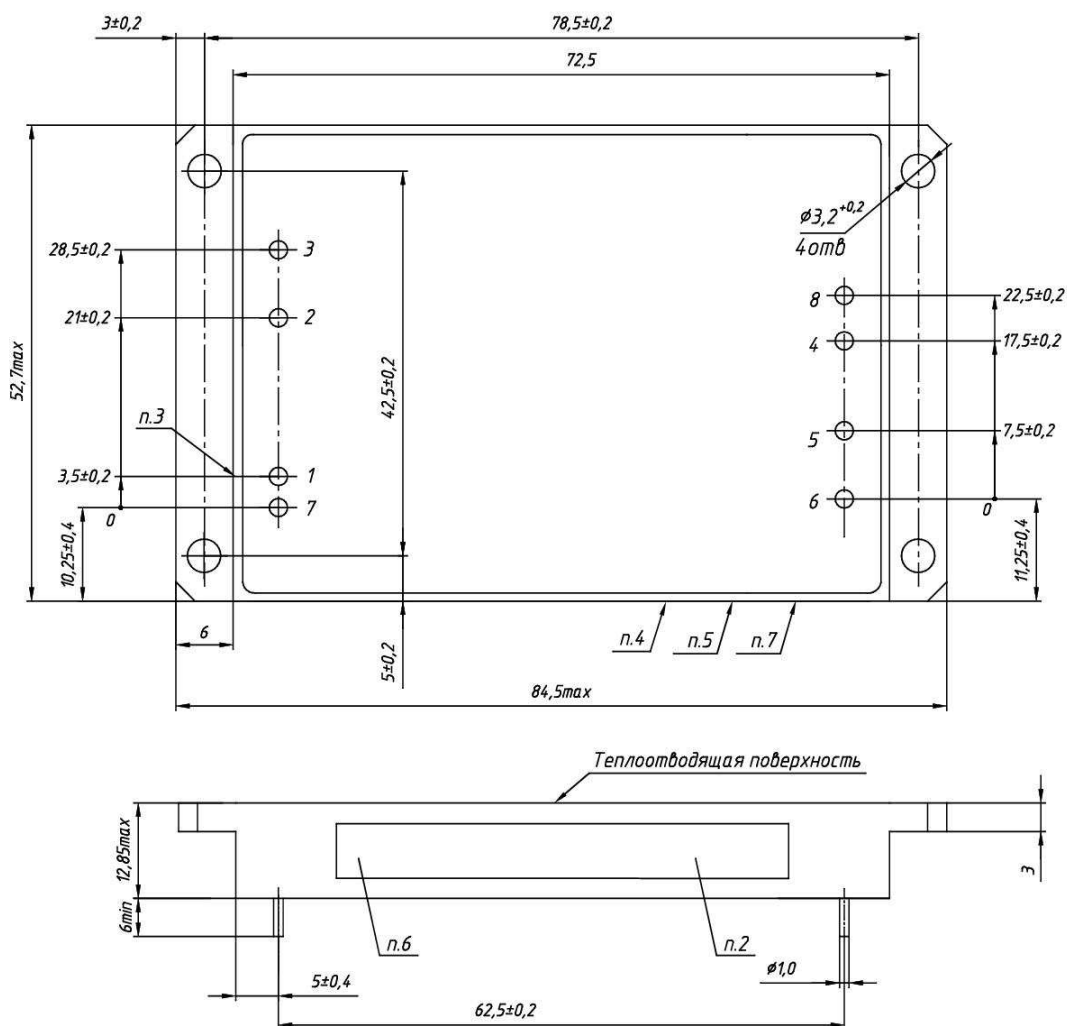
Модуль электропитания МДМ50-2А1515МУВ БКЯЮ.436630.004ТУ

Рисунок М.3 - Модуль типа МДМ50 (индекс «В») двухканальный, корпус с фланцами.
Общий вид

Инв. № подл.	Подп. и дата	Взам. инв. №	Инв. № дубл.	Подп. и дата	Лист
10	зам	БКЯЮ.248-19			БКЯЮ.436630.004ТУ
Изм	Лист	№ документа	Подпись	Дата	

**Приложение Н
(обязательное)**

Модуль типа МДМ80 одноканальный. Общий вид



1 Обозначение выводов:

- | | |
|-----------|----------------|
| 1 - «+ВХ» | 4 - «+ВЫХ» |
| 2 - «-ВХ» | 5 - «-ВЫХ» |
| 3 - «ВКЛ» | 6,7 - «КОРПУС» |
| | 8 - «РЕГ» |

2 Место маркировки типономинала, индивидуального номера и даты изготовления.

3 Место маркировки базового вывода.

4 Клеймо ОТК.

5 Клеймо ВП.

6 Место маркировки товарного знака предприятия-изготовителя.

7 Место маркировки литеры «О₁».

Пример записи в конструкторской документации

Модуль электропитания МДМ30-1В05МУВТ БКЯЮ.436630.004ТУ

Модуль электропитания МДМ40-1В05МУВТ БКЯЮ.436630.004ТУ

Рисунок Н.1 - Модуль типа МДМ80 (индекс «ВТ») (входное напряжение А, Б, В, Д, Ш)
одноканальный, корпус с фланцами.

Общий вид

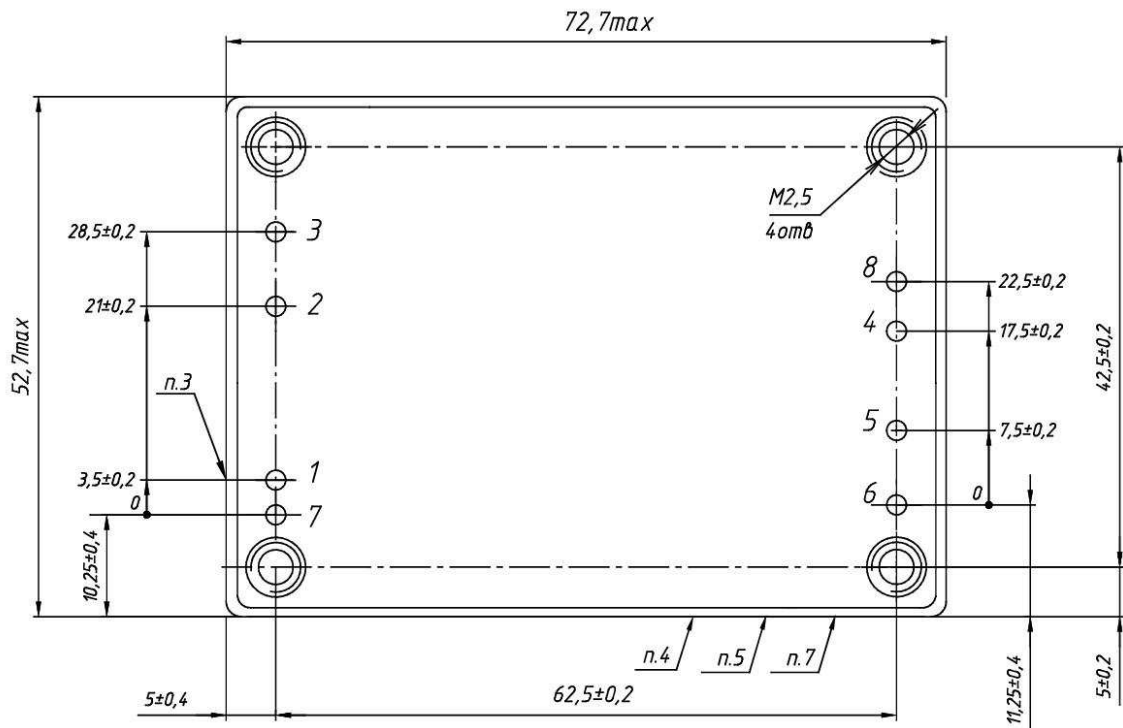
Инв. № подл.	Подп. и дата
Взам. инв. №	Инв. № дубл.
Подп. и дата	
Инв. № подл.	

10	зам	БКЯЮ.248-19		
Изм	Лист	№ документа	Подпись	Дата

БКЯЮ.436630.004ТУ

Лист

88



1 Обозначение выводов:

- | | |
|-----------|----------------|
| 1 - «+ВХ» | 4 - «+ВЫХ» |
| 2 - «-ВХ» | 5 - «-ВЫХ» |
| 3 - «ВКЛ» | 6,7 - «КОРПУС» |
| | 8 - «РЕГ» |

2 Место маркировки типономинала, индивидуального номера и даты изготовления.

3 Место маркировки базового вывода.

4 Клеймо ОТК.

5 Клеймо ВП.

6 Место маркировки товарного знака предприятия-изготовителя.

7 Место маркировки литеры «О₁».

Пример записи в конструкторской документации

Модуль электропитания МДМ30-1В05МВТ БКЯЮ.436630.004ТУ

Модуль электропитания МДМ40-1В05МВТ БКЯЮ.436630.004ТУ

Рисунок Н.2 - Модуль типа МДМ80 (индекс «ВТ») (входное напряжение А, Б, В, Д, Ш) одноканальный, корпус без фланцев.

Общий вид

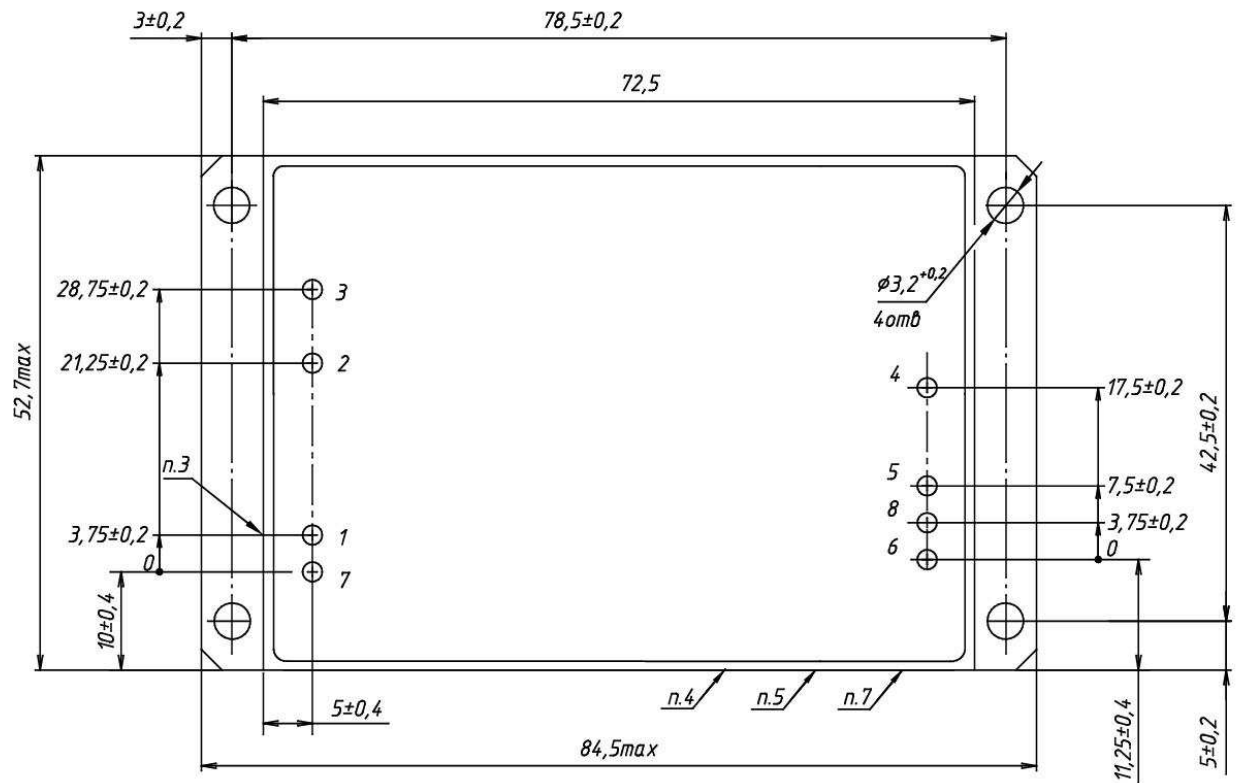
Инв. № подл.	Подп. и дата
Взам. инв. №	Инв. № дубл.
Подп. и дата	
Инв. № подл.	

10	зам	БКЯЮ.248-19		
Изм	Лист	№ документа	Подпись	Дата

БКЯЮ.436630.004ТУ

Лист

89



1 Обозначение выводов:

- | | |
|-----------|----------------|
| 1 - «+ВХ» | 4 - «+ВЫХ» |
| 2 - «-ВХ» | 5 - «-ВЫХ» |
| 3 - «ВКЛ» | 6,7 - «КОРПУС» |
| | 8 - «РЕГ» |

2 Место маркировки типоминимала, индивидуального номера и даты изготовления.

3 Место маркировки базового вывода.

4 Клеймо ОТК.

5 Клеймо ВП.

6 Место маркировки товарного знака предприятия-изготовителя.

7 Место маркировки литеры «О₁».

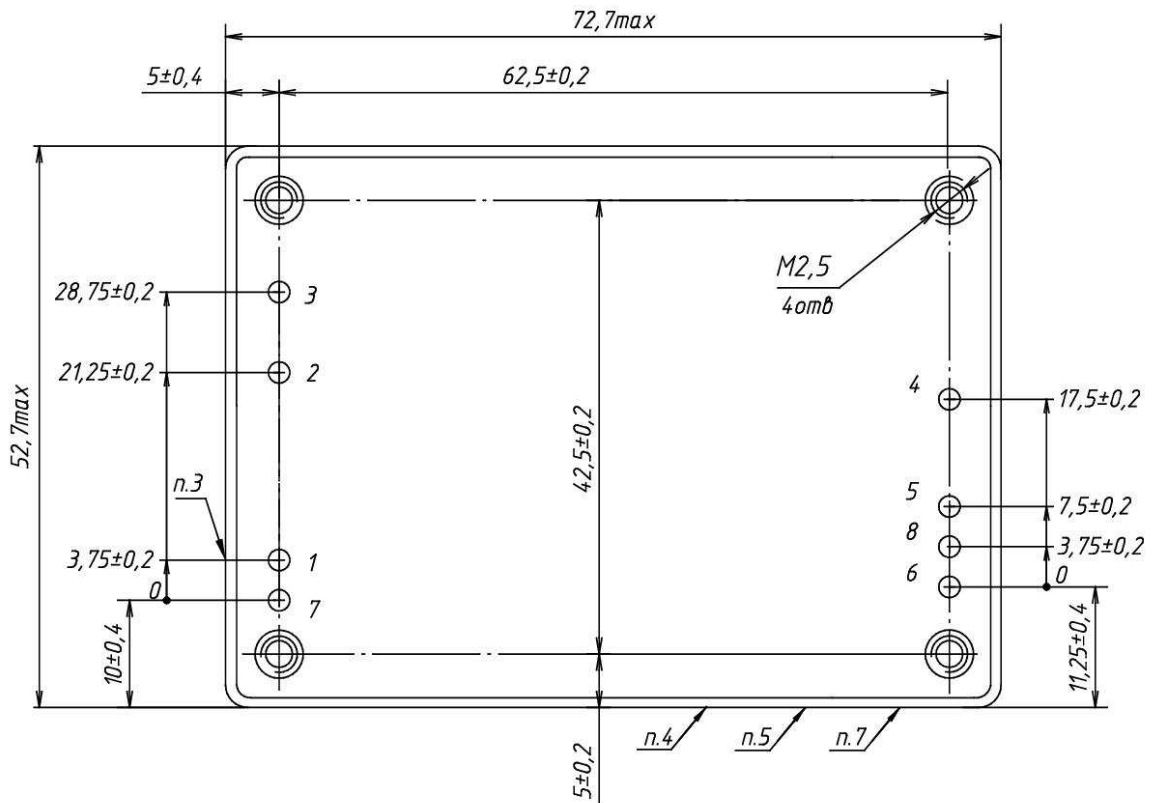
Пример записи в конструкторской документации

Модуль электропитания МДМ40-1М15МУВТ БКЯЮ.436630.004ТУ

Рисунок Н.3 - Модуль типа МДМ80 (индекс «ВТ») (входное напряжение Н, М) одноканальный, корпус с фланцами
Общий вид

Инв. № подл.	Подп. и дата				Лист 90
Взам. инв. №	Инв. № дубл.				
Подп. и дата					Лист 90
Инв. № подл.					
10	зам	БКЯЮ.248-19			Лист 90
Изм	Лист	№ документа	Подпись	Дата	

БКЯЮ.436630.004ТУ



1 Обозначение выводов:

- | | |
|-----------|----------------|
| 1 - «+ВХ» | 4 - «+ВЫХ» |
| 2 - «-ВХ» | 5 - «-ВЫХ» |
| 3 - «ВКЛ» | 6,7 - «КОРПУС» |
| | 8 - «РЕГ» |

2 Место маркировки типноминала, индивидуального номера и даты изготовления.

3 Место маркировки базового вывода.

4 Клеймо ОТК.

5 Клеймо ВП.

6 Место маркировки товарного знака предприятия-изготовителя.

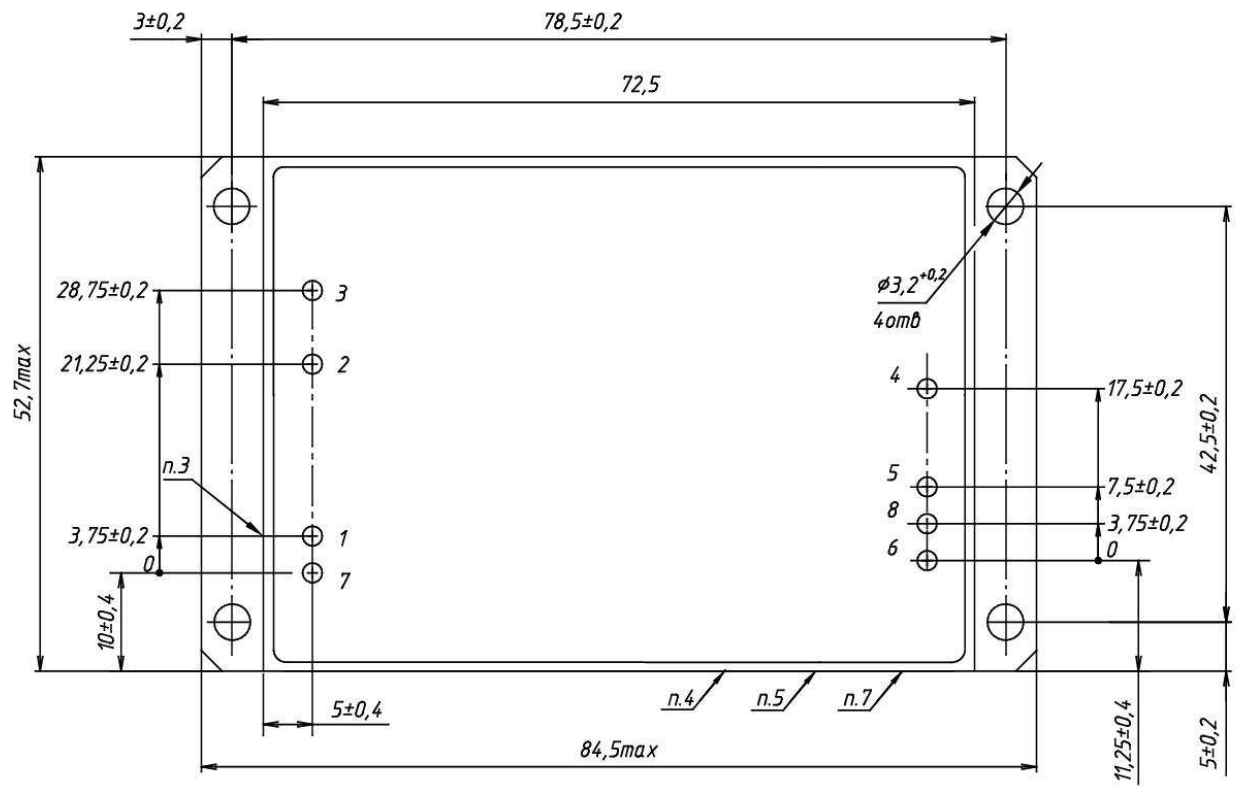
7 Место маркировки литеры «О₁».

Пример записи в конструкторской документации

Модуль электропитания МДМ40-1М15МВТ БКЯЮ.436630.004ТУ

Рисунок Н.4 - Модуль типа МДМ80 (индекс «ВТ») (входное напряжение Н, М) одноканальный, корпус без фланцев
Общий вид

Инв. № подл.	Подп. и дата	Взам. инв. №	Инв. № дубл.	Подп. и дата	10	зам	БКЯЮ.248-19	10	Лист



1 Обозначение выводов:

- | | |
|------------|-----------------|
| 1 - «+ВХ» | 5 - «-ВЫХ» |
| 2 - «-ВХ» | 6, 7 - «КОРПУС» |
| 3 - «ВКЛ» | 8 - «РЕГ» |
| 4 - «+ВЫХ» | |

2 Место маркировки типономинала, индивидуального номера и даты изготовления.

3 Место маркировки базового вывода.

4 Клеймо ОТК.

5 Клеймо ВП.

6 Место маркировки товарного знака предприятия-изготовителя.

7 Место маркировки литеры «О₁».

Пример записи в конструкторской документации

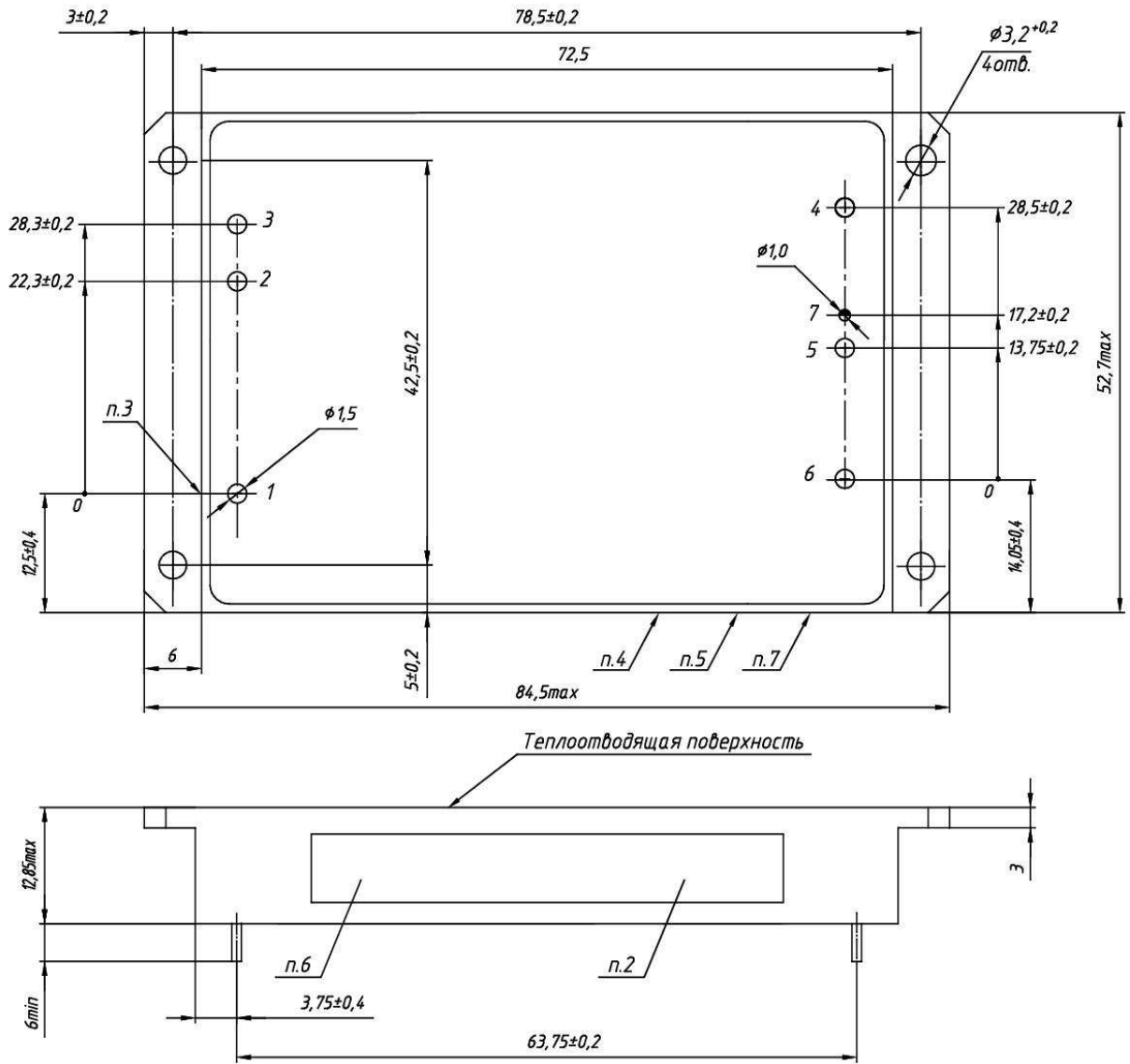
Модуль электропитания МДМ30-1М15МУВ БКЯЮ.436630.004ТУ

Модуль электропитания МДМ40-1М15МУВ БКЯЮ.436630.004ТУ

Рисунок Н.5 - Модуль типа МДМ80 (индекс «В») (входное напряжение Н, М) одноканальный, корпус с фланцами.

Общий вид

Инв. № подл.	Подп. и дата			
	Инв. № дубл.			
Инв. № подл.	Взам. инв. №			
	Подп. и дата			
10	зам	БКЯЮ.248-19		
Изм	Лист	№ документа	Подпись	Дата
БКЯЮ.436630.004ТУ				Лист
				92



1 Обозначение выводов:

- | | |
|--------------|------------|
| 1 - «+ВХ» | 5 - «+ВЫХ» |
| 2 - «-ВХ» | 6 - «-ВЫХ» |
| 3 - «ВКЛ» | 7 - «РЕГ» |
| 4 - «КОРПУС» | |

2 Место маркировки типономинала, индивидуального номера и даты изготовления.

3 Место маркировки базового вывода.

4 Клеймо ОТК.

5 Клеймо ВП.

6 Место маркировки товарного знака предприятия-изготовителя.

7 Место маркировки литеры «О₁».

Пример записи в конструкторской документации

Модуль электропитания МДМ60-1В05МУВ БКЯЮ.436630.004ТУ

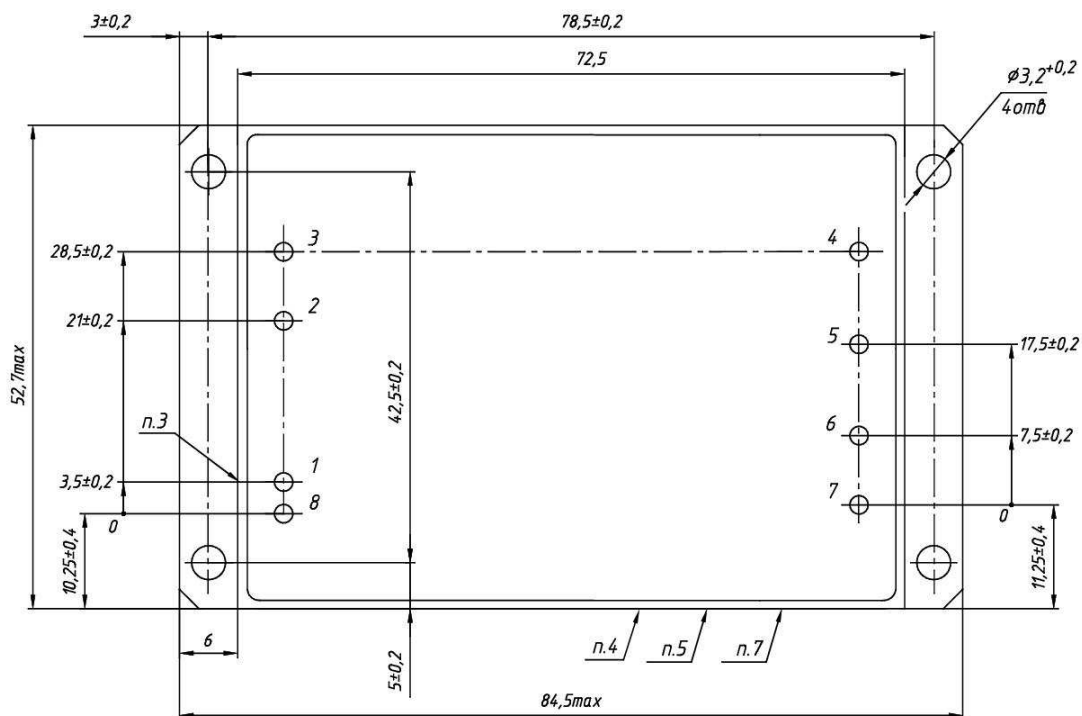
Модуль электропитания МДМ80-1В05МУВ БКЯЮ.436630.004ТУ

Рисунок Н.6 - Модуль типа МДМ80 (индекс «В») (входное напряжение А, Б, В, Д, Ш) одноканальный, корпус с фланцами.

Общий вид

Инв. № подл.	Подп. и дата	Взам. инв. №	Инв. № дубл.	Подп. и дата	Лист	
						10
Изм	Лист	№ документа	Подпись	Дата		

**Приложение П
(обязательное)
Модуль типа МДМ80 двухканальный. Общий вид**



1 Обозначение выводов:

- | | |
|-----------|----------------|
| 1 - «+ВХ» | 4 - «+ВЫХ1» |
| 2 - «-ВХ» | 5 - «ОБЩИЙ» |
| 3 - «ВКЛ» | 6 - «-ВЫХ2» |
| | 7,8 - «КОРПУС» |

2 Место маркировки типоминнала, индивидуального номера и даты изготовления.

3 Место маркировки базового вывода.

4 Клеймо ОТК.

5 Клеймо ВП.

6 Место маркировки товарного знака предприятия-изготовителя.

7 Место маркировки литеры «О₁».

Пример записи в конструкторской документации

Модуль электропитания МДМ30-2В0505МУВТ БКЯЮ.436630.004ТУ

Модуль электропитания МДМ40-2В0505МУВТ БКЯЮ.436630.004ТУ

Рисунок П.1 - Модуль типа МДМ80 (индекс «ВТ») (входное напряжение А, Б, В, Д, Ш)
двухканальный, корпус с фланцами.

Общий вид

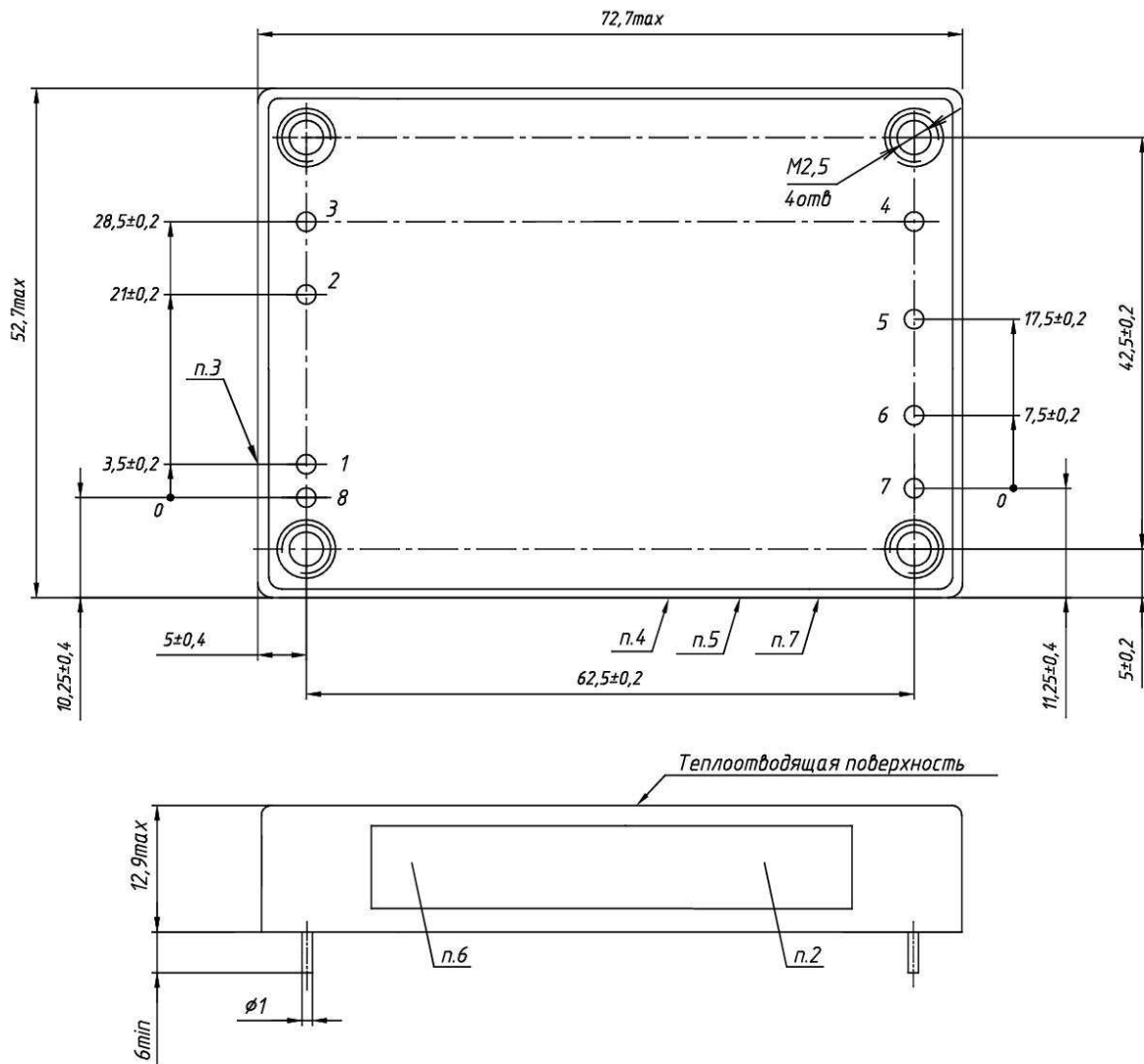
Инд. № подл.	Подп. и дата
Взам. инв. №	Инд. № дубл.
Подп. и дата	
Инд. № подл.	

10	зам	БКЯЮ.248-19		
Изм	Лист	№ документа	Подпись	Дата

БКЯЮ.436630.004ТУ

Лист

94



1 Обозначение выводов:

- | | |
|-----------|----------------|
| 1 - «+ВХ» | 4 - «+ВЫХ1» |
| 2 - «-ВХ» | 5 - «ОБЩИЙ» |
| 3 - «ВКЛ» | 6 - «-ВЫХ2» |
| | 7,8 - «КОРПУС» |

2 Место маркировки типоминнала, индивидуального номера и даты изготовления.

3 Место маркировки базового вывода.

4 Клеймо ОТК.

5 Клеймо ВП.

6 Место маркировки товарного знака предприятия-изготовителя.

7 Место маркировки литеры «О₁».

Пример записи в конструкторской документации

Модуль электропитания МДМ30-2В0505МВТ БКЯЮ.436630.004ТУ

Модуль электропитания МДМ40-2В0505МВТ БКЯЮ.436630.004ТУ

Рисунок П.2 - Модуль типа МДМ80 (индекс «ВТ») (входное напряжение А, Б, В, Д, Ш) двухканальный, корпус без фланцев.
Общий вид

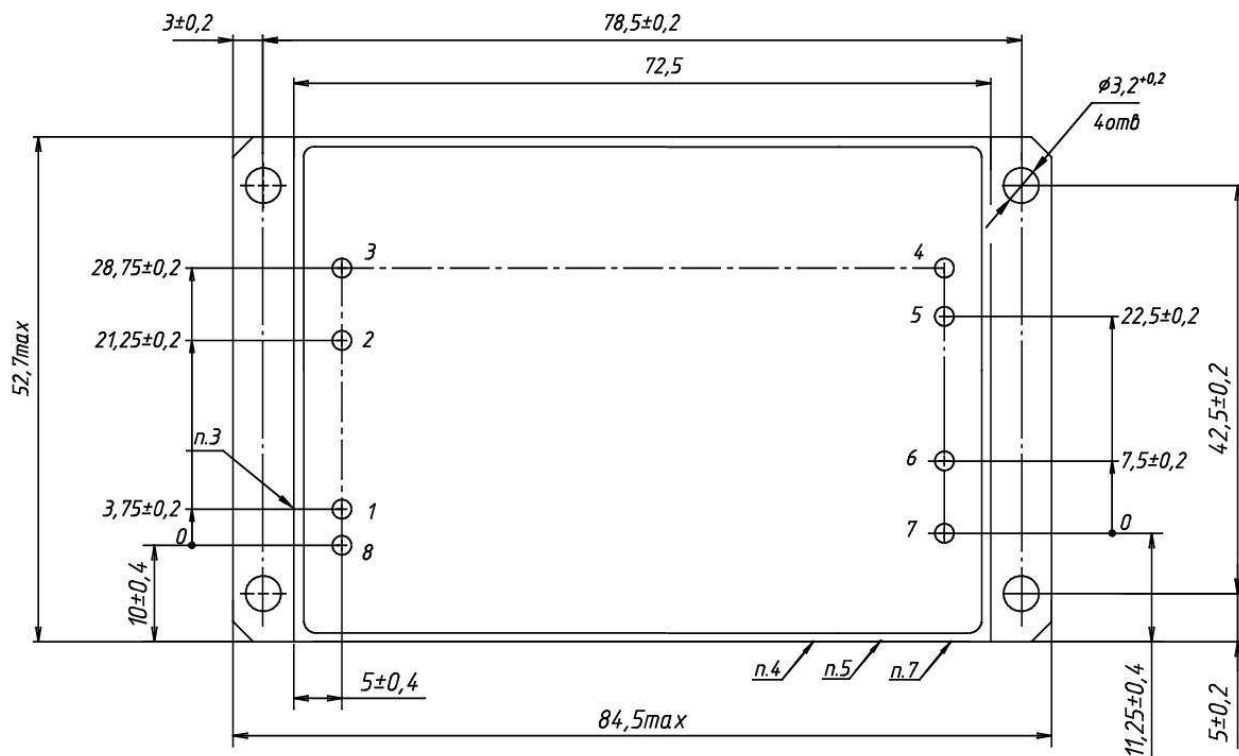
Инв. № подл.	Подп. и дата
Взам. инв. №	Инв. № дубл.
Подп. и дата	
Инв. № подл.	

10	зам	БКЯЮ.248-19		
Изм	Лист	№ документа	Подпись	Дата

БКЯЮ.436630.004ТУ

Лист

95



1 Обозначение выводов:

- | | |
|-----------|----------------|
| 1 - «+ВХ» | 4 - «+ВЫХ1» |
| 2 - «-ВХ» | 5 - «ОБЩИЙ» |
| 3 - «ВКЛ» | 6 - «-ВЫХ2» |
| | 7,8 - «КОРПУС» |

2 Место маркировки типоминерала, индивидуального номера и даты изготовления.

3 Место маркировки базового вывода.

4 Клеймо ОТК.

5 Клеймо ВП.

6 Место маркировки товарного знака предприятия-изготовителя.

7 Место маркировки литеры «О₁».

Пример записи в конструкторской документации

Модуль электропитания МДМ40-2М1515МУВТ БКЯЮ.436630.004ТУ

Рисунок П.3 - Модуль типа МДМ80 (индекс «ВТ») (входное напряжение Н, М) двухканальный, корпус с фланцами.

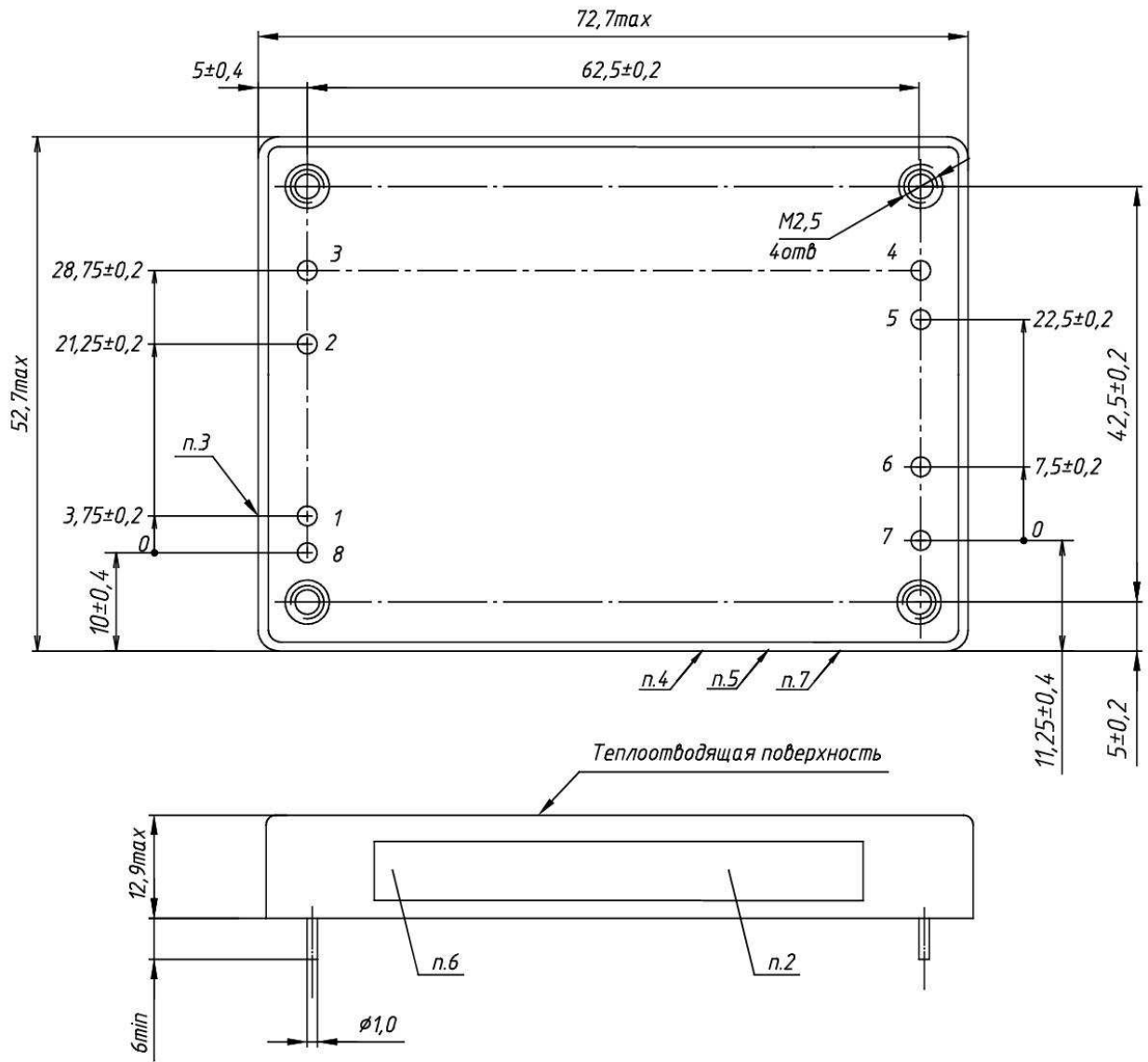
Общий вид

Инв. № подл.	Подп. и дата
Взам. инв. №	Инв. № дубл.
Подп. и дата	
Инв. № подл.	

10	зам	БКЯЮ.248-19		
Изм	Лист	№ документа	Подпись	Дата

БКЯЮ.436630.004ТУ

Лист
96



1 Обозначение выводов:

- | | |
|-----------|----------------|
| 1 - «+ВХ» | 4 - «+ВЫХ1» |
| 2 - «-ВХ» | 5 - «ОБЩИЙ» |
| 3 - «ВКЛ» | 6 - «-ВЫХ2» |
| | 7,8 - «КОРПУС» |

2 Место маркировки типономинала, индивидуального номера и даты изготовления.

3 Место маркировки базового вывода.

4 Клеймо ОТК.

5 Клеймо ВП.

6 Место маркировки товарного знака предприятия-изготовителя.

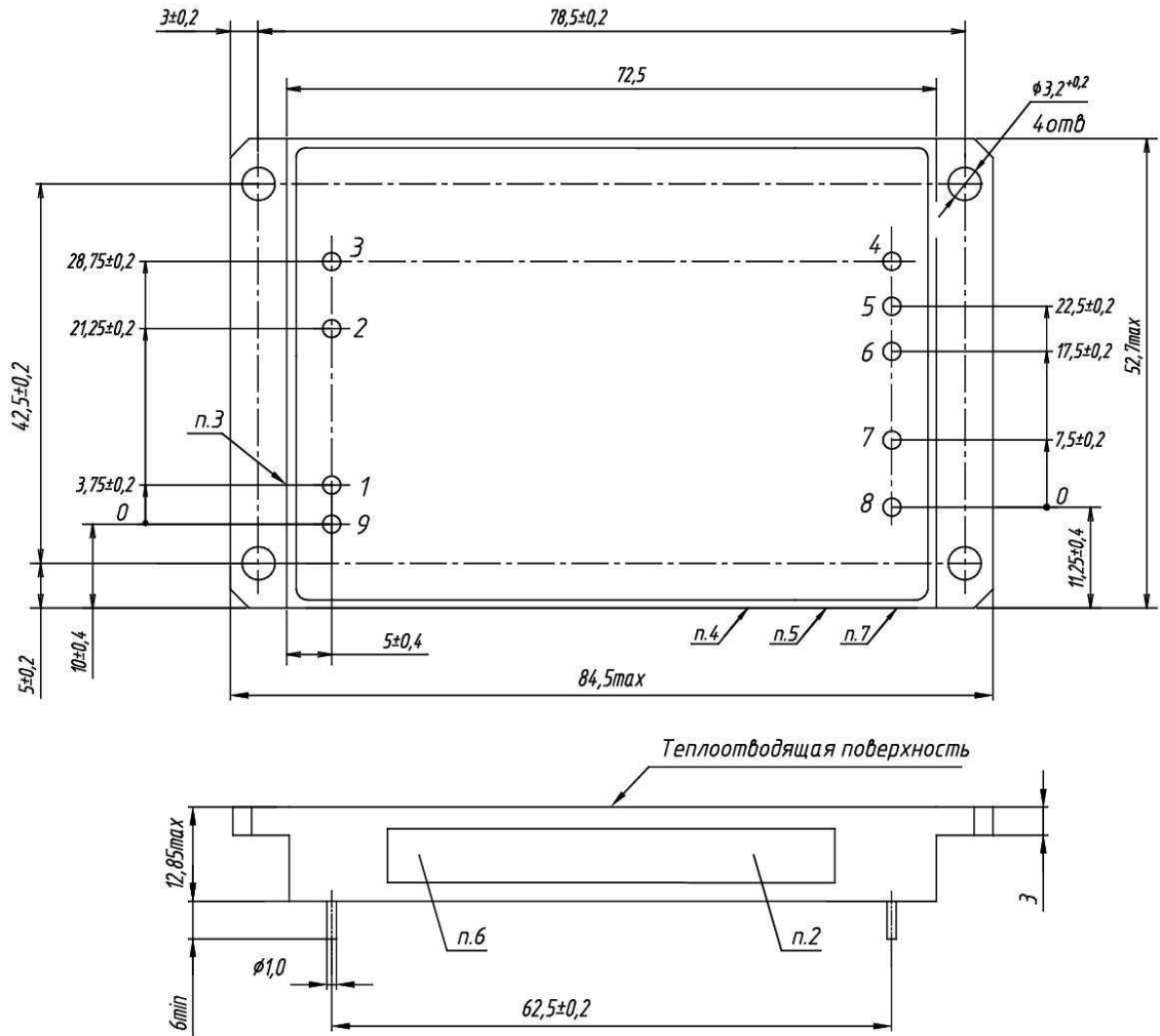
7 Место маркировки литеры «О₁».

Пример записи в конструкторской документации

Модуль электропитания МДМ40-2М1515МВТ БКЯЮ.436630.004ТУ

Рисунок П.4 - Модуль типа МДМ80 (индекс «ВТ») (входное напряжение Н, М) двухканальный, корпус без фланцев.
Общий вид

Инв. № подл.	Подп. и дата	Взам. инв. №	Инв. № дубл.	Подп. и дата	Лист
10	зам	БКЯЮ.248-19			БКЯЮ.436630.004ТУ
Изм	Лист	№ документа	Подпись	Дата	



1 Обозначение выводов:

- | | |
|-------------|----------------|
| 1 - «+ВХ» | 5 - «-ВЫХ1» |
| 2 - «-ВХ» | 6 - «+ВЫХ2» |
| 3 - «ВКЛ» | 7 - «-ВЫХ2» |
| 4 - «+ВЫХ1» | 8,9 - «КОРПУС» |

2 Место маркировки типономинала, индивидуального номера и даты изготовления.

3 Место маркировки базового вывода.

4 Клеймо ОТК.

5 Клеймо ВП.

6 Место маркировки товарного знака предприятия-изготовителя.

7 Место маркировки литеры «О₁».

Пример записи в конструкторской документации

Модуль электропитания МДМ30-2М1515МУВ БКЯЮ.436630.004ТУ

Модуль электропитания МДМ40-2М1515МУВ БКЯЮ.436630.004ТУ

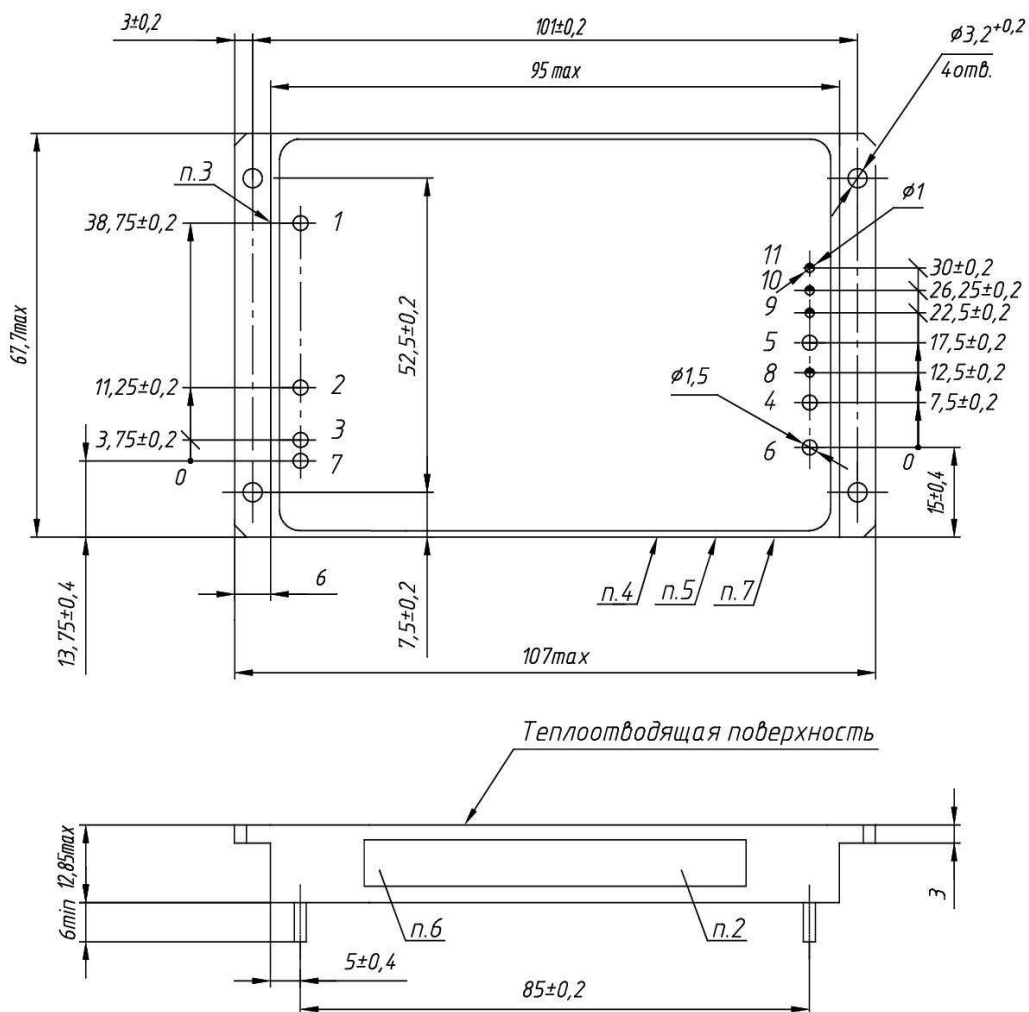
Рисунок П.5 - Модуль типа МДМ80 (индекс «В») (входное напряжение Н, М) двухканальный, корпус с фланцами.

Общий вид

Инв. № подл.	Подп. и дата	Взам. инв. №	Инв. № дубл.	Подп. и дата	Лист
10	зам	БКЯЮ.248-19			БКЯЮ.436630.004ТУ
Изм	Лист	№ документа	Подпись	Дата	

**Приложение Р
(обязательное)**

Модуль типа МДМ160 одноканальный. Общий вид



1 Обозначение выводов:

- | | |
|------------|----------------|
| 1 - «+ВХ» | 6,7 - «КОРПУС» |
| 2 - «-ВХ» | 8 - «+ОС» |
| 3 - «ВКЛ» | 9 - «-ОС» |
| 4 - «+ВЫХ» | 10 - «РЕГ» |
| 5 - «-ВЫХ» | 11 - «ПАРАЛ» |

2 Место маркировки типоминимала, индивидуального номера и даты изготовления.

3 Место маркировки базового вывода.

4 Клеймо ОТК.

5 Клеймо ВП.

6 Место маркировки товарного знака предприятия-изготовителя.

7 Место маркировки литеры «О₁».

Пример записи в конструкторской документации

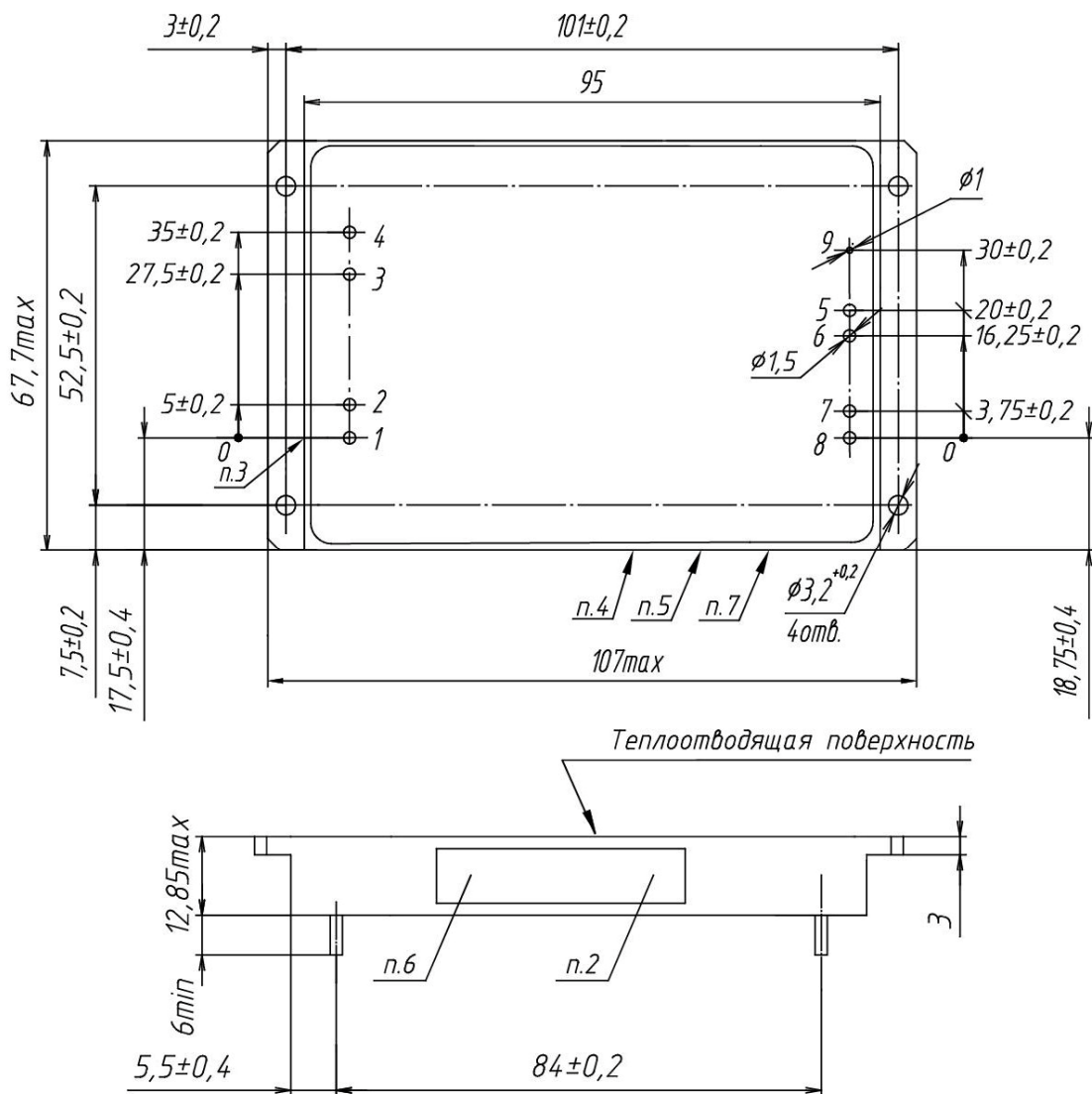
Модуль электропитания МДМ60-1В15СУВТ БКЯЮ.436630.004ТУ

Модуль электропитания МДМ80-1В15СУВТ БКЯЮ.436630.004ТУ

Рисунок Р.1 - Модуль типа МДМ160 (индекс «ВТ») одноканальный, корпус с фланцами.
Общий вид

Инв. № подл.	Подп. и дата
Взам. инв. №	Инв. № дубл.
Подп. и дата	Подп. и дата

10	зам	БКЯЮ.248-19			БКЯЮ.436630.004ТУ	Лист
Изм	Лист	№ документа	Подпись	Дата		99



10 Обозначение выводов:

- | | |
|--------------|--------------|
| 1 - «ВКЛ» | 5,6 - «-ВЫХ» |
| 2 - «-ВХ» | 7,8 - «+ВЫХ» |
| 3 - «+ВХ» | 9 - «РЕГ» |
| 4 - «КОРПУС» | |

2 Место маркировки типоминерала, индивидуального номера и даты изготовления.

3 Место маркировки базового вывода.

4 Клеймо ОТК.

5 Клеймо ВП.

6 Место маркировки товарного знака предприятия-изготовителя.

7 Место маркировки литеры «О₁».

Пример записи в конструкторской документации

Модуль электропитания МДМ120-1М15СУВТ БКЯЮ.436630.004ТУ

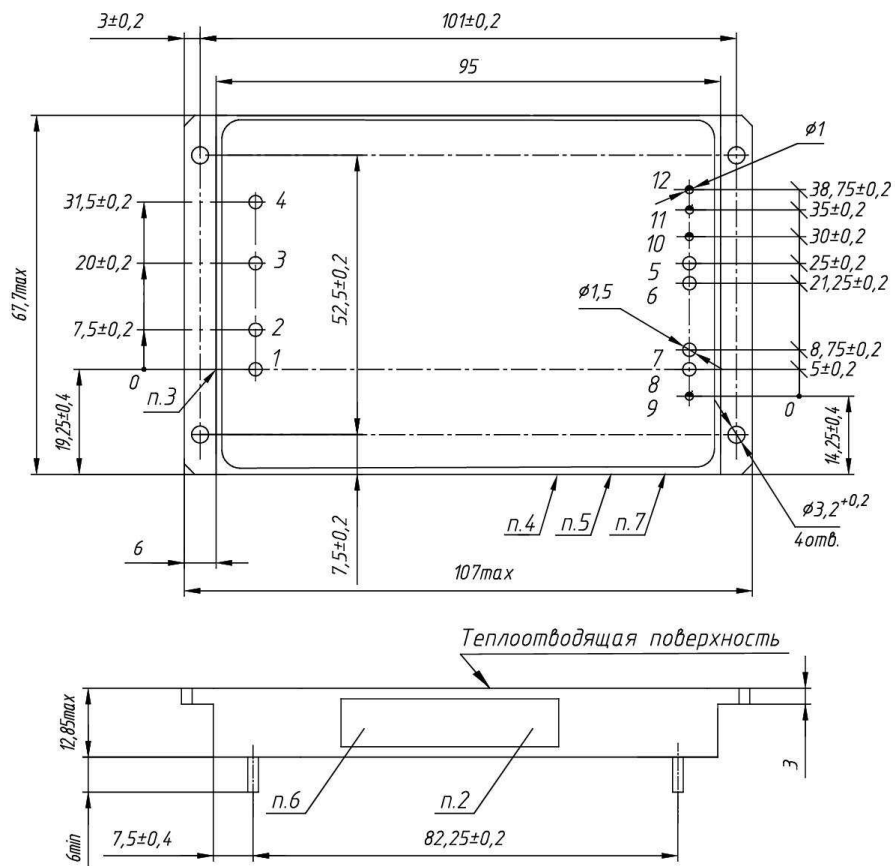
Рисунок Р.2 - Модуль типа МДМ160 (индекс «ВТ») (входное напряжение М) одноканальный, корпус с фланцами.
Общий вид

Инов. № подл.	Подп. и дата
Взам. инв. №	Инов. № дубл.
Подп. и дата	
Инов. № подл.	

10	зам	БКЯЮ.248-19		
Изм	Лист	№ документа	Подпись	Дата

БКЯЮ.436630.004ТУ

Лист
100



1 Обозначение выводов:

- | | |
|--------------|--------------|
| 1 - «ВКЛ» | 7,8 - «+ВЫХ» |
| 2 - «-ВХ» | 9 - «+ОС» |
| 3 - «+ВХ» | 10 - «-ОС» |
| 4 - «КОРПУС» | 11 - «РЕГ» |
| 5,6 - «-ВЫХ» | 12 - «ПАРАЛ» |

2 Место маркировки типономинала, индивидуального номера и даты изготовления.

3 Место маркировки базового вывода.

4 Клеймо ОТК.

5 Клеймо ВП.

6 Место маркировки товарного знака предприятия-изготовителя.

7 Место маркировки литеры «О₁».

Пример записи в конструкторской документации

Модуль электропитания МДМ80-1М15МУВ БКЯЮ.436630.004ТУ

Модуль электропитания МДМ120-1В15МУВ БКЯЮ.436630.004ТУ

Модуль электропитания МДМ160-1В15МУВ БКЯЮ.436630.004ТУ

Модуль электропитания МДМ160-1М15МУВ БКЯЮ.436630.004ТУ

Модуль электропитания МДМ120-1М15МУВ БКЯЮ.436630.004ТУ

Модуль электропитания МДМ120-1М15МУВ БКЯЮ.436630.004ТУ без функций «ОС» и «ПАРАЛ»

Примечание. По особому заказу потребителя допускается изготовление модулей МДМ120-1МХХ ХХВ без выводов «+ОС», «-ОС» и «ПАРАЛ». Указание при заказе: «Без функций «ОС» и «ПАРАЛ».

Рисунок Р.3 - Модуль типа МДМ160 (индекс «В») одноканальный, корпус с фланцами, одноканальный, корпус с фланцами
Общий вид

Инв. № подл.	Подп. и дата
Взам. инв. №	Инв. № дубл.
Подп. и дата	

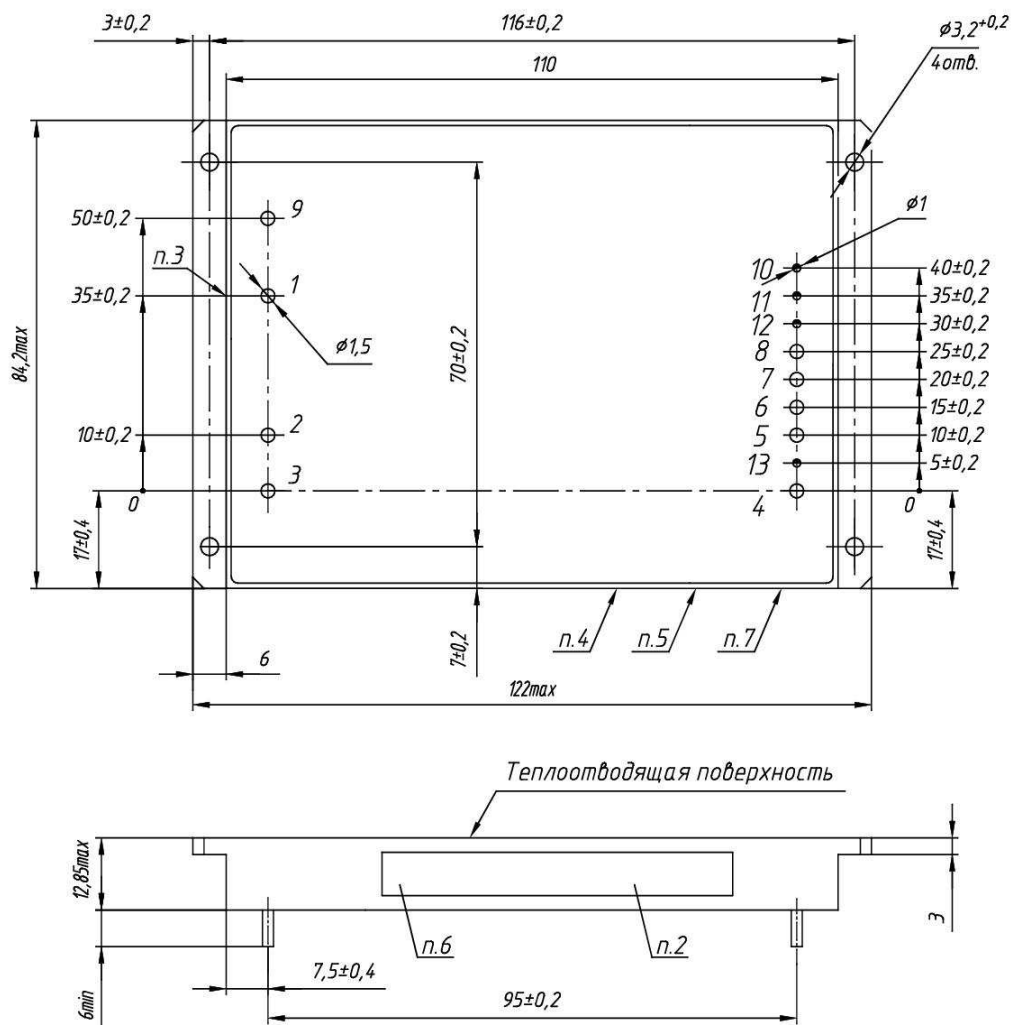
10	зам	БКЯЮ.248-19		
Изм	Лист	№ документа	Подпись	Дата

БКЯЮ.436630.004ТУ

Лист
101

**Приложение С
(обязательное)**

Модуль типа МДМ500 одноканальный. Общий вид



1 Обозначение выводов:

- | | | |
|--------------|--------------|------------|
| 1 - «+ВХ» | 5,6 - «-ВЫХ» | 11 - «РЕГ» |
| 2 - «-ВХ» | 7,8 - «+ВЫХ» | 12 - «+ОС» |
| 3 - «ВКЛ» | 9 - «КОРПУС» | 13 - «-ОС» |
| 4 - «КОРПУС» | 10 - «ПАРАЛ» | |

2 Место маркировки типономинала, индивидуального номера и даты изготовления.

3 Место маркировки базового вывода.

4 Клеймо ОТК.

5 Клеймо ВП.

6 Место маркировки товарного знака предприятия-изготовителя.

7 Место маркировки литеры «О₁».

Пример записи в конструкторской документации

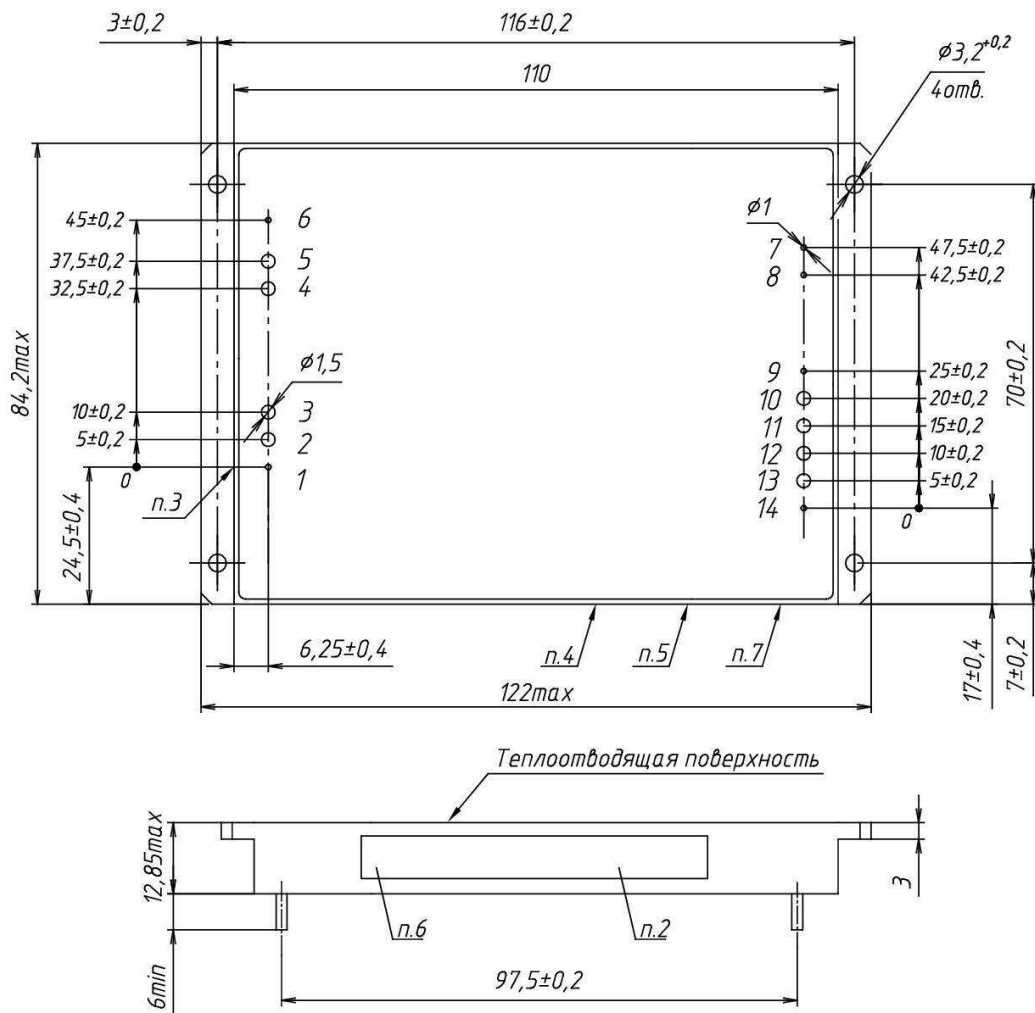
Модуль электропитания МДМ120-1В15МУВТ БКЯЮ.436630.004ТУ

Модуль электропитания МДМ160-1В15МУВТ БКЯЮ.436630.004ТУ

Рисунок С.1 Модуль типа МДМ500 (индекс «ВТ») одноканальный, корпус с фланцами
Общий вид

Подп. и дата	
Инв. № дубл.	
Взам. инв. №	
Подп. и дата	
Инв. № подл.	

10	зам	БКЯЮ.248-19			БКЯЮ.436630.004ТУ	Лист
Изм	Лист	№ документа	Подпись	Дата		102



1 Обозначение выводов:

- | | | |
|--------------|----------------|----------------|
| 1 - «ВКЛ» | 7 - «ПАРАЛ» | 12,13 - «+ВЫХ» |
| 2,3 - «-ВХ» | 8 - «РЕГ» | 14 - «+ОС» |
| 4,5 - «+ВХ» | 9 - «-ОС» | |
| 6 - «КОРПУС» | 10,11 - «-ВЫХ» | |

2 Место маркировки типономинала, индивидуального номера и даты изготовления.

3 Место маркировки базового вывода.

4 Клеймо ОТК.

5 Клеймо ВП.

6 Место маркировки товарного знака предприятия-изготовителя.

7 Место маркировки литеры «О₁».

Пример записи в конструкторской документации

Модуль электропитания МДМ320-1В27МУВ БКЯЮ.436630.004ТУ

Модуль электропитания МДМ320-1М27МУВ БКЯЮ.436630.004ТУ

Модуль электропитания МДМ320-1В27МУВТ БКЯЮ.436630.004ТУ

Модуль электропитания МДМ320-1М27МУВТ БКЯЮ.436630.004ТУ

Модуль электропитания МДМ400-1В27МУВ БКЯЮ.436630.004ТУ

Модуль электропитания МДМ400-1М27МУВ БКЯЮ.436630.004ТУ

Модуль электропитания МДМ500-1В27МУВ БКЯЮ.436630.004ТУ

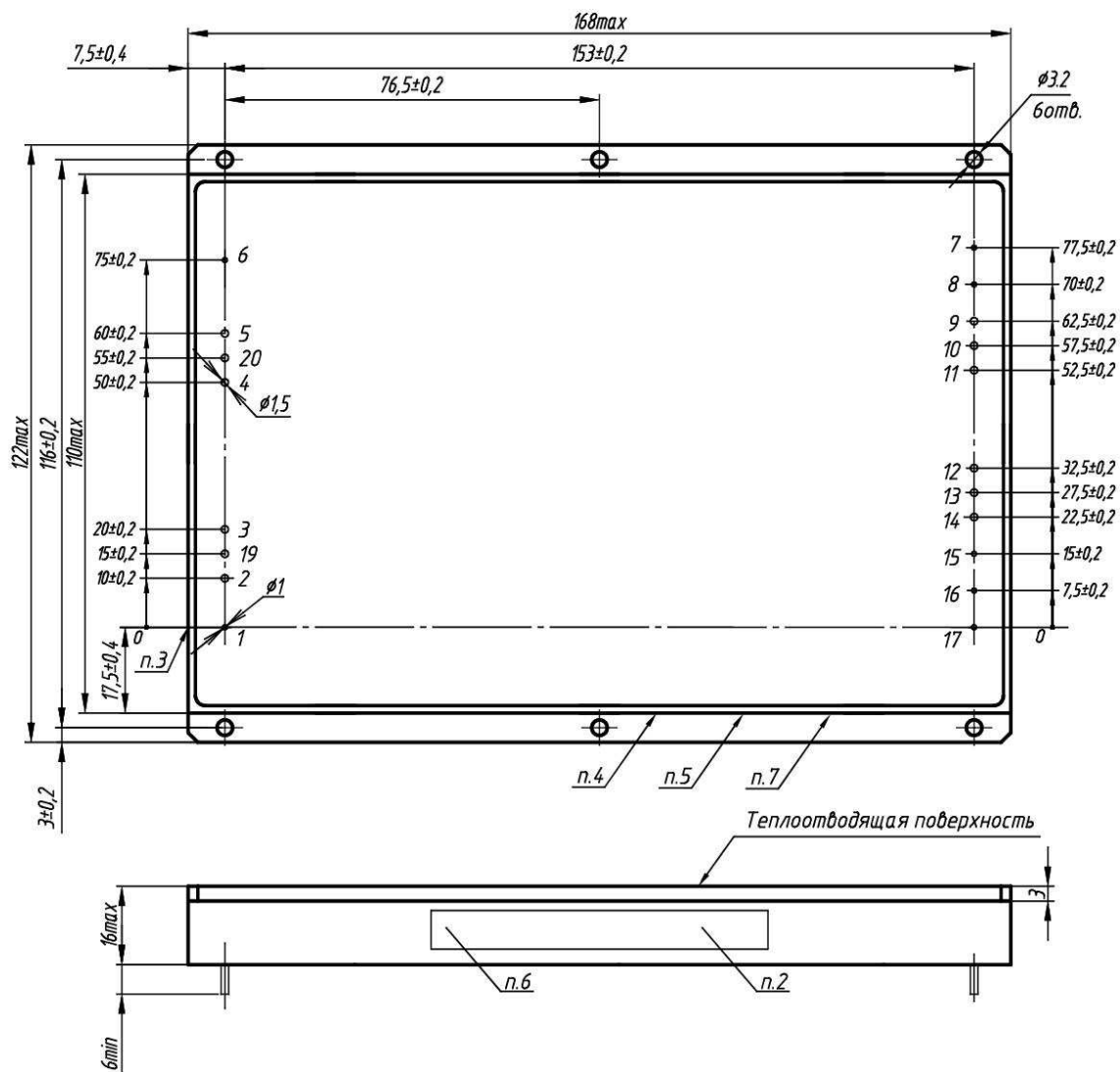
Модуль электропитания МДМ500-1М27МУВ БКЯЮ.436630.004ТУ

Рисунок С.2 Модуль типа МДМ500 (индексы «В», «ВТ») одноканальный, корпус с фланцами
Общий вид.

Инв. № подл.	Подп. и дата	Взам. инв. №	Инв. № дубл.	Подп. и дата	Лист	
						10
Изм	Лист	№ документа	Подпись	Дата		

Приложение Т
(обязательное)

Модуль типа МДМ1000 одноканальный. Общий вид



1 Обозначение выводов:

- | | | |
|----------------|-------------------|--------------|
| 1 - «ВКЛ» | 7 - «ДИАГНОСТИКА» | 15 - «-ОС» |
| 2,3,19 - «-ВХ» | 8 - «+ОС» | 16 - «РЕГ» |
| 4,5,20 - «+ВХ» | 9,10,11 - «+ВЫХ» | 17 - «ПАРАЛ» |
| 6 - «КОРПУС» | 12,13,14 - «-ВЫХ» | |

2 Место маркировки типноминала, индивидуального номера и даты изготовления.

3 Место маркировки базового вывода.

4 Клеймо ОТК.

5 Клеймо ВП.

6 Место маркировки товарного знака предприятия-изготовителя.

7 Место маркировки литеры «О₁».

Пример записи в конструкторской документации

Модуль электропитания МДМ1000-1В27МУВ БКЯЮ.436630.004ТУ

Рисунок Т.1 Модуль типа МДМ1000 (индекс «В») одноканальный, корпус с фланцами. Общий вид.

Инв. № подл.	Подп. и дата
Взам. инв. №	Инв. № дубл.
Подп. и дата	Подп. и дата
Инв. № подл.	Подп. и дата

10	зам	БКЯЮ.248-19		
Изм	Лист	№ документа	Подпись	Дата

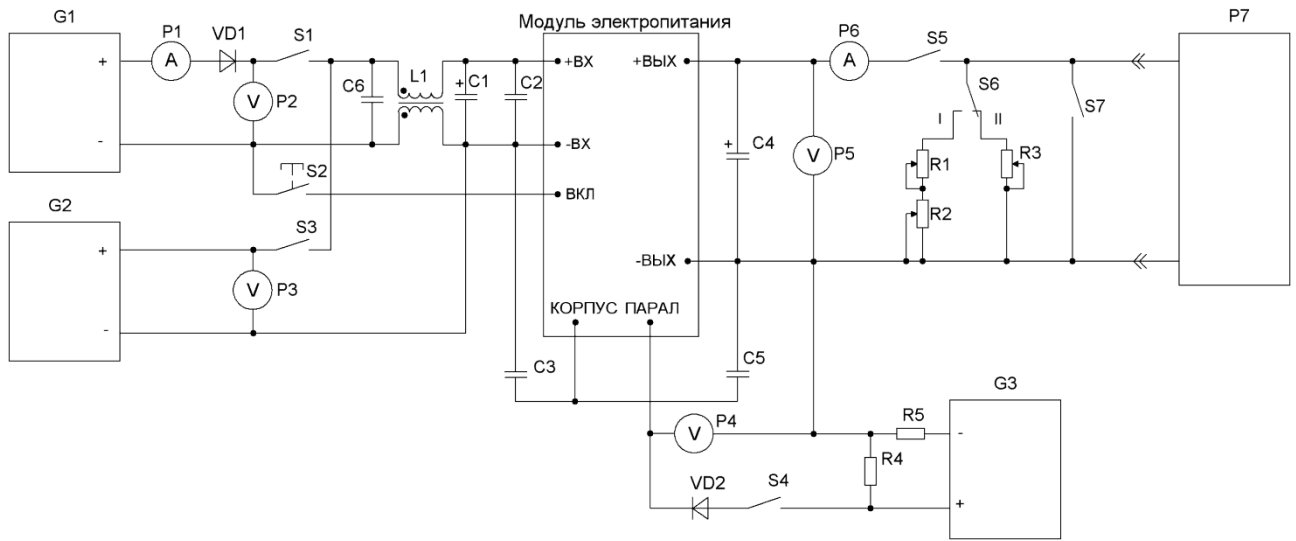
БКЯЮ.436630.004ТУ

Лист

104

Приложение У (рекомендуемое)

Схемы измерения параметров модулей



C2, C6 – Конденсатор типа К73-17. Номинал соответствует Свх пленочный (керамический) табл.16-2 шт.

C1 – Конденсатор типа К50-68. Номинал соответствует Свх электролитический (танталовый) табл.16-1 шт.

C3, C5 – Конденсатор К15-20в-3 кВ-3300 пФ-Н50 ОЖО.460.204 ТУ-2 шт.

C4 – Конденсатор типа К53-22. Номинал соответствует Свых танталовый табл.16-1 шт.

L1 – Дроссель индуктивностью не менее 0,5мГн для номинальных входных напряжений А, Б, В, Д, Е, Ш и не менее 5мГн для номинальных входных напряжений М, Н – 1шт.

R4 – Резистор МЛТ-0,25-47 Ом ОЖО.460.183 ТУ-1 шт.

R5 – Резистор МЛТ-0,25-470 Ом ОЖО.460.183 ТУ-1 шт.

S1, S3, S5... S7 – Тумблер ПТ2-40 или автомат АК-25 ОЮО.360.063 ТУ-6 шт.

S2 – Кнопка малогабаритная КМ1-1В ОЖО.360.011 ТУ-1 шт.

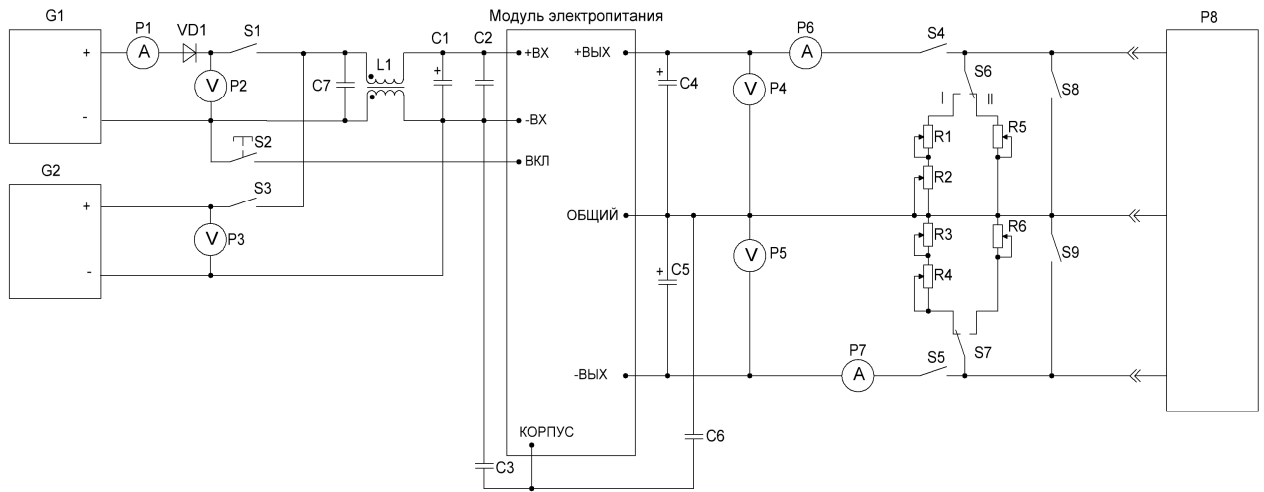
S4 – Переключатель МТ ОЮО.360.016 ТУ-1 шт.

S8 – Переключатель ТП1-2 УСО.360.049 ТУ-1шт.

VD1, VD2 – Диод Д237Л ТР3.362.021 ТУ-2 шт.

Рисунок У.1 - Схема измерения параметров одноканальных модулей электропитания

Инов. № подл.		Подп. и дата		Инов. № дубл.		Взам. инв. №		Подп. и дата	
10	зам	БКЯЮ.248-19							
Изм	Лист	№ документа	Подпись	Дата	БКЯЮ.436630.004ТУ				
									Лист
									105



C1 – Конденсатор типа К50-68. Номинал соответствует Свх электролитический (танталовый) табл.16-2 шт.

C2, C7 – Конденсатор типа К73-17. Номинал соответствует Свх пленочный (керамический) табл.16-1 шт.

C3, C6 – Конденсатор К15-20в-3 кВ-3300 пФ-Н50 ОЖО.460.204 ТУ 2 шт.

C4, C5 – Конденсатор типа К53-22. Номинал соответствует Свх танталовый табл.16-2 шт.

L1 – Дроссель индуктивностью не менее 0,5мГн для номинальных входных напряжений А, Б, В, Д, Е, Ш и не менее 5мГн для номинальных входных напряжений М, Н – 1шт.

S1, S3...S9 – Тумблер ПТ2-40 или автомат АК-25 ОЮО.360.063 ТУ-8 шт.

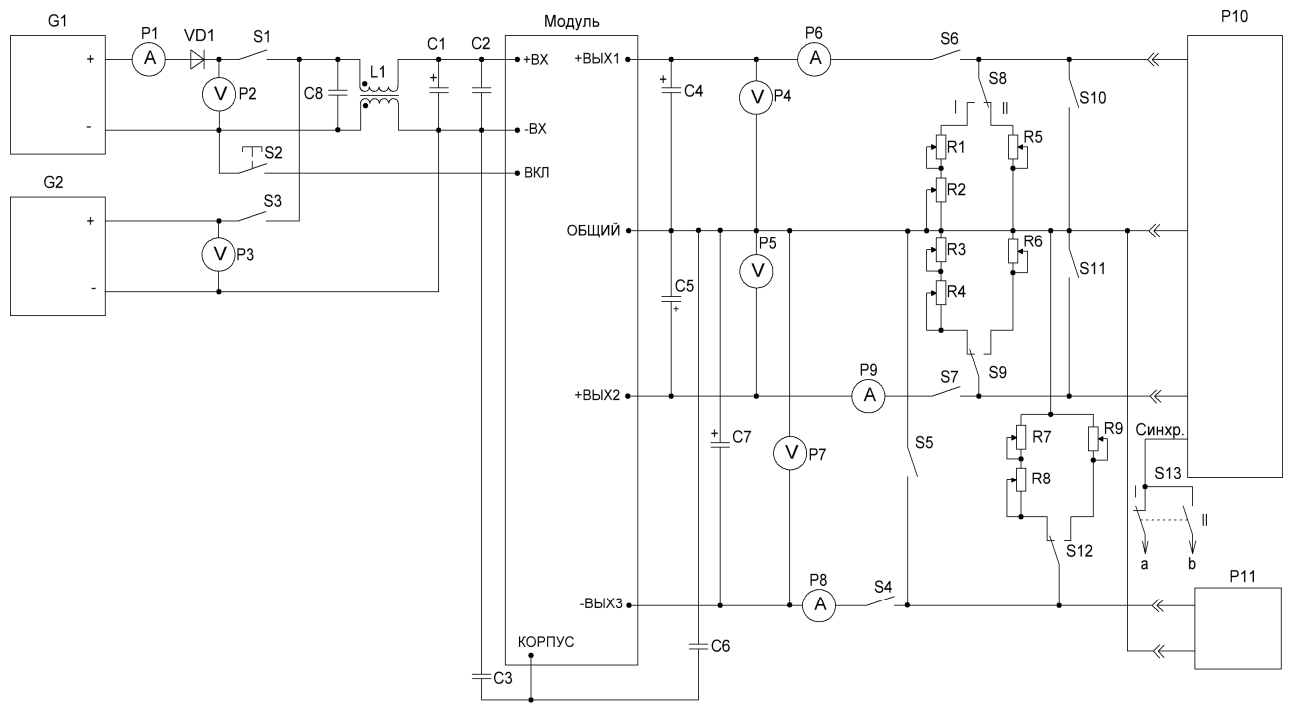
S2 – Кнопка малогабаритная КМ1-1В ОЖО.360.011 ТУ-1 шт.

S10 – Переключатель ТП1-2 УСО.360.049 ТУ-1шт.

VD1 – Диод Д237Л ТР3.362.021 ТУ-1 шт.

Рисунок У.2 - Схема измерения параметров двухканальных модулей электропитания с гальванически связанными выходными каналами

Инв. № подл.	Подп. и дата	Взам. инв. №	Инв. № дубл.	Подп. и дата	Инв. № подл.					Лист
						10	зам	БКЯЮ.248-19		
Изм	Лист	№ документа	Подпись	Дата						



C1 – Конденсатор типа К50-68. Номинал соответствует Свх электролитический (тантало-вый) табл.16-2 шт.

C2, C8 – Конденсатор типа К73-17. Номинал соответствует Свх пленочный (керамиче-ский) табл.16-1 шт.

C3, C6 – Конденсатор К15-20в-3 кВ-3300 пФ-Н50 ОЖО.460.204 ТУ-2 шт.

C4, C5, C7 – Конденсатор типа К53-22. Номинал соответствует Свх танталовый табл.16-3 шт.

L1 – Дроссель индуктивностью не менее 0,5мГн – 1шт.

S1, S3...S12 – Тумблер ПТ2-40 или автомат АК-25 ОЮО.360.063 ТУ-11 шт.

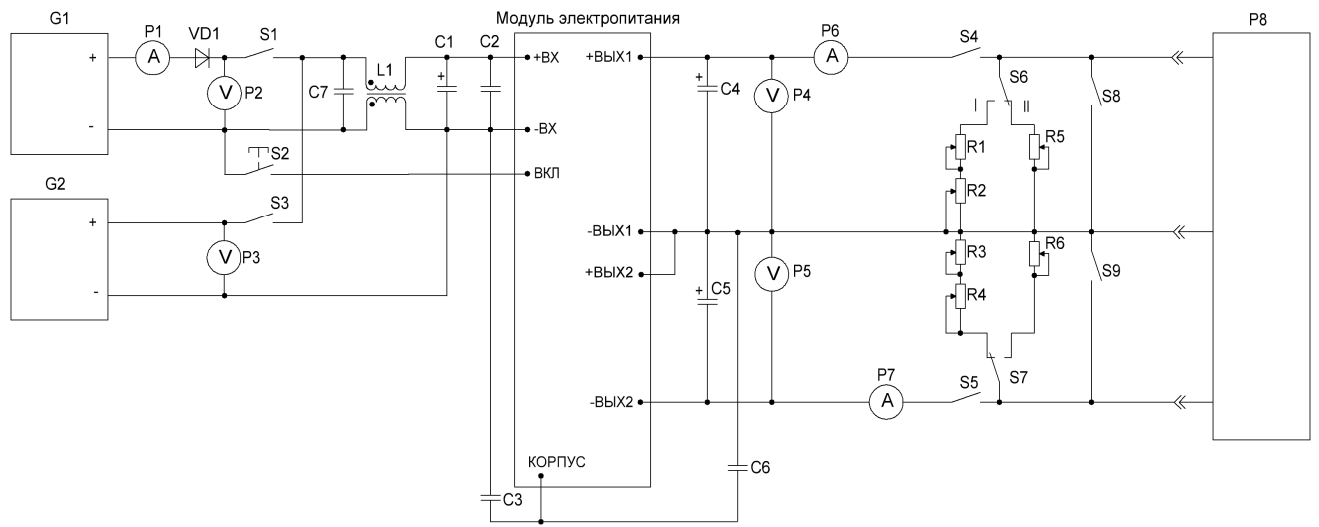
S2 – Кнопка малогабаритная КМ1-1В ОЖО.360.011 ТУ-1 шт.

S13, S14 – Переключатель ТП1-2 УСО.360.049 ТУ-2шт.

VD1 – Диод Д237Л ТР3.362.021 ТУ-1 шт.

Рисунок У.3 - Схема измерения параметров трехканальных модулей электропитания с гальванически связанными выходными каналами

Инв. № подл.	Подп. и дата	Взам. инв. №	Инв. № дубл.	Подп. и дата	БКЯЮ.436630.004ТУ					Лист
					10	зам	БКЯЮ.248-19			
Изм	Лист	№ документа	Подпись	Дата						



C1 – Конденсатор типа К50-68. Номинал соответствует Свх электролитический (танталовый) табл.16-1 шт.

C2, C7 – Конденсатор типа К73-17. Номинал соответствует Свх пленочный (керамический) табл.16-1 шт.

C3, C6 – Конденсатор К15-20в-3 кВ-3300 пФ-Н50 ОЖО.460.204 ТУ-2 шт.

C4, C5 – Конденсатор типа К53-22. Номинал соответствует Свых танталовый табл.16-2шт.

L1 – Дроссель индуктивностью не менее 0,5мГн для номинальных входных напряжений А, Б, В, Д, Е, Ш и не менее 5мГн для номинальных входных напряжений М, Н – 1шт.

S1, S3...S9 – Тумблер ПТ2-40 или автомат АК-25 ОЮО.360.063 ТУ-8 шт.

S2 – Кнопка малогабаритная КМ1-1В ОЖО.360.011 ТУ-1 шт.

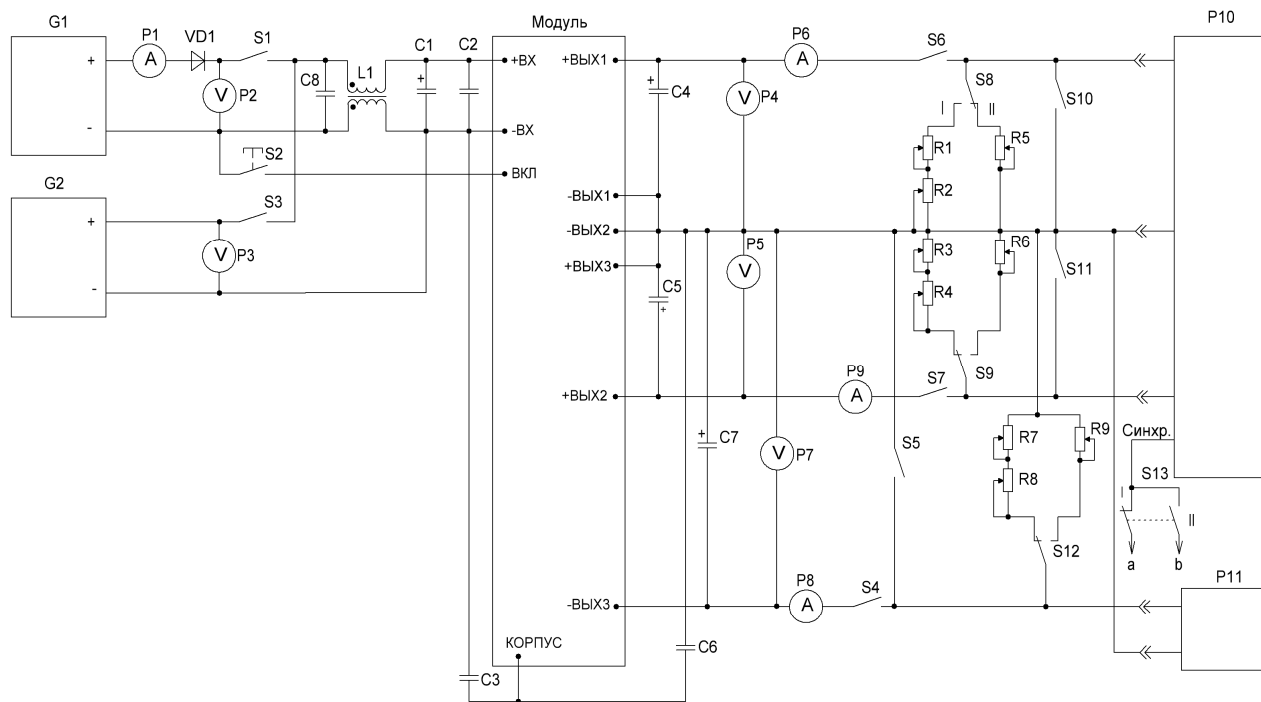
S10 – Переключатель ТП1-2 УСО.360.049 ТУ-1шт.

VD1 – Диод Д237Л ТР3.362.021 ТУ-1 шт.

Рисунок У.4 - Схема измерения параметров двухканальных модулей электропитания с гальванически развязанными выходными каналами

Инв. № подл.	Подп. и дата	Взам. инв. №	Инв. № дубл.	Подп. и дата	Лист
Инв. № подл.	Подп. и дата	Взам. инв. №	Инв. № дубл.	Подп. и дата	Лист
10	зам	БКЯЮ.248-19			
Изм	Лист	№ документа	Подпись	Дата	

БКЯЮ.436630.004ТУ



C1 – Конденсатор типа К50-68. Номинал соответствует Свх электролитический (танталовый) табл.16-1 шт.

C2, C7 – Конденсатор типа К73-17. Номинал соответствует Свх пленочный (керамический) табл.16-1 шт.

C3, C6 – Конденсатор К15-20в-3 кВ-3300 пФ-Н50 ОЖО.460.204 ТУ-2 шт.

C4, C5 – Конденсатор типа К53-22. Номинал соответствует Свх танталовый табл.16-2шт.

L1 – Дроссель индуктивностью не менее 0,5мГн для номинальных входных напряжений А, Б, В, Д, Е, Ш и не менее 5мГн для номинальных входных напряжений М, Н – 1шт.

S1, S3...S9 – Тумблер ПТ2-40 или автомат АК-25 ОЮО.360.063 ТУ-8 шт.

S2 – Кнопка малогабаритная КМ1-1В ОЖО.360.011 ТУ-1 шт.

S10 – Переключатель ТП1-2 УСО.360.049 ТУ-1шт.

VD1 – Диод Д237Л ТР3.362.021 ТУ-1 шт.

Рисунок У.5 - Схема измерения параметров трехканальных модулей электропитания с гальванически развязанными выходными каналами

Инд. № подл.	Подп. и дата
Взам. инв. №	Инд. № дубл.
Подп. и дата	
Инд. № подл.	

10	зам	БКЯЮ.248-19		
Изм	Лист	№ документа	Подпись	Дата

БКЯЮ.436630.004ТУ

Лист

109

**Приложение Ф
(рекомендуемое)**

Перечень средств измерений и испытательного оборудования

Таблица Ф.1

Наименование, тип	Обозначение или краткая характеристика	Предел измерения (установки)	Погрешность	Позиционные обозначения для рисунков				
				У.1	У.2	У.3	У.4, У.5	У.6
Весы РН-6Ц13У	ТУ 25-062052-82	5000 г	± 5 г	-				
Штангенциркуль	ГОСТ 166-89	300 мм	± 0,05 мм	-				
Мегомметр Ф4102/1-1М ³⁾	ТУ 25-7534-0005-87	20000 МОм	± 1,5 %	-				
Универсальная пробойная установка УПУ-10	П12.763.000 ТУ	10 кВ	± 4 %	-				
Вольтамперметр М2038 ³⁾	ТУ25-04-3109-78	30 А, 600 В	± 0,5 %	P1, P6	P1, P6, P7	P1, P6, P8, P9	P1, P6, P7	P4
Осциллограф GOS-620 ³⁾	-	300 В	± 3 %	P7	P8	P10, P11	P8	-
Вольтметр универсальный В7-38 ³⁾	2.710.031	1000 В	± 0,2 %	P2, P3				P1, P2, P3
Источники напряжения постоянного тока Б5-66М	ЕЭ3.233.220	(2 А, 50 В)	± 0,5 %	G1, G2 ¹⁾	G1, G2 ¹⁾	G1, G2 ¹⁾	G1, G2 ¹⁾	G1 ¹⁾
Источник напряжения постоянного тока Б5-47	3.233.220	(3 А, 30 В)		G3	-	-	-	-
Реостат РСП-2У3 исп.19	ТУ16.527.197-79	(9 Ом, 7 А)	-	(R1-R3) ²⁾	(R1-R6) ²⁾	(R1-R9) ²⁾	(R1-R6) ²⁾	R1 ²⁾

1) - Допускается параллельно-последовательное включение источников напряжения постоянного тока типа Б5-66М или Б5-47.

2) - Допускается параллельно-последовательное включение различных реостатов.

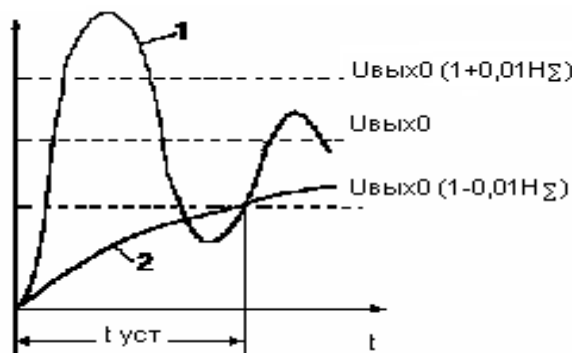
3) - Допускается использование других средств измерений с погрешностями не более указанных в таблице, а также аппаратуры и элементов других типов с параметрами, обеспечивающими требуемые режимы работы модулей.

Подп. и дата	
Инв. № дубл.	
Взам. инв. №	
Подп. и дата	
Инв. № подл.	

10	зам	БКЯЮ.248-19			БКЯЮ.436630.004ТУ	Лист
Изм	Лист	№ документа	Подпись	Дата		110

Приложение X (справочное)

Временные диаграммы выходного напряжения



H_{Σ} - суммарная нестабильность выходного напряжения

$U_{\text{вых}0}$ – значение выходного напряжения, измеренное при 50 %-ном значении выходного тока

$t_{\text{уст}}$ - время установления выходного напряжения

1 - колебательный процесс установления

2 - аperiодический процесс установления

Рисунок X.1 - Характер изменения выходного напряжения модулей электропитания при включении

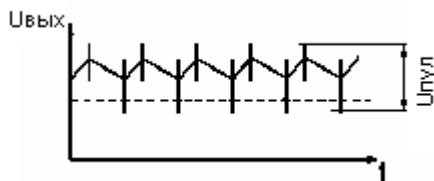


Рисунок X.2 - Характер пульсации выходного напряжения

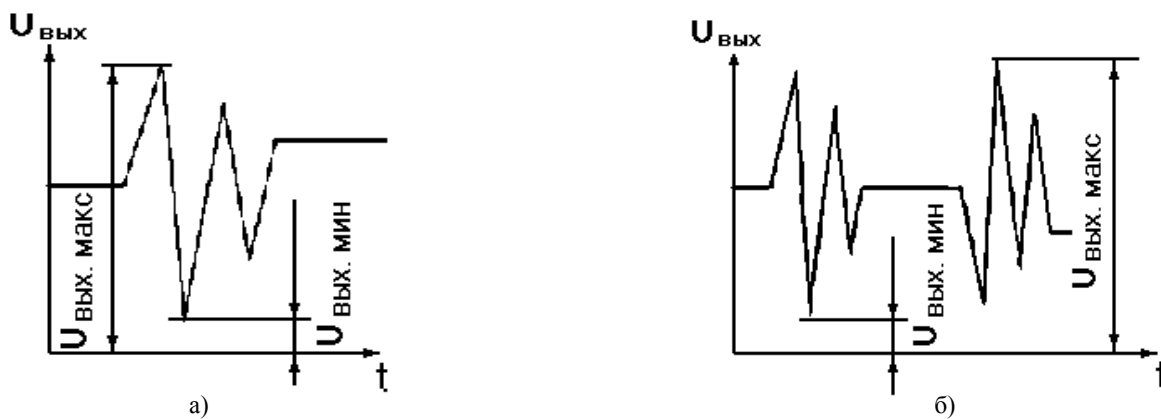


Рисунок X.3 - Характер изменения выходного напряжения при:

а) воздействии переходного отклонения входного напряжения

б) скачкообразного изменения выходного тока

Инв. № подл.	Подп. и дата	Инв. № дубл.	Подп. и дата
Взам. инв. №	Инв. № дубл.	Взам. инв. №	Инв. № дубл.
Подп. и дата	Подп. и дата	Подп. и дата	Подп. и дата
Инв. № подл.	Подп. и дата	Инв. № подл.	Подп. и дата

10	зам	БКЯЮ.248-19			
Изм	Лист	№ документа	Подпись	Дата	

БКЯЮ.436630.004ТУ

Лист

111

